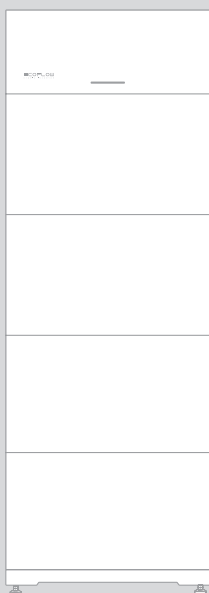


## ECOFLOW OCEAN 2 (ÉÉN FASE) Zonne-energieaccuoplossing voor thuisgebruik



Voor de nieuwste documenten kunt u de QR-code scannen of gaan naar:

🔍 <https://enterprise.ecoflow.com/eu/documentation>






### **BELANGRIJK**

- Lees voor installatie, gebruik en onderhoud van de apparatuur de installatiehandleiding en veiligheidsinstructies.

# INHOUDSOPGAVE

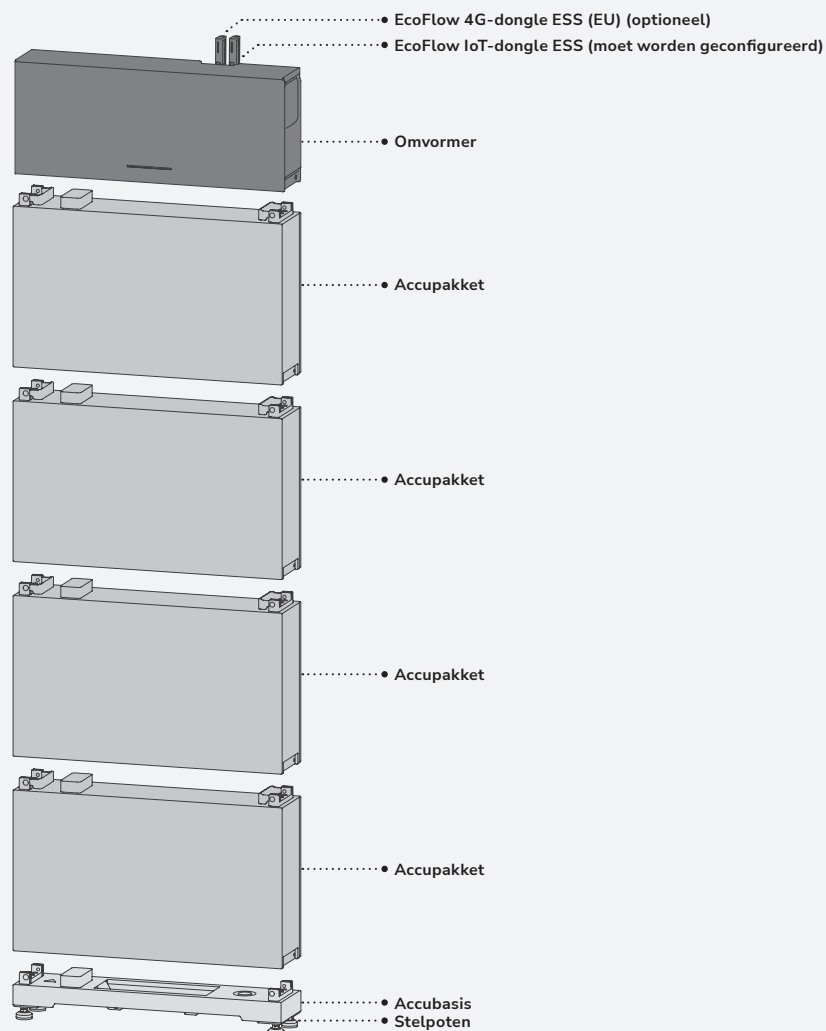
- 1 **Veiligheidsinstructies**
- 2 **Gereedschap en hulpmiddelen**
- 3 **In de doos**
- 4 **Het systeem installeren**
  - 4 Eisen aan de installatieomgeving
  - 4 Eisen aan de installatieruimte
  - 5 De accu installeren
  - 8 De omvormer installeren
- 9 **Elektrische aansluitingen**
  - 9 Systeemoverzicht
  - 10 (Optioneel) een bestaand PV-systeem in het EcoFlow OCEAN 2-systeem integreren
  - 11 (Optioneel) EcoFlow OCEAN 2-systemen in een cascadeschakeling
  - 12 Aansluitschema voor één EcoFlow OCEAN 2-systeem
  - 12 (Optioneel) EcoFlow OCEAN 2-systemen in een cascadeschakeling
  - 14 Aardegeleiders aansluiten
  - 14 Netstroomkabels aansluiten
  - 15 Noodstroomkabels aansluiten
  - 16 Een COM-stekker met kortsluitdraad installeren
  - 17 (Optioneel) een noodstop installeren
  - 18 (Optioneel) communicatiekabels aansluiten tussen de EF HD-P1-(3K/3K68/4K6/5K/5K75/6K)-S2's in een cascadeschakeling
  - 19 PV-ingangskabels aansluiten
  - 21 Een slimme meter aansluiten
  - 25 (Optioneel) een driefasige slimme meter aansluiten op een OCEAN 2 en een omvormer van een derde partij
  - 26 Verbinding met internet maken
  - 27 De beschermkap installeren
  - 27 Een EcoFlow IoT-dongle ESS installeren
  - 27 (Optioneel) een EcoFlow 4G-dongle ESS (EU) installeren
- 28 **Het systeem in bedrijf stellen**
  - 28 Voor het inschakelen controleren
  - 28 Het systeem inschakelen
  - 28 Het systeem uitschakelen
  - 28 Indicatieleds
  - 29 Het systeem in bedrijf stellen
  - 33 Gebruikers apparaten laten toevoegen
  - 34 (Optioneel) omvormers in cascadeschakeling

# Veiligheidsinstructies

Symbol	Beschrijving
 <b>GEVAAR</b>	Wijst op een gevaar met een hoog risico dat, als het niet wordt vermeden, zal leiden tot dodelijk of ernstig letsel.
 <b>LET OP</b>	Pas op, risico op elektrische schokken.
 <b>WAARSCHUWING</b>	Wijst op een gevaar met een middelhoog risico dat, als het niet wordt vermeden, kan leiden tot dodelijk of ernstig letsel.
 <b>LET OP</b>	Wijst op een gevaar met een laag risico dat, als het niet wordt vermeden, kan leiden tot licht tot matig letsel.
 <b>OPMERKING</b>	Wijst op een mogelijk gevaarlijke situatie die, als ze niet wordt vermeden, kan leiden tot schade aan apparatuur, gegevensverlies, afgenomen prestaties of onverwachte resultaten. <b>OPMERKING</b> wordt gebruikt voor praktijken die niet met letsel te maken hebben.

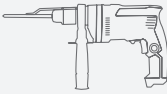
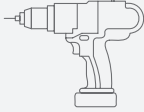
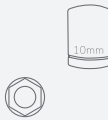

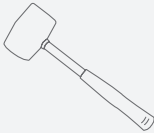
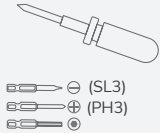


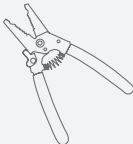



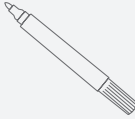
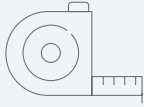

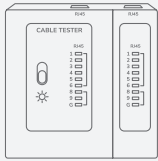


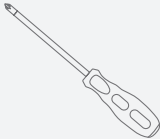
## **GEVAAR**

- Lees voor installatie, gebruik en onderhoud van de apparatuur de installatiehandleiding en veiligheidsinstructies.
- Personeel dat EcoFlow-apparatuur gaat installeren of onderhouden, moet een grondige opleiding krijgen, alle noodzakelijke veiligheidsmaatregelen begrijpen en alle handelingen juist kunnen uitvoeren.
- Personeel dat de apparatuur zal installeren, bedienen en onderhouden, waaronder bedieners, opgeleid personeel en deskundigen, moeten beschikken over de lokaal of nationaal vereiste kwalificaties voor handelingen op het gebied van hoogspanning, werken op hoogte en handelingen met speciale apparatuur.
- Controleer vóór het aansluiten van kabels of de apparatuur onbeschadigd is. Anders kunnen er elektrische schokken of brand ontstaan.
- Ontkoppel voor de installatie, het bedrijf en onderhoud van de apparatuur **altijd eerst alle stroombronnen**.
- Draag geschikte persoonlijke beschermingsmiddelen.



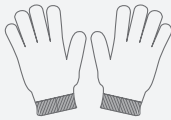



# Gereedschap en hulpmiddelen

## • ESSENTIEEL GEREEDSCHAP

 <p>Klopboor (met een boortje van 8 mm)</p>	 <p>Elektrische schroevendraaier</p>	 <p>10mm-momentdop</p>	 <p>Multimeter (meetbereik gelijkspanning <math>\geq 600</math> V)</p>	 <p>Hammer</p>	 <p>Schroevendraaier (SL3) (PH3)</p>
 <p>Kabeltang</p>	 <p>Krimtang</p>	 <p>Draadstriptang</p>	 <p>RJ45-krimtang</p>	 <p>Krimtang (voor rondstekkerhulzen)</p>	 <p>Steeksleutel (14 mm)</p>
 <p>Markeerstift</p>	 <p>Rolmaat</p>	 <p>Kabelbinders</p>	 <p>Netwerkkabeltester</p>	 <p>Warmtepistool</p>	 <p>Krimpkous</p>
 <p>Schroevendraaier (PH2)</p>					

## • OPTIONELE HULPMIDDELEN

 <p>Stofzuiger</p>	 <p>Veiligheidsbril</p>	 <p>Veiligheidsschoenen</p>	 <p>Veiligheidshandschoenen</p>	 <p>Stofmasker</p>
---	--	--	--	---

# In de doos

## OPMERKING

- Controleer of de levering compleet en onbeschadigd is. Als er onderdelen ontbreken of beschadigd zijn, moet u contact met uw leverancier opnemen.
- Bewaar de originele verpakking en documentatie voor toekomstig gebruik.

### • ECOFLOW OCEAN 2 HYBRIDE OMFORMER

A1 × 1



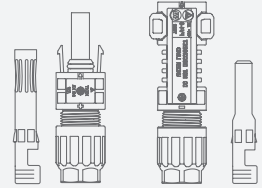
EcoFlow OCEAN 2 Hybride Omvormer

A2 × 1



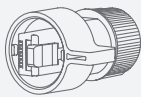
EcoFlow IoT-dongle ESS

A3 × 2



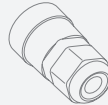
PV-aansluitingen

A4 × 1



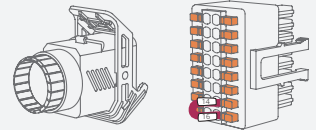
Stekker voor de WAN-poort (ethernet)

A5 × 1



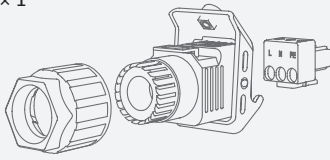
Stekker voor de metercommunicatiepoort (RS485)

A6 × 1



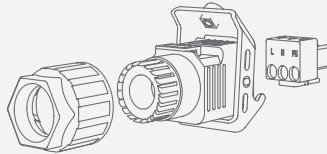
COM-aansluiting met een kortsluitdraad

A7 × 1



Stroomaansluiting

A8 × 1



Noodstroomaansluiting

A9 × 5



Schroeven (M5x12)

A11 × 2



(De) montagegereedschappen voor PV-stekkers

A12 × 2



OT-klem

A13 × 7



Rondstekkerhulzen (voor 6mm<sup>2</sup>-draad)

A14 × 5



Rondstekkerhulzen (voor 1mm<sup>2</sup>-draad)

A15 × 3



Rondstekkerhulzen (voor 0,25mm<sup>2</sup>-draad)

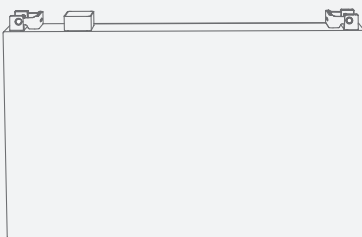
A16 × 1



EcoFlow slimme meter (alleen voor leveringen in het VK)

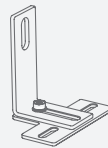
### • ECOFLOW POWEROCEAN LFP-ACCU

B1 × 1



EcoFlow PowerOcean LFP-accu

B2 × 2



T-bevestigingsstuk (M6)  
L-bevestigingsstuk

B3 × 8



Schroeven (M5x12)

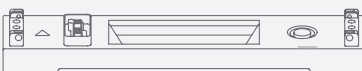
A10 × 2



Ankerbouten (M6x60)

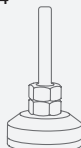
### • ECOFLOW POWEROCEAN LFP-ACCUBASIS

C1 × 1



Accubasis

C2 × 4



Stelpoten

C3 × 2



Ankerbouten (M6x60)

C4 × 1



Markeersjabloon voor de accu

# Het systeem installeren

## Eisen aan de installatieomgeving



**WAARSCHUWING**

- De installatie- en gebruiksomgeving moet voldoen aan de relevante internationale, nationale en lokale normen voor lithiumaccu's en lokale wet- en regelgeving.

### OPMERKING

- Als u de accu in een garage installeert, moet u zorgen dat hij niet door een auto kan worden geraakt.
- De constructie waarop de apparatuur wordt gemonteerd, moet brandbestendig zijn. Monteer de apparatuur niet op brandbare bouwmaterialen.
- Zorg dat het installatieoppervlak stevig genoeg is om het gewicht van de apparatuur te dragen.

<b>VERMIJD DIRECT ZONLICHT, REGEN EN SNEEUW</b> 		<b>ALLEEN IN EEN GOED-GEVENTILEERDE RUIMTE</b> 		<b>VERTICALE HOEK</b> 		<b>NIET OP EEN ONEFFEN ONDERGROND</b> 			
<b>VERMIJD LEIDINGEN, KABELS EN BETONSTAAL</b> 		<b>IP65</b> <p>0% - 100% RL</p> <p>-20 ° C tot 50 ° C</p>		<b>HOOGTE</b> <p>≤ 3000 m</p>		<b>AFSTAND VAN ZEE</b> <p>&gt; 500 m</p>		<b>UIT DE BUURT VAN</b> 	
<b>UIT DE BUURT VAN KINDEREN EN WERKEN LEEFRUIMTEN</b> 		<b>NIET BEDOELD VOOR MOBIEL GEBRUIK</b> 		<b>NIET BEDOELD VOOR BELANGRIJKE APPARATEN</b> 					

## Eisen aan de installatieruimte

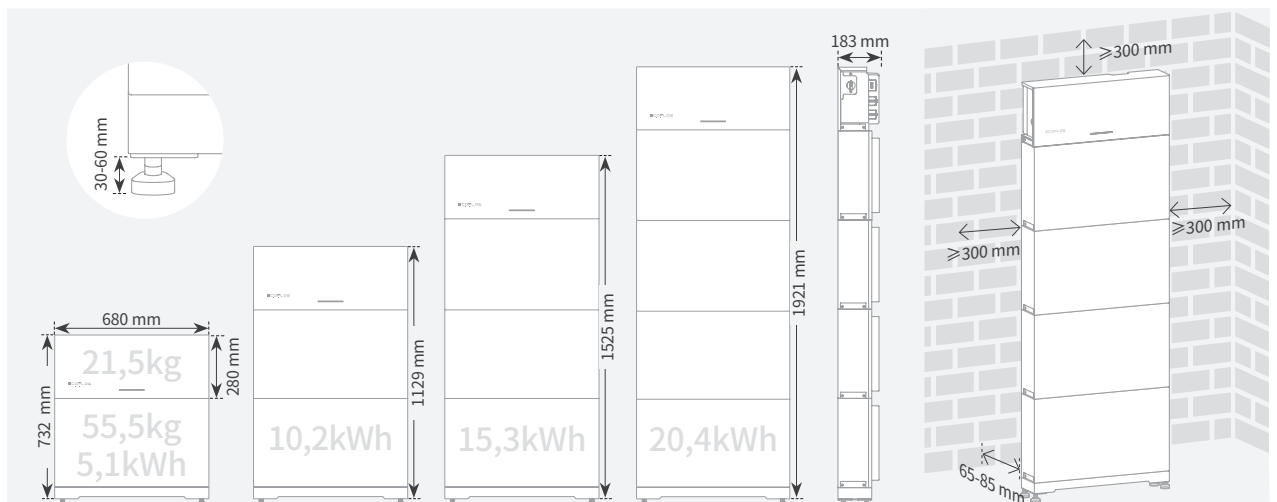


**WAARSCHUWING**

- Zorg voor voldoende ruimte rond de apparatuur voor de installatie en warmteafvoer.

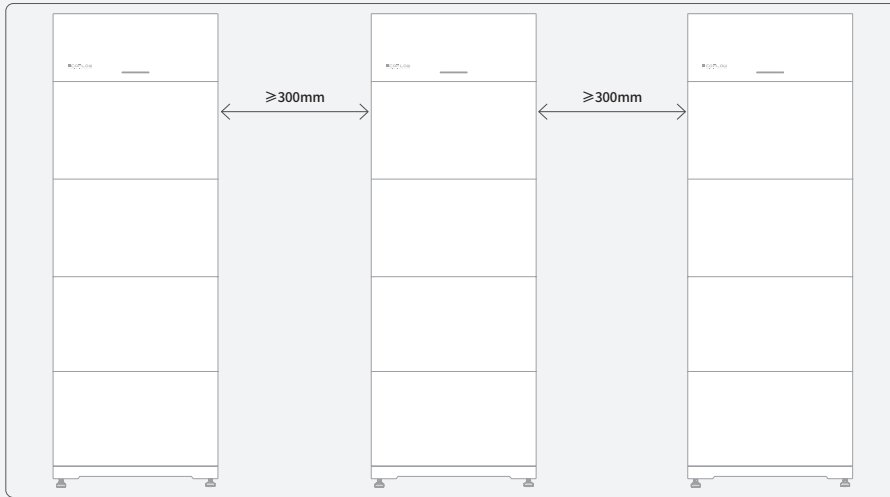
### OPMERKING

- Zorg dat er voldoende ruimte aan de zijkanten van de accu is om de schroeven aan de zijkant van de accu vast te zetten.
- Als u twee sets accu's installeert (vier of meer accupakketten), moet u de twee sets accu's minimaal 300 mm van elkaar installeren. Mogelijk vereist lokale regelgeving een grotere tussenruimte.
- Als u meerdere omvormers installeert, moet u ze naast elkaar plaatsen als er genoeg ruimte beschikbaar is, en in een driehoek als er niet genoeg ruimte is. U mag ze niet recht boven elkaar plaatsen.



• ECOFLOW OCEAN 2-SYSTEMEN IN EEN CASCADESCHAKELING

- HORIZONTALE INSTALLATIE (AANBEVOLEN)



De accu installeren

**⚠ GEVAAR**

- Zorg dat u bij het boren geen waterleidingen of stroomkabels in de muur of onder de vloer raakt.
- Bescherm de accubasis tijdens het boren tegen spanen en stof.
- Controleer voor het installeren van de accu of de klikaansluitingen boven- en onderop de accu vrij zijn van vreemde voorwerpen en vloeistoffen.

**⚠ LET OP**

- Om letsel en schade aan de accu te voorkomen, moet u genoeg mensen (twee of meer) aanwijzen om de accu te verplaatsen.
- Houd de accu tijdens het verplaatsen vast aan de handvatten bovenop de accumodule.

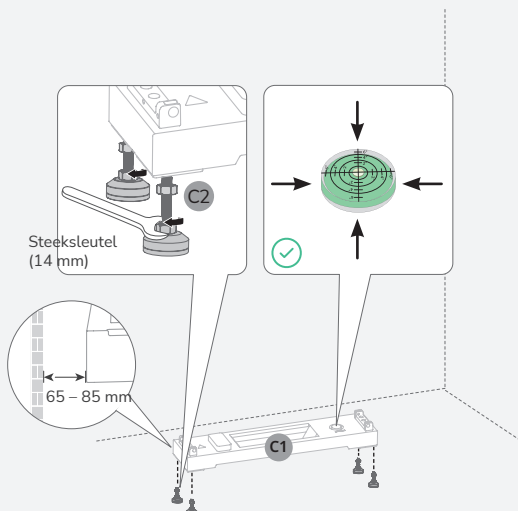
**OPMERKING**

- Onder de accubasis wordt afdichtingsmiddel aangebracht om haar waterdicht te maken.
- Voordat de schroeven worden aangedraaid, zit er ruimte tussen de accuaansluitdoos en het accupakket. Deze ruimte is het gevolg van het mechanische ontwerp om de IP-classificatie te bereiken en verdwijnt als de schroeven worden aangedraaid.
- **(Optioneel) u kunt de basis ook op de stelpoten plaatsen.** U kunt de hoogte van de poten instellen en op het waterpas in de basis zien of de basis horizontaal staat. Draai de schroeven aan de bovenkant van de poten aan om de poten vast te zetten.

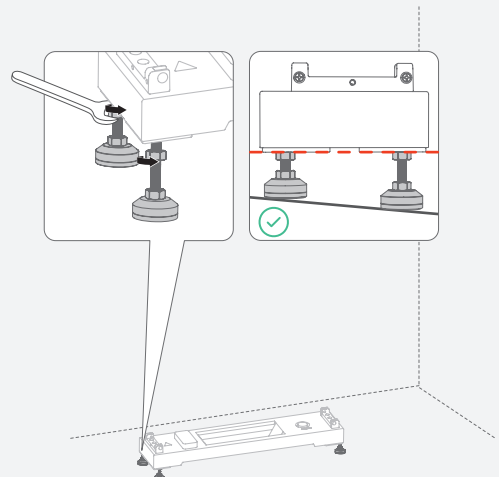
Methode 1: vloermontage

• MET STELPOTEN

- 1 **C1**  × 1 **C2**  × 4

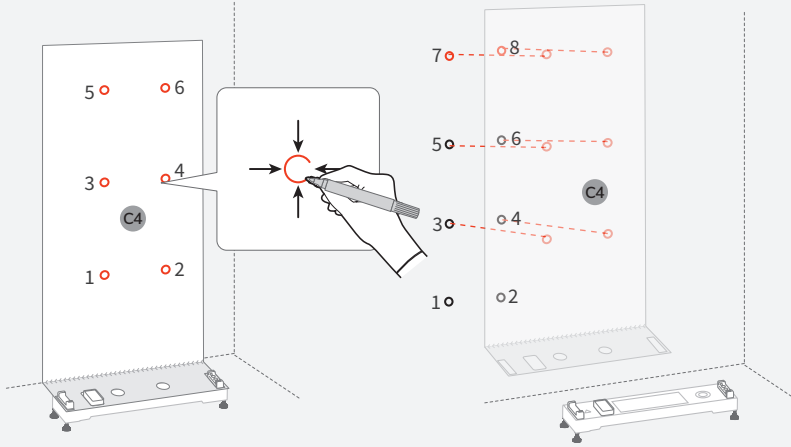
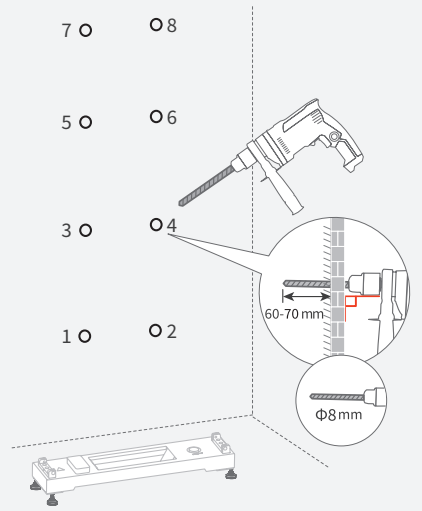


2

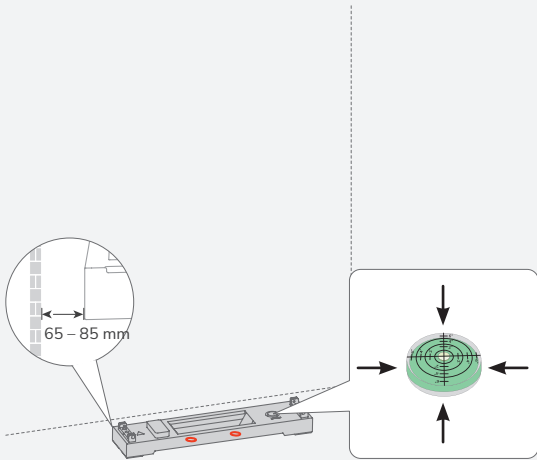
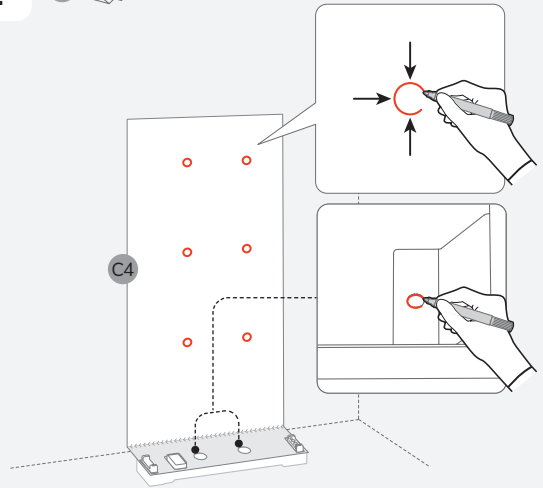
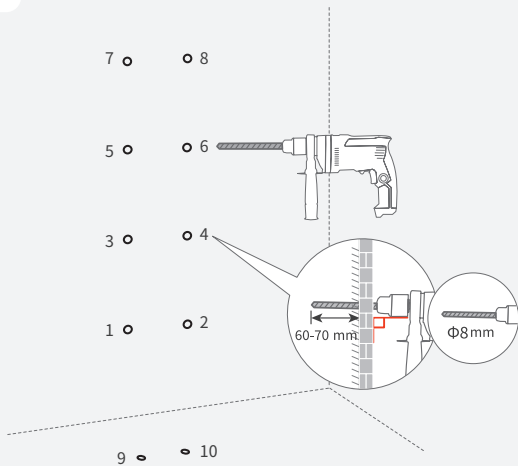
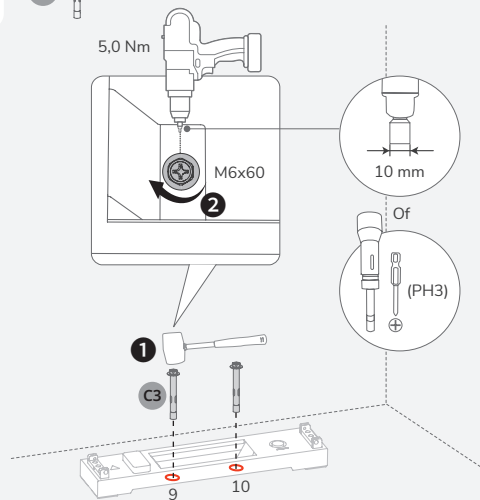


**3****C4**  ×1

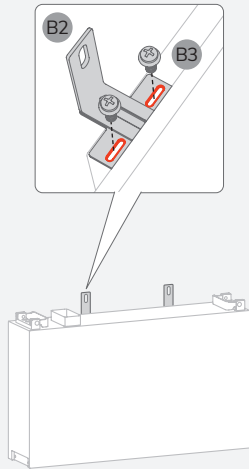
\*Voor het stapelen van 4 batterijen moeten installateurs improviseren op basis van de template.

**4**

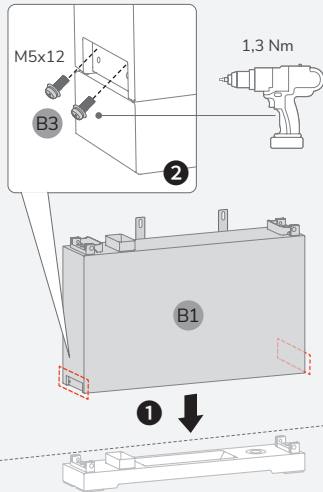
• ZONDER STELPOTEN

**1****C1** **2****C4**  ×1**3****4****C3** ×2

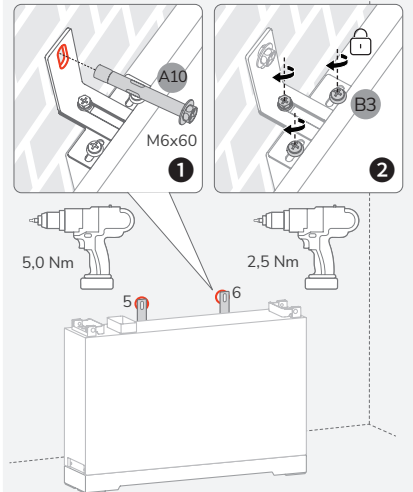
5 B1 x 1 B2 x 2 B3 x 4



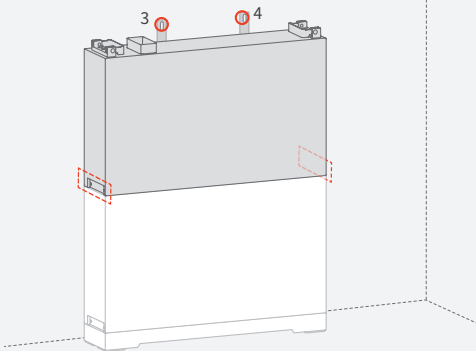
6 B3 x 4



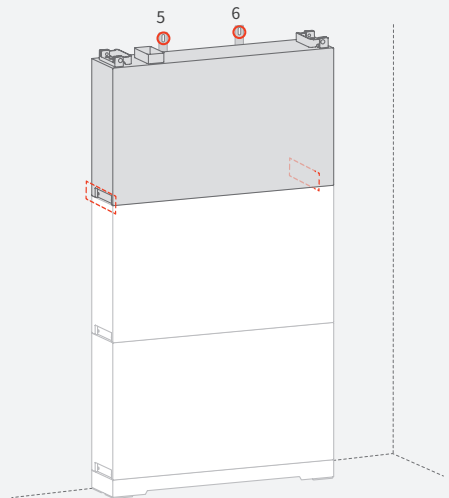
7 A10 x 2



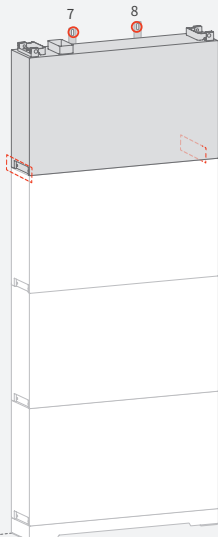
8 B1 x 1 B2 x 2 B3 x 4 A10 x 2



9 B1 x 1 B2 x 2 B3 x 4 A10 x 2

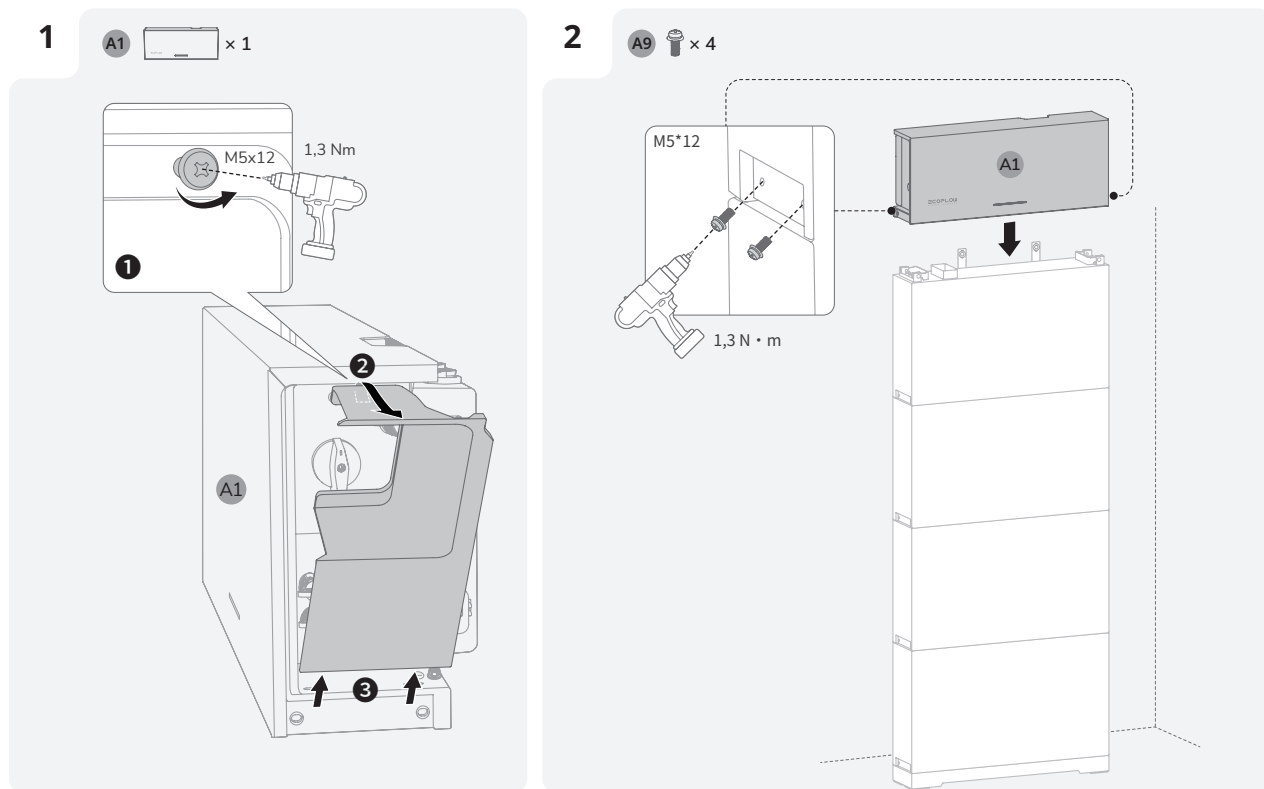


10 B1 x 1 B2 x 2 B3 x 4 A10 x 2



\*Er kunnen maximaal 4 batterijen worden gestapeld.

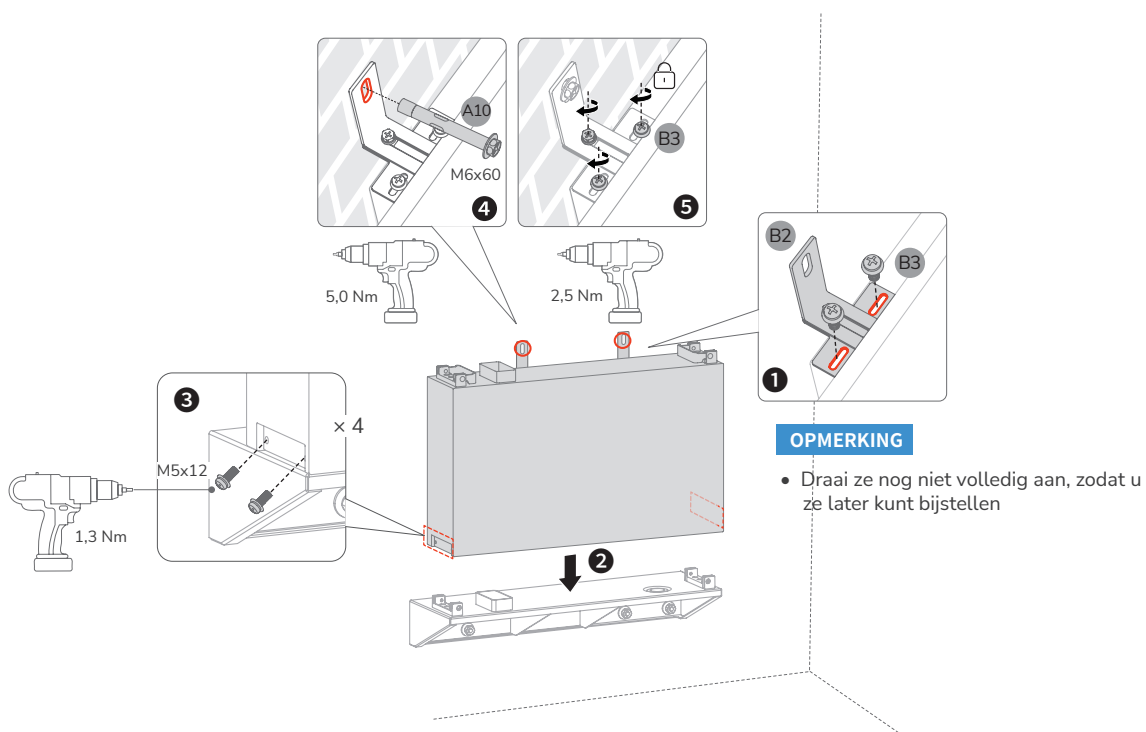
## | De omvormer installeren



### Methode 2: (optioneel) wandmontage

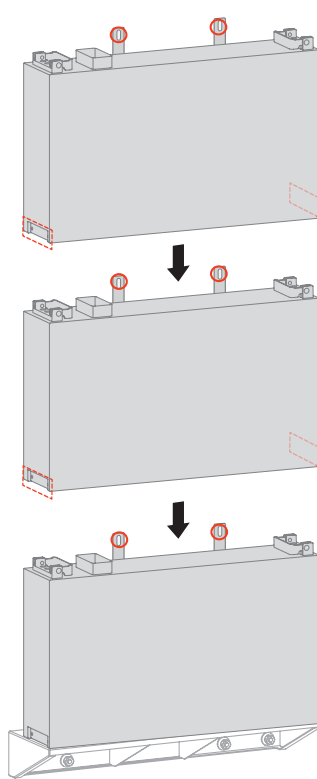
#### OPMERKING

- Zie de installatiehandleiding die met de EcoFlow PowerOcean Accubasis voor Wandmontage wordt meegeleverd voor details over montage op een muur.



**OPMERKING**

- Installeer de overige accu's en de omvormer volgens methode 1.

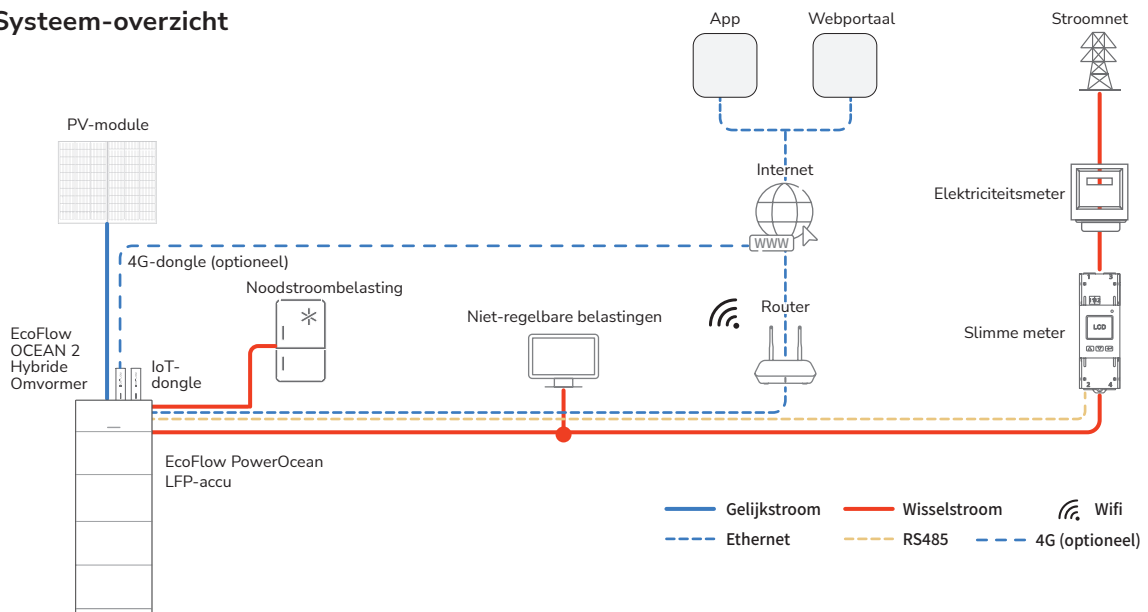


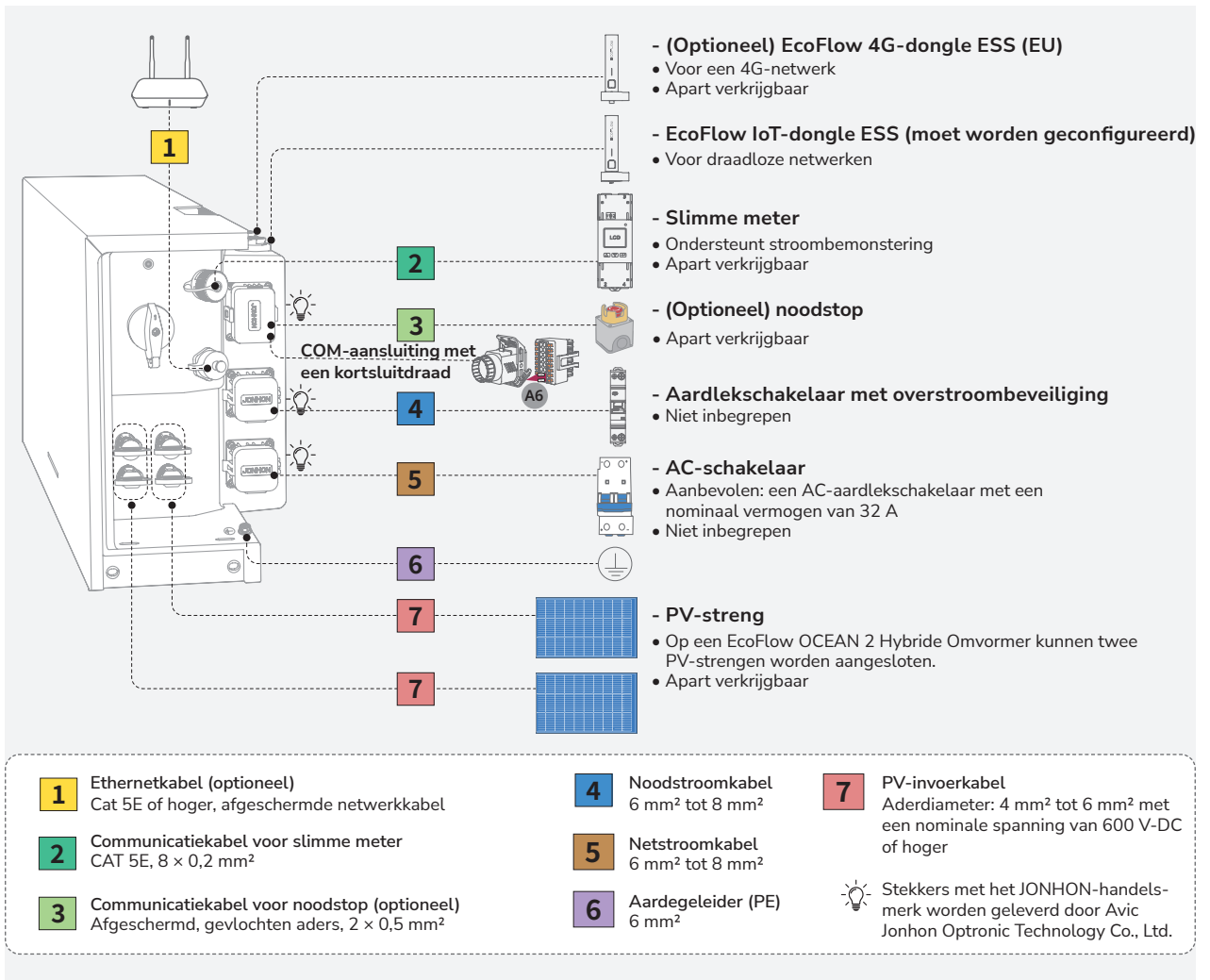
## Elektrische aansluitingen

**OPMERKING**

- Alle elektrische aansluitingen moeten door een kwalificeerde elektricien worden aangelegd.
- Koop kabels die voldoen aan de lokale certificeringseisen.
- Verwijder het beschermkapje van ongebruikte aansluitingen niet. Anders haalt de omvormer zijn IP-classificatie niet.
- De kabelkleuren in de afbeeldingen dienen alleen als voorbeeld. Selecteer op basis van de lokale normen een geschikte kabel.

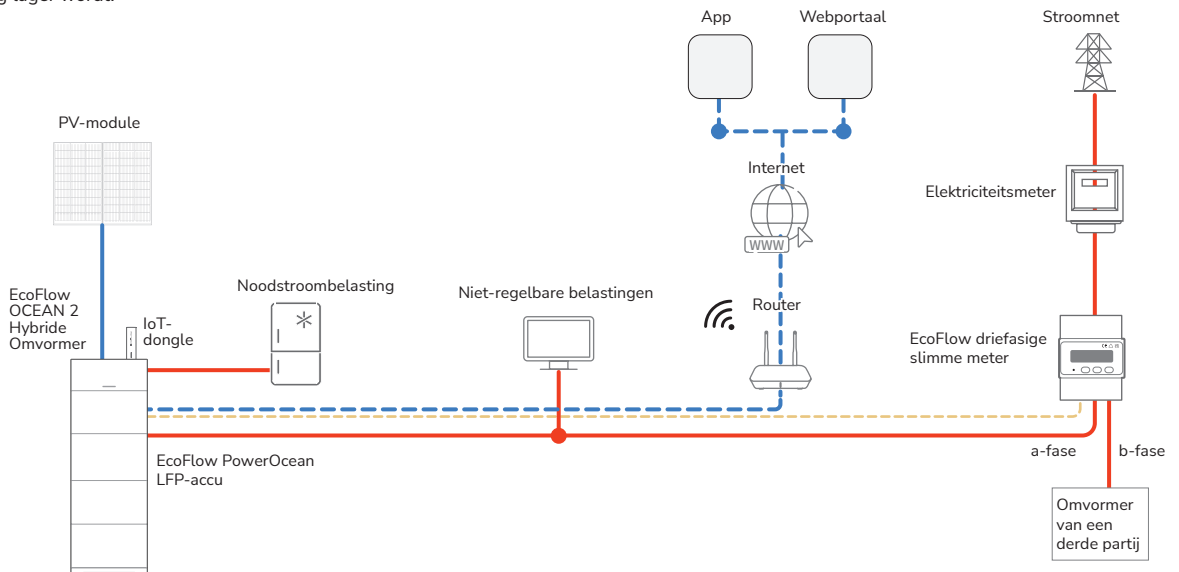
## System-overzicht





## |(Optioneel) een bestaand PV-systeem in het EcoFlow OCEAN 2-systeem integreren

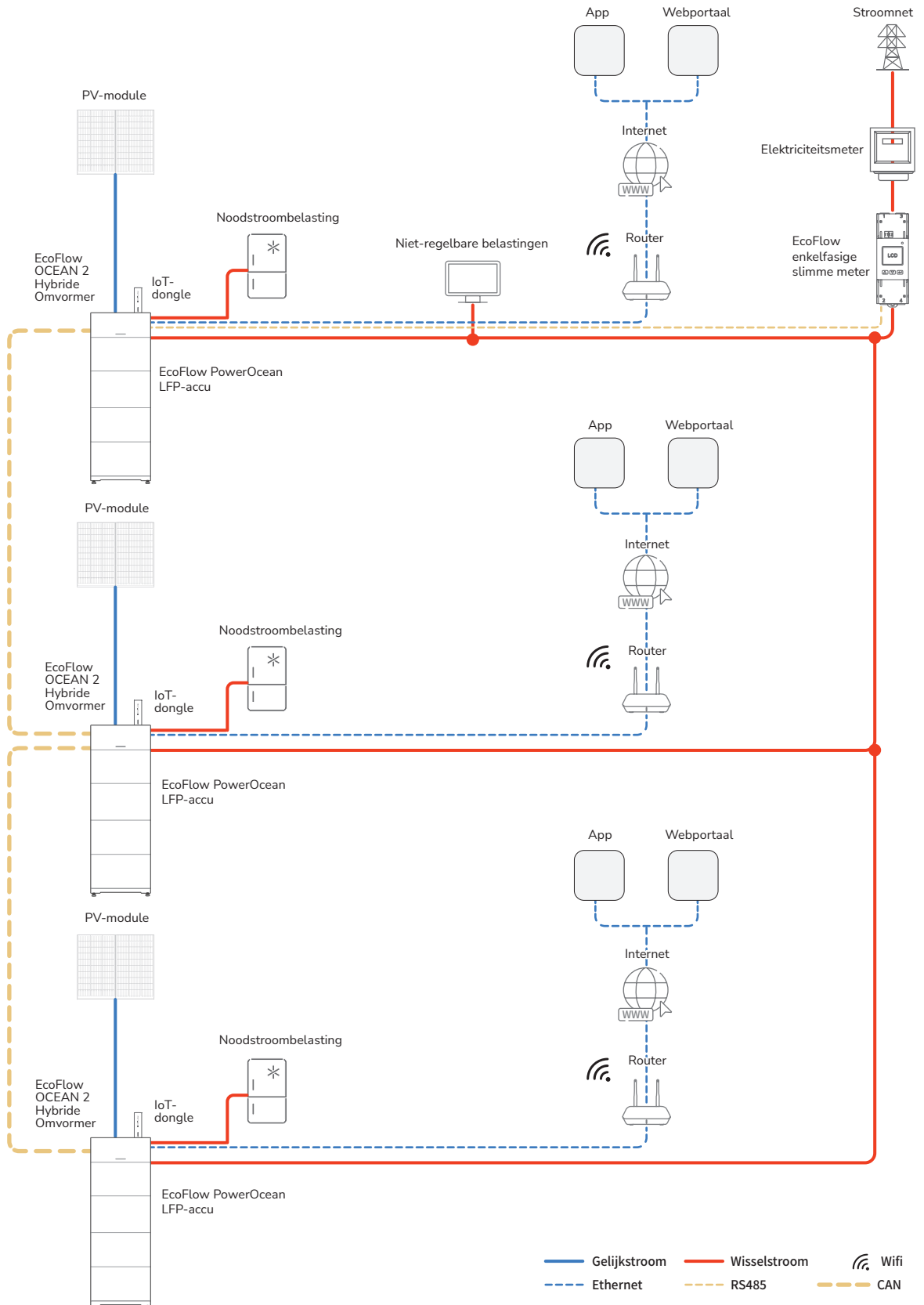
Het EcoFlow OCEAN 2-systeem is compatibel met één- en driefasensystemen. U kunt een bestaand PV-systeem aansluiten op de GRID-aansluiting van de OCEAN 2 Hybride Omvormer om een energieopslagsysteem voor zonne-energie te creëren. De energie die door de bestaande PV-omvormer wordt geleverd, wordt dan eerst aan de belastingen geleverd en vervolgens gebruikt om de accu op te laden. Als het voedingsvermogen van de omvormer van een derde partij lager is dan 200 W, wordt de accu niet opgeladen. Als het EcoFlow OCEAN 2-systeem in de zelf-voedende modus werkt, zullen het eigen verbruik van het nieuwe systeem en de zelfvoorzienendheid van de woning aanzienlijk worden verbeterd, waardoor de elektriciteitsrekening lager wordt.



## (Optioneel) EcoFlow OCEAN 2-systemen in een cascadeschakeling

### OPMERKING

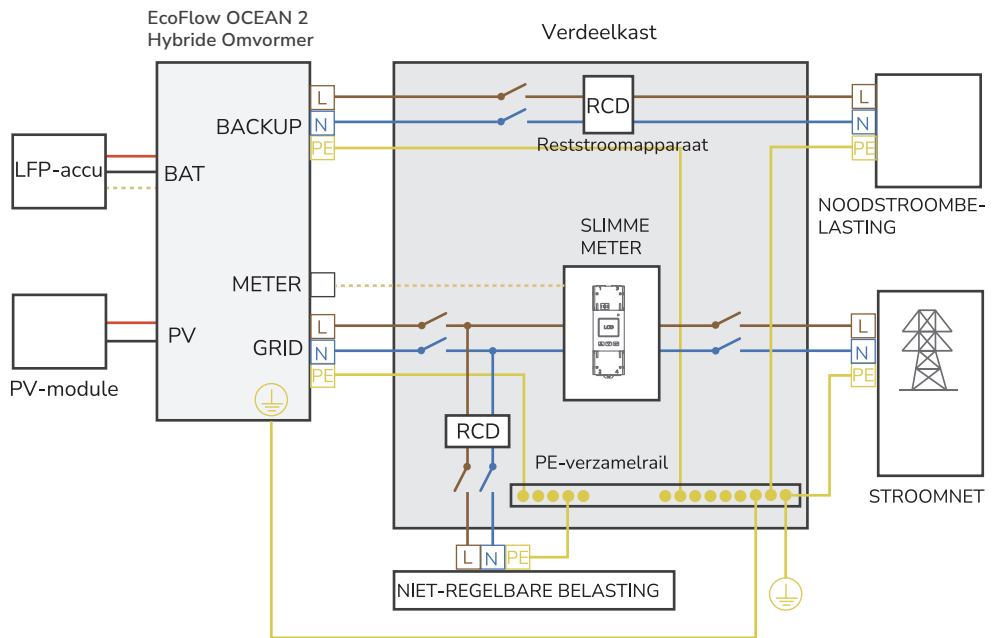
- Als de OCEAN 2 in cascadeschakeling wordt geïnstalleerd, zijn de primaire omvormers allebei van het type EF HD-P1-(3K/3K68/4K6/5K/5K75/6K)-S2 en kunnen maximaal drie omvormers van het type EF HD-P1-(3K/3K68/4K6/5K/5K75/6K)-S2 in cascade worden geschakeld.
- In een cascadeschakeling moeten de drie omvormers van het type EF HD-P1-(3K/3K68/4K6/5K/5K75/6K)-S2 die op het stroomnet worden aangesloten, voldoen aan de eisen van het lokale stroomnet.



## Aansluitschema voor één EcoFlow OCEAN 2-systeem

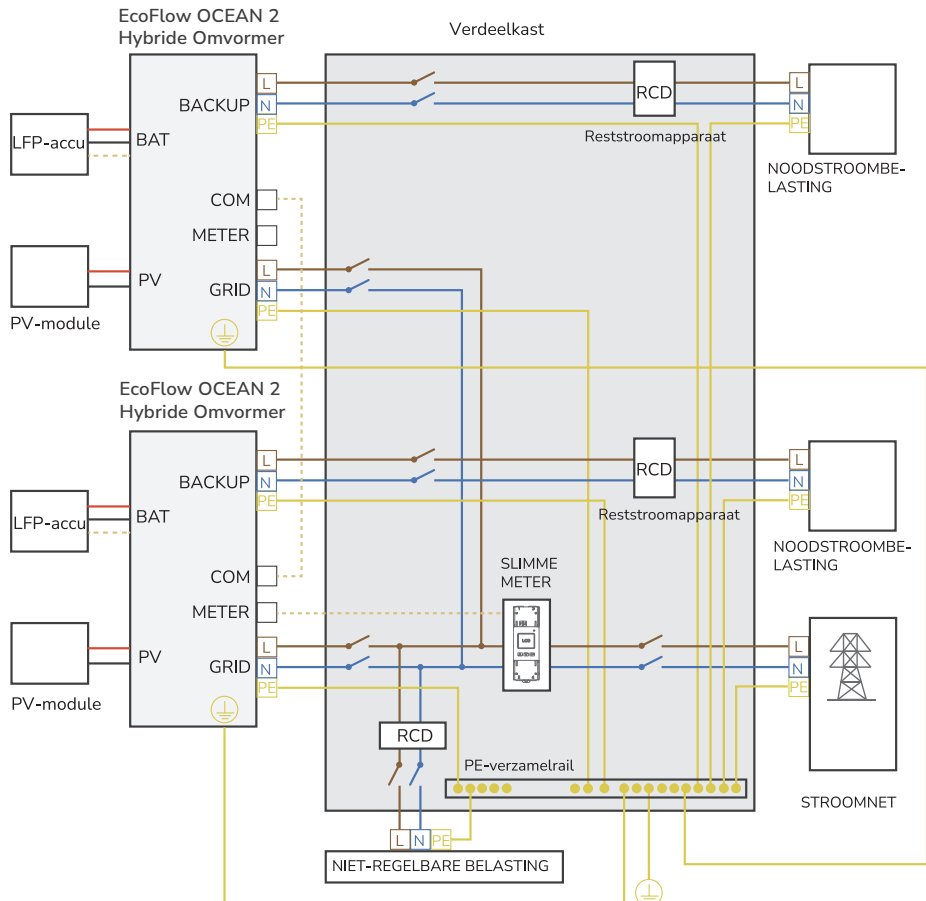
### OPMERKING

- De nul- en aardedraden (N en PE) worden afzonderlijk in het hoofdpaneel aangesloten.
- Om het onderhoud makkelijker te maken, wordt aangeraden om aan de noodstroomkant een tweepolig-tweeweg-schakelaar (DPDT) te configureren.

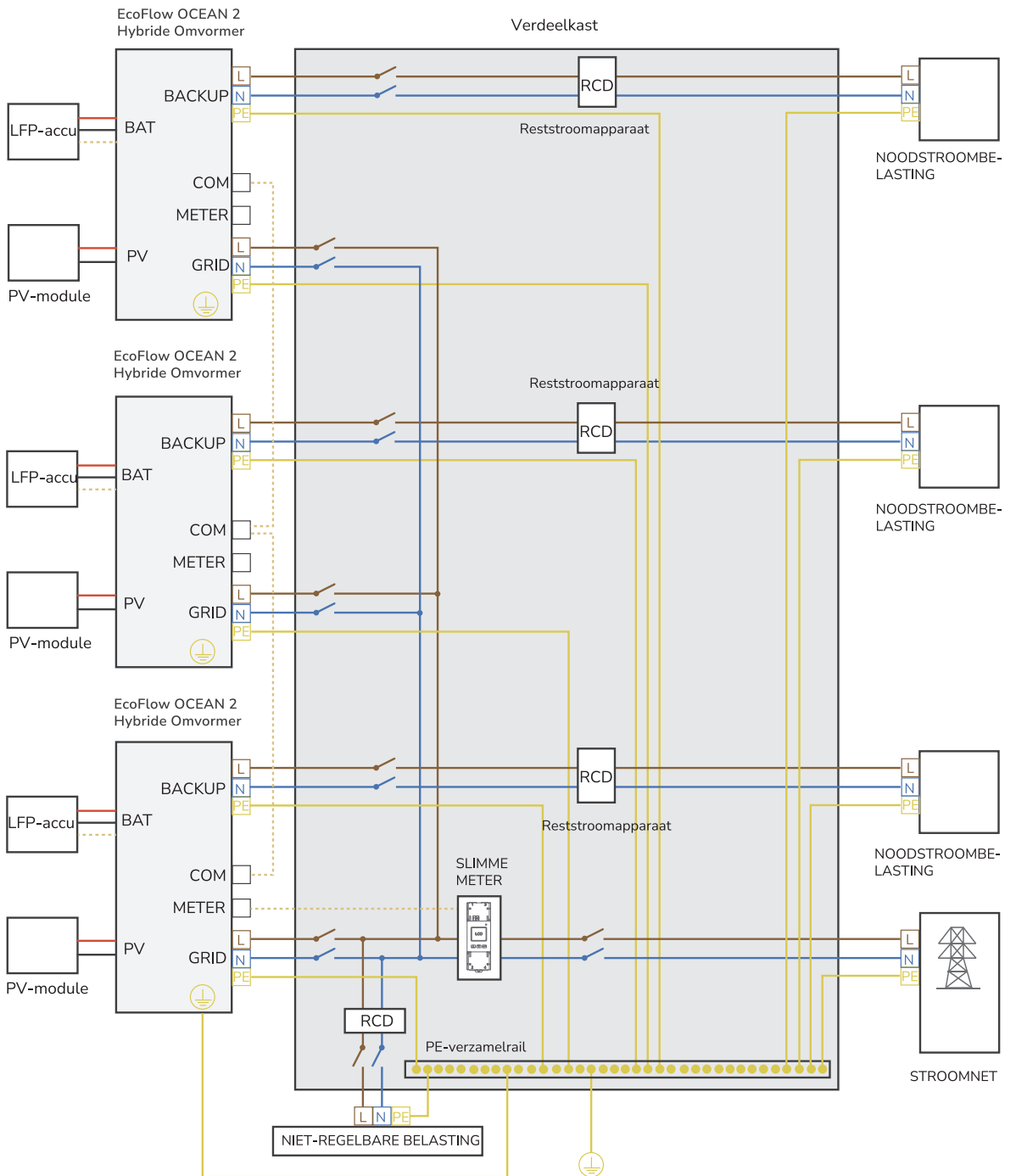


## (Optioneel) aansluitschema voor EcoFlow OCEAN 2-systeem in een cascadeschakeling

### Aansluitingsschema voor twee omvormers in cascadeschakeling




# Aansluitingsschema voor drie omvormers in cascadeschakeling

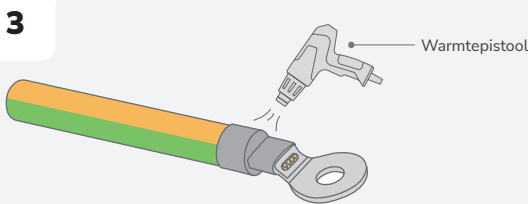
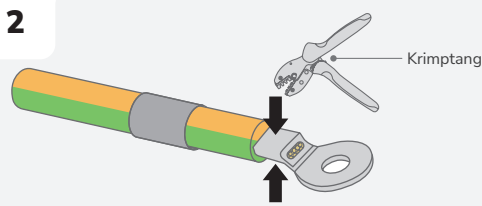
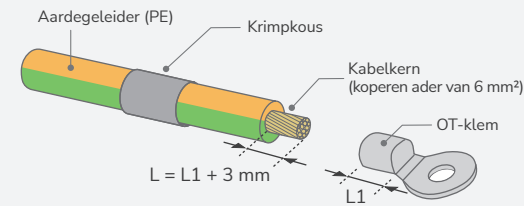


## Aardegeleiders aansluiten

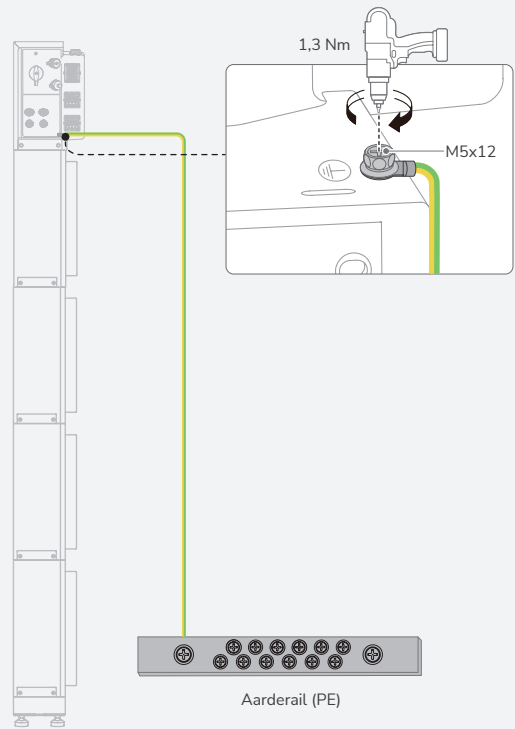
### OPMERKING

- Zorg dat de PE-kabel goed vastzit.
- Bedek het stuk draad waarop de aansluiting wordt vastgekrompen met krimpkous of isolatieplakband. In dit voorbeeld wordt krimpkous gebruikt.
- Pas bij het gebruik van een warmtepistool op dat de apparatuur niet te heet wordt.
- We raden aan om na het aansluiten van de PE-kabel siliconengel of -verf aan te brengen rond de aardklem.

1  x 1



4



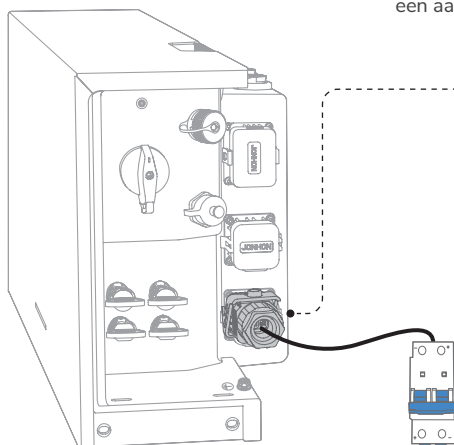
## Netstroomkabels aansluiten

### ⚠ LET OP

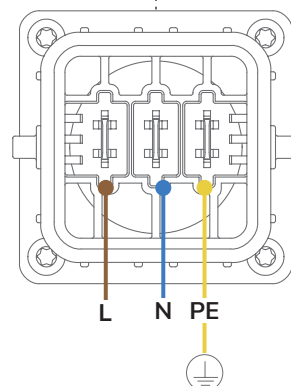
- Ontkoppel voor de installatie, het bedrijf en onderhoud van de apparatuur altijd eerst alle stroombronnen.
- Schakel geen belastingen tussen de omvormer en de AC-schakelaar die rechtstreeks met de omvormer is verbonden.
- Aard het PE-gat van de aansluiting GRID en de behuizing van de apparatuur.
- Verbind de aansluiting GRID en de aansluiting BACKUP van de omvormer niet met elkaar.

### OPMERKING

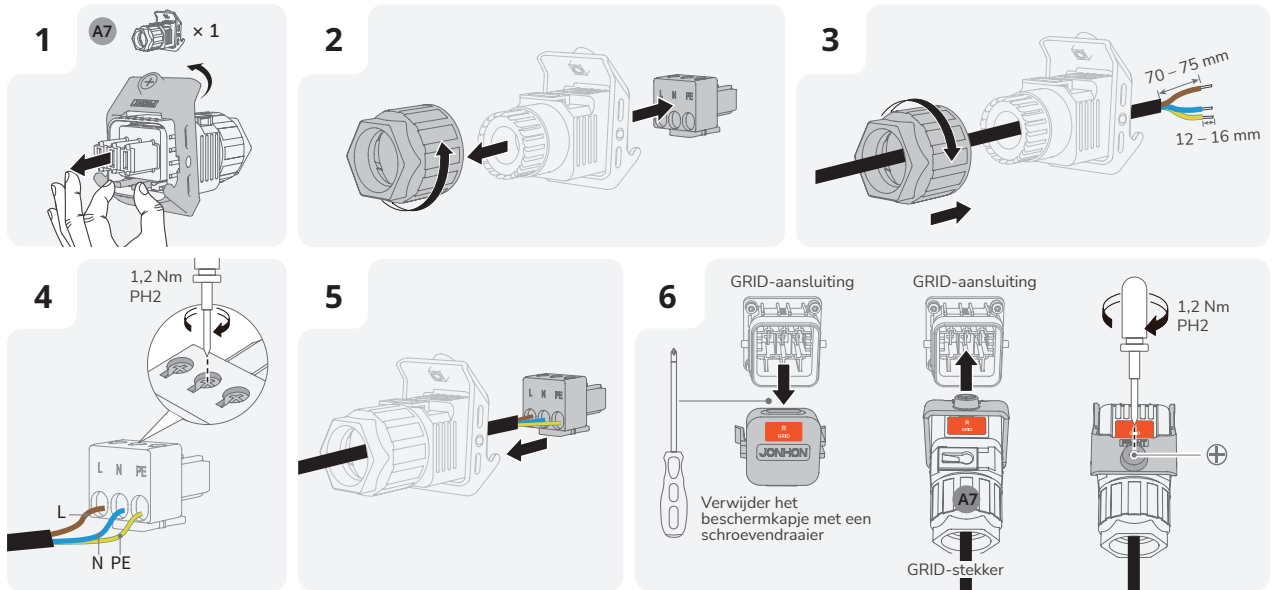
- Een aardlekschakelaar met nominale aardlekstroom van 100 mA (wisselstroomnet) wordt aangeraden als de lokale elektrische installatie met een aardlekschakelaar moet worden beschermd. Het gebruik van een aardlekschakelaar met een lagere nominale aardlekstroom is ook mogelijk als dat door de lokale regelgeving voor elektra wordt verplicht.
- In een cascadescenario moet elke in cascade geschakelde EF HD-P1-(3K/3K68/4K6/5K/5K75/6K)-S2 op een eigen aardlekschakelaar zijn aangesloten. Sluit niet alle EF HD-P1-(3K/3K68/4K6/5K/5K75/6K)-S2's in een cascadeschakeling aan op een aardlekschakelaar met een hogere nominale stroom.



### GRID-aansluiting



L · Fasedraad  
N · Nuldraad  
PE · Aarddraad



## Noodstroomkabels aansluiten

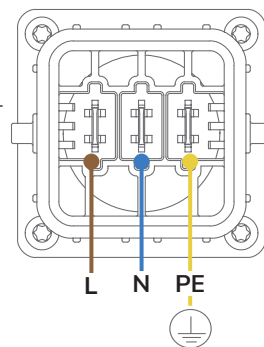
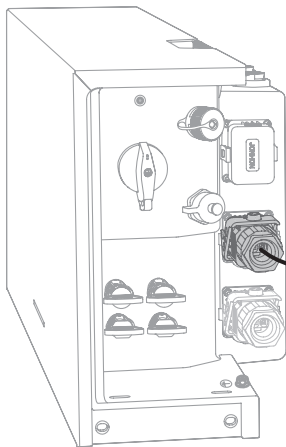


**LET OP**

- Ontkoppel voor de installatie, het bedrijf en onderhoud van de apparatuur altijd eerst alle stroombronnen.
- Verbind de aansluiting BACKUP en de aansluiting GRID van de omvormer niet met elkaar.
- We raden af om een belasting met een hoog startvermogen, zoals een stofzuiger of airconditioning, op de BACKUP-aansluiting aan te sluiten.

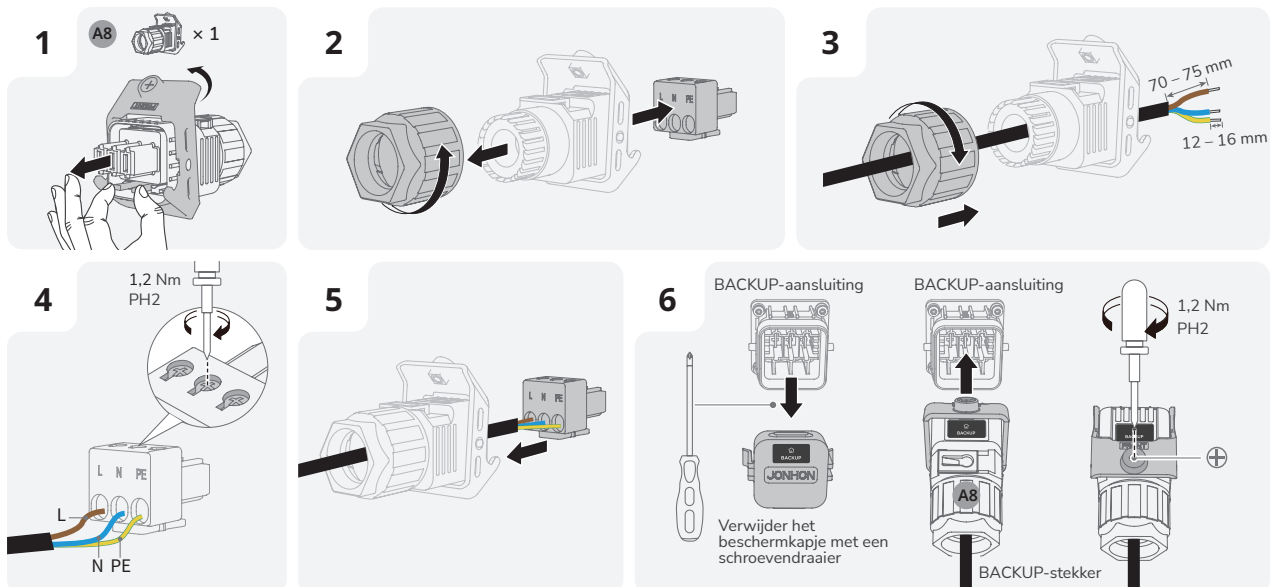
**OPMERKING**

- Een aardlekschakelaar met nominale aardlekstroom van 30 mA (wisselstroom) wordt aanbevolen als de lokale elektrische installatie met een aardlekschakelaar moet worden beschermd. Het gebruik van een aardlekschakelaar met een lagere nominale aardlekstroom is ook mogelijk als dat door de lokale regelgeving voor elektrika wordt verplicht.
- In een cascadescenario moet elke in cascade geschakelde EF HD-P1-(3K/3K68/4K6/5K/5K75/6K)-S2 op een eigen aardlekschakelaar zijn aangesloten. Sluit niet alle EF HD-P1-(3K/3K68/4K6/5K/5K75/6K)-S2's in een cascadeschakeling aan op een aardlekschakelaar met een hogere nominale stroom.



**BACKUP-aansluiting**

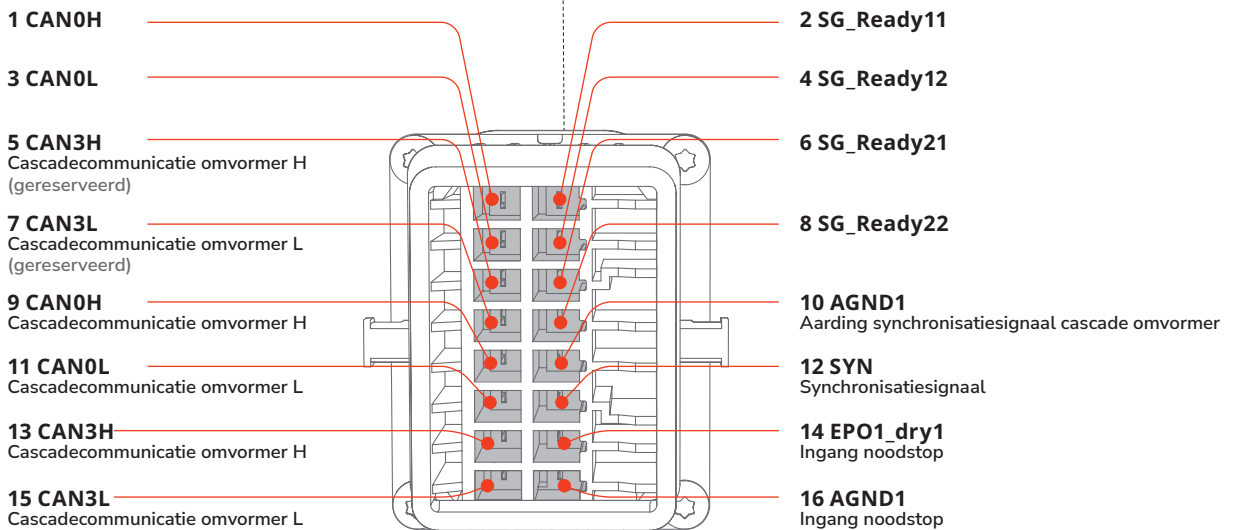
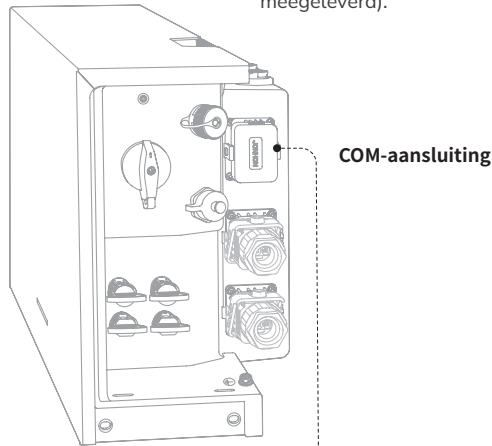
L · Fasedraad  
N · Nuldraad  
PE · Aarddraad



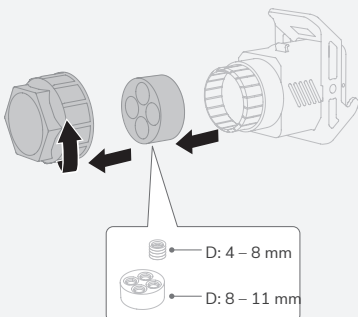
## Een COM-stekker met een kortsluitdraad installeren

### OPMERKING

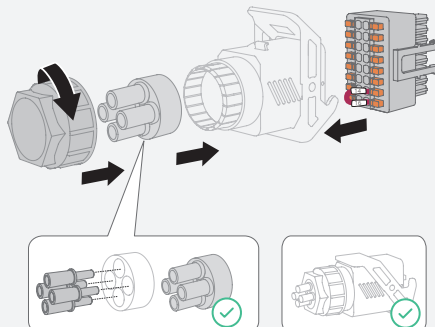
- De COM-aansluiting ondersteunt een logische interface. Sommige lokale regelgeving vereist een logische interface die met een eenvoudige schakelaar of contact kan worden bediend.
- Als de schakelaar wordt gesloten, kan de omvormer normaal functioneren. Als de schakelaar wordt geopend, brengt de omvormer zijn actieve vermogen binnen 5 s terug naar nul.
- De pinnen 14 en 16 van de COM-aansluiting worden gebruikt voor de logische interface.
- Zelfs als een noodstop niet is vereist, moeten de pinnen 14 en 16 worden verbonden door de COM-stekker te installeren (er wordt een draadje meegeleverd).



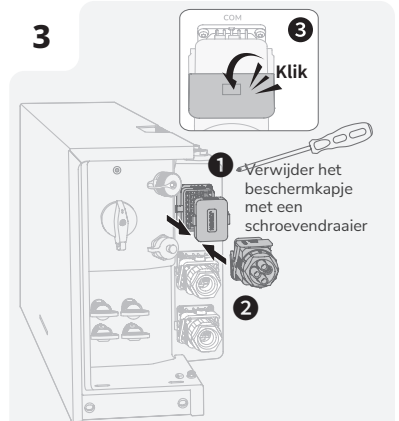
**1** A6  × 1



**2**



**3**

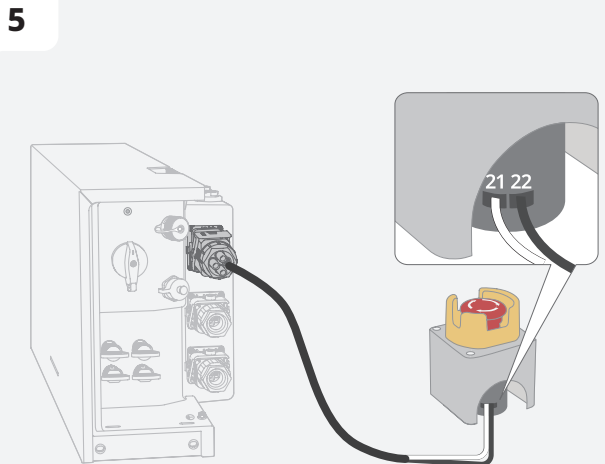
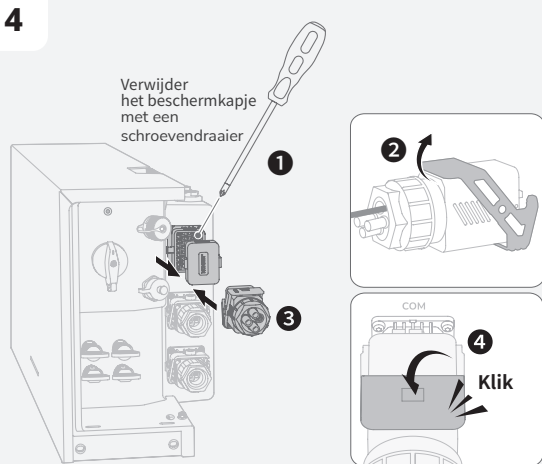
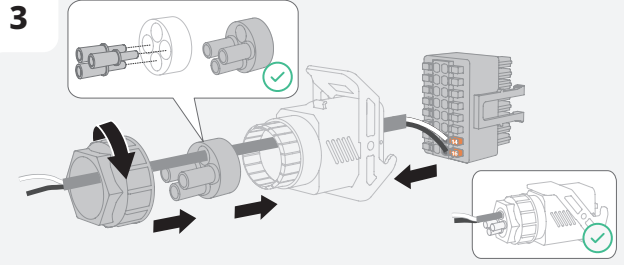
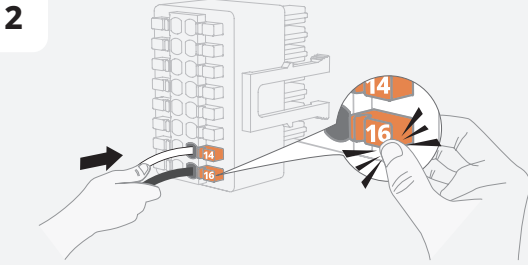
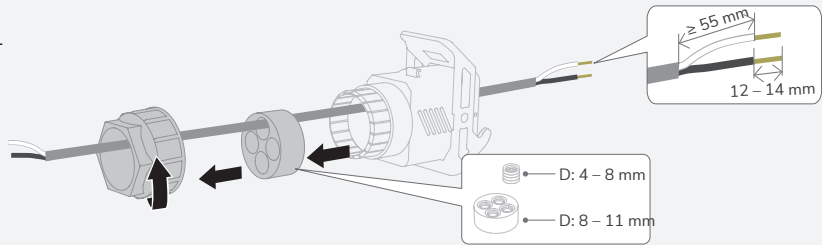


## (Optioneel) een noodstop installeren

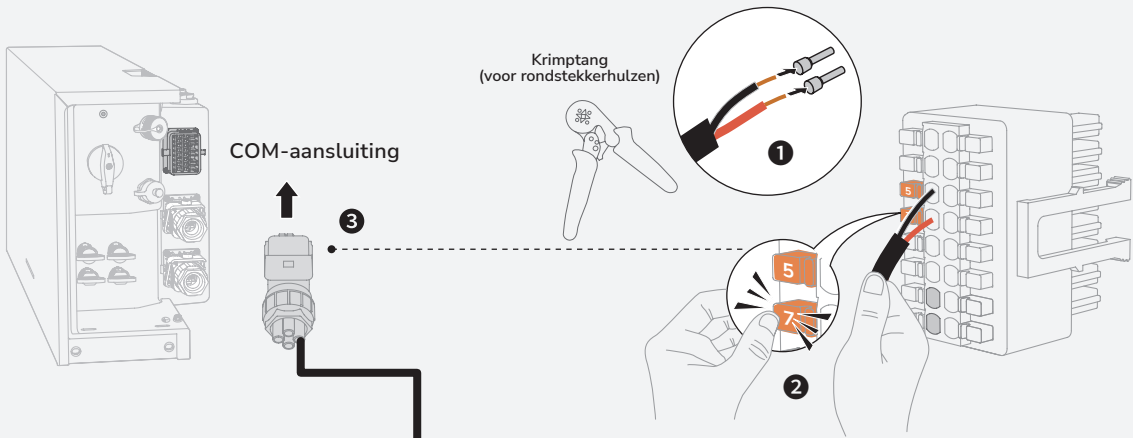
### OPMERKING

- Verwijder voordat u een noodstop aansluit de kortsluitdraad tussen de pinnen 14 en 16.
- Zie voor meer details over de noodstop de gebruikershandleiding die daarbij wordt meegeleverd.

1 **A6**  x 1

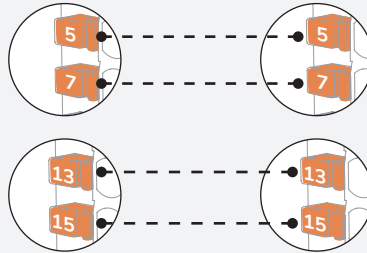


(Optioneel) communicatiekabels aansluiten tussen de EF HD-P1-(3K/3K68/4K6/5K/5K75/6K)-S2's in een cascadeschakeling



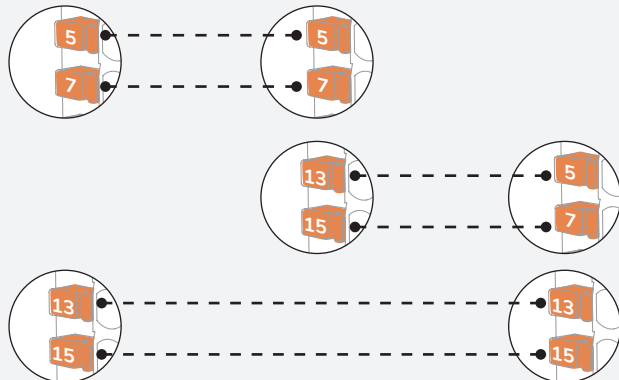
Verbinding tussen twee EF HD-P1-(3K/3K68/4K6/5K/5K75/6K)-S2's in een cascadeschakeling

COM-stekker (INV1)      COM-stekker (INV2)



Verbinding tussen drie EF HD-P1-(3K/3K68/4K6/5K/5K75/6K)-S2's in een cascadeschakeling

COM-stekker (INV1)      COM-stekker (INV2)      COM-stekker (INV3)



## PV-ingangskabels aansluiten

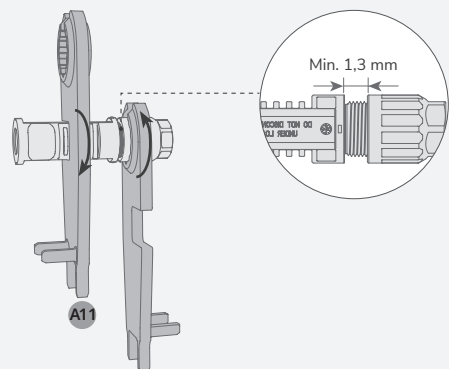
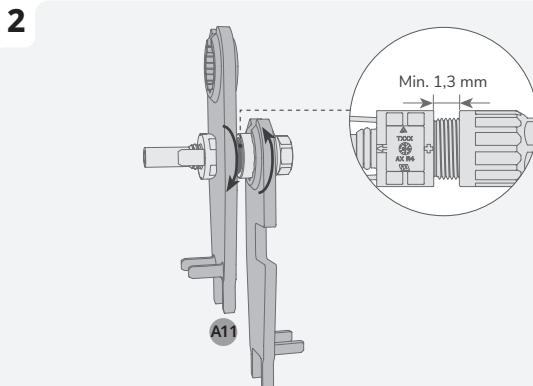
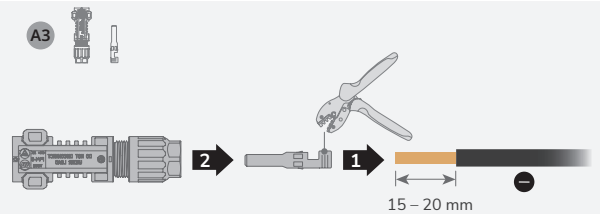
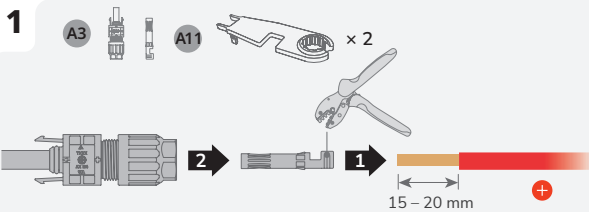
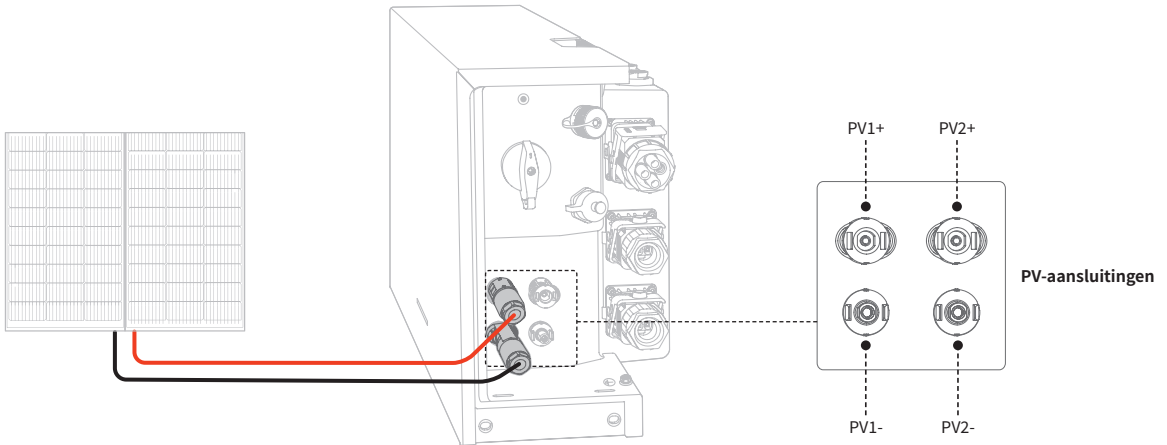


**GEVAAR**

- Zorg voordat u de PV-ingangskabels aansluit dat de AC-schakelaar op de omvormer is aangesloten en dat de PV-schakelaar op de omvormer op uit staat. Als u dat niet doet, bestaat het risico op elektrische schokken.
- Als er zon op de zonnepanelen valt, produceert de PV-streng dodelijke spanningen. Koppel de PV-kabel van de PV-streng los voordat u de gelijkstroom aansluit.
- Controleer voor het aansluiten of de polariteit van de PV-opstelling overeenkomt met de markeringen PV+ en PV-.
- Voordat u de PV-invoerkabels aansluit, moet u zorgen dat de impedantie tussen de positieve en negatieve klemmen van de PV-streng en de aarde groter is dan 1 MΩ. Aard het positieve/negatieve gat van de PV-streng niet.
- Als de omvormer aanstaat, mag er niet met de PV-ingangskabels worden gewerkt, zoals het aansluiten of loskoppelen van een PV-streng of PV-module in een PV-streng. Als u dat niet doet, bestaat het risico op elektrische schokken.
- Verwijder de Solarlok SAFE-TE-stekker van de ongebruikte PV-ingang niet. Als u deze stekker verwijdert, bestaat het risico op elektrische schokken.
- Zorg dat de maximale gelijkspanning en de maximale kortsluitstroom van een streng niet hoger zijn dan de toegestane waarden die in de "Technische parameters" van de gebruikershandleiding zijn vermeld.

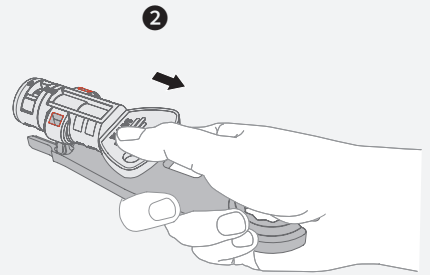
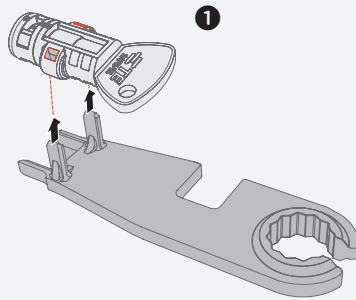
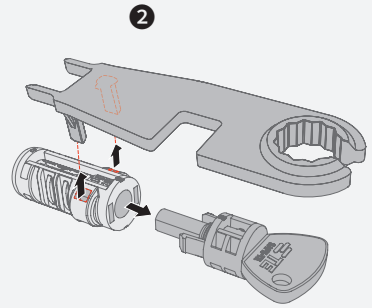
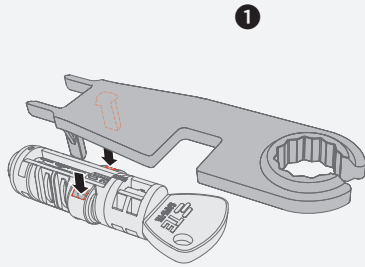
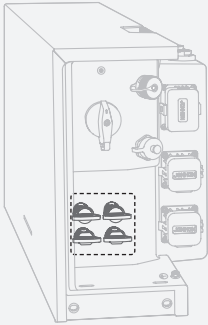
### OPMERKING

- Om storingen te voorkomen, mag u geen PV-modules met een risico op lekstroom naar de omvormer aansluiten.
- Om bliksemschade aan de omvormer te voorkomen, raden we aan om bij de PV-aansluitdoos een overspanningsbeveiliging te installeren.
- Nadat de positieve en negatieve klemmen zijn dichtgeklikt, trekt u licht aan de PV-ingangskabels om te controleren of ze stevig vastzitten.
- We raden niet aan om verschillende merken of modellen PV-modules op één MPPT-circuit aan te sluiten of om PV-modules met een verschillende oriëntatie of hoek op dezelfde PV-streng aan te sluiten.

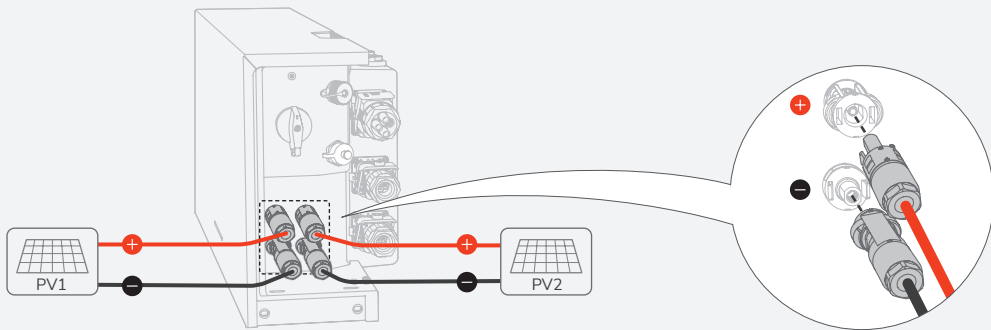


## VERWIJDER DE SOLARLOK SAFE-TE-STEKKERS

A11 × 1



## MAAK VERBINDING MET DE OMFORMER



Zet de multimeter op DC om de spanning op de DC-aansluiting te meten. Als de spanning negatief is, moet u de plus- en minpolen van de PV-invoerkabel omdraaien. Als de spanning hoger is dan 600 V, zijn er te veel PV-modules op dezelfde streng aangesloten. Verwijder dan een paar PV-modules.

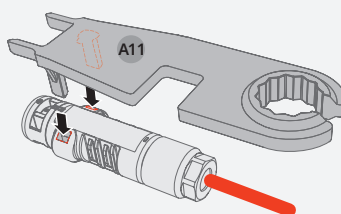
Als de PV-invoerkabel omgekeerd is aangesloten en de PV-schakelaar op aan staat, zet u eerst de PV-schakelaar op uit en verwijdert u daarna de positieve en negatieve draden van de invoerkabel om ze andersom aan te sluiten.

## DE PV-STEKKER LOSMAKEN

**WAARSCHUWING**

- Zorg dat de PV-schakelaar op uit staat voordat u de positieve en negatieve aansluitingen losmaakt.

A11 × 1



## Een slimme meter aansluiten

### OPMERKING

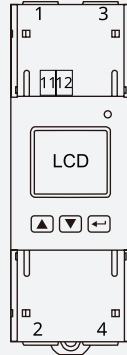
- We raden aan om een netwerkkabel van CAT 5 of hoger te gebruiken.
- De slimme meter wordt apart verkocht en wordt geleverd met vooraf ingestelde parameters. Pas de relevante parameters niet aan.
- De compatibiliteit van dit product met slimme meters kan per regio en versie verschillen. Zie voor gedetailleerde instructies voor de installatie en het aansluitschema van de slimme meter voor dit product de handleiding die met de slimme meter wordt geleverd.
- Vanwege een verandering in het ontwerp zijn er twee versies van de communicatiepoort voor een slimme meter. De gebruikte poort kan per levering verschillen.

### Versie 1

#### DE SLIMME METER INSTALLEREN

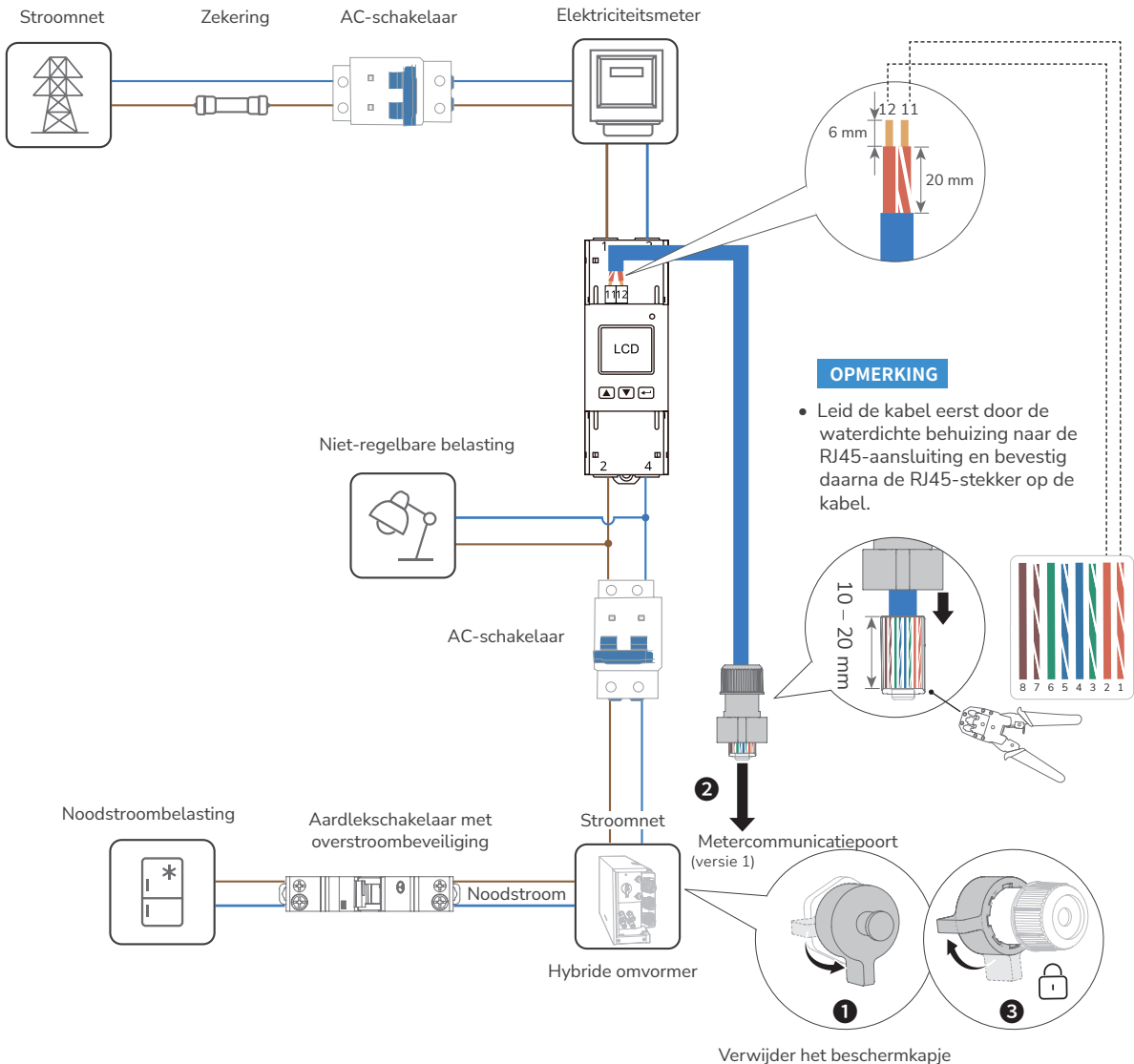
**1 METERBEMONSTERING**  
Open de meterkast en sluit de slimme meter volgens het schema aan.

**2 COMMUNICATIE MET DE METER**  
Verbind communicatieklemmen 11 en 12 op de meter met de metercommunicatiepoort van de omvormer.



1	Stroomnet L
3	Stroomnet N
11	RS485 A
12	RS485 B

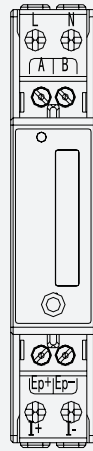
2	Belasting L
4	Belasting N



## DE SLIMME METER (MET EXTERNE STROOMTRANSFORMATOR) INSTALLEREN

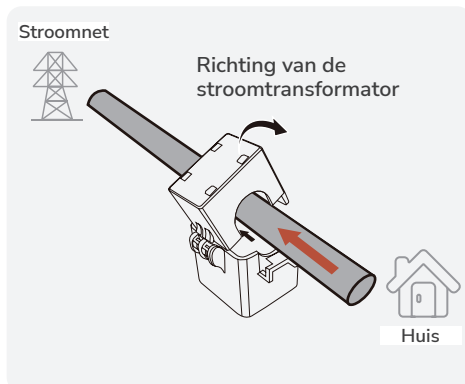
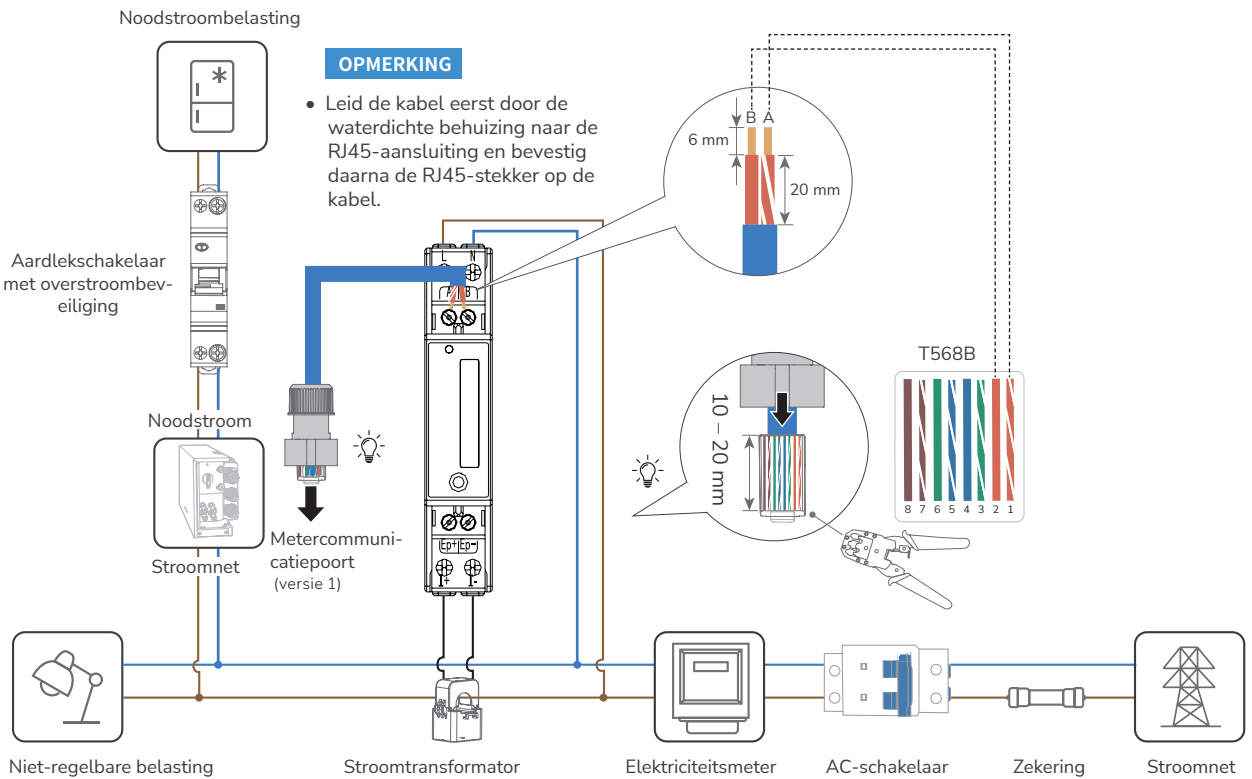
**1 METERBEMONSTERING**  
Open de meterkast en sluit de slimme meter volgens het schema aan.

**2 COMMUNICATIE MET DE METER**  
Verbind communicatieklemmen A en B op de meter met de metercommunicatiepoort van de omvormer.



L	Stroomnet L
N	Stroomnet N
A	RS485 A
B	RS485 B

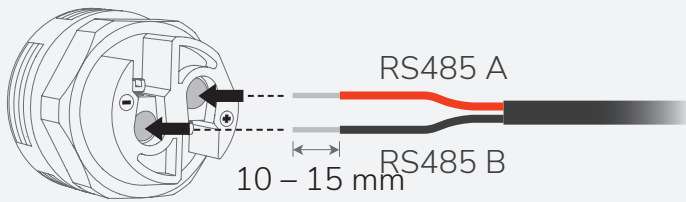
I+	Stroomtransformator stroomnet L
I-	



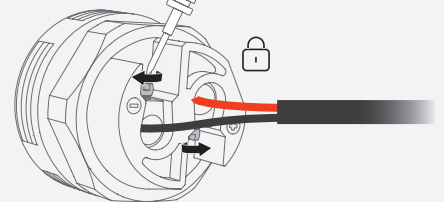
## Versie 2

### EEN RS485-STEKKER VOOR COMMUNICATIE MET EEN SLIMME METER AANSLUITEN

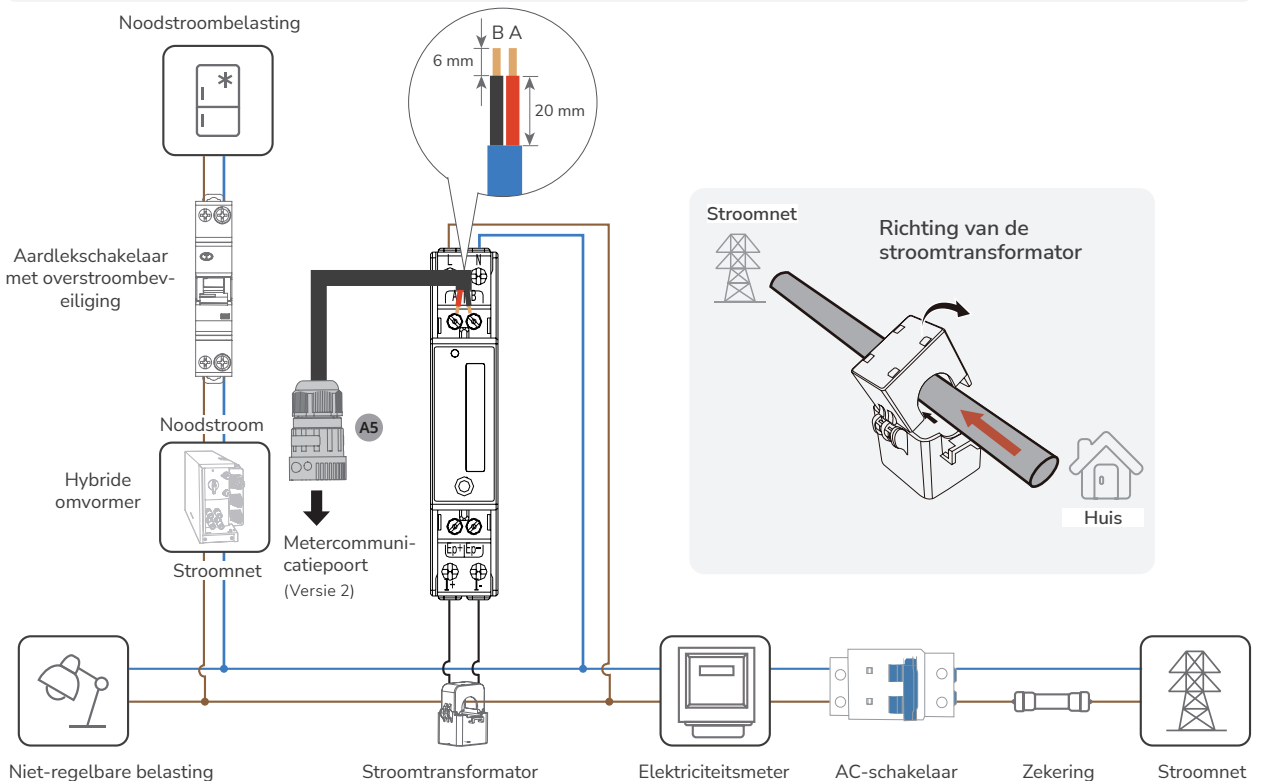
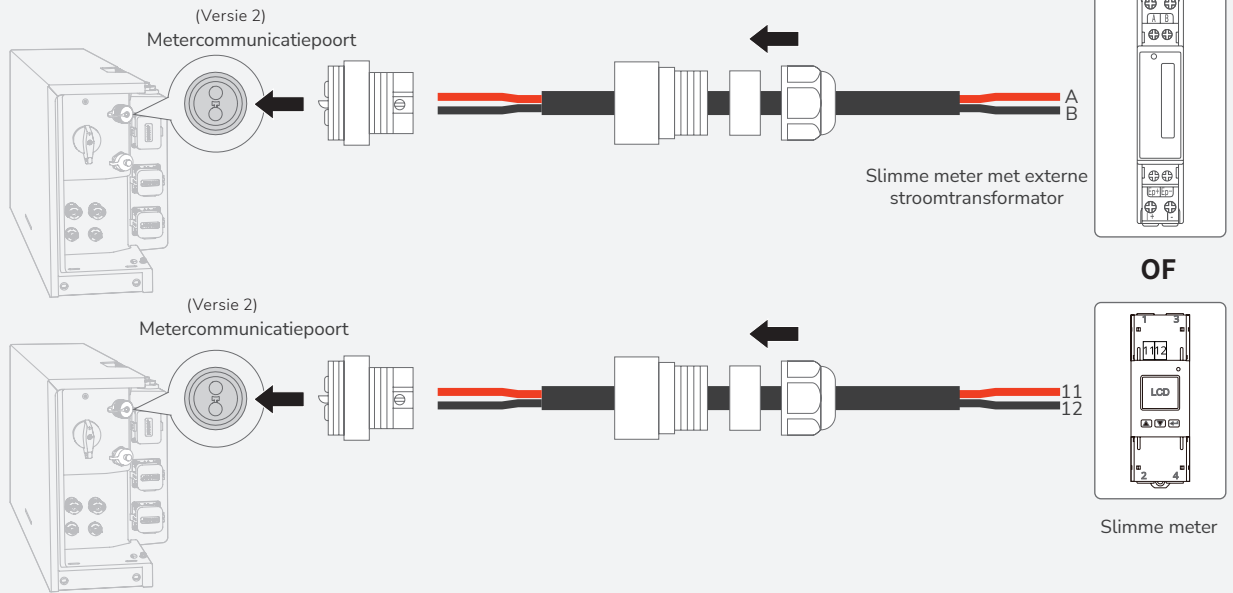
1  x 1

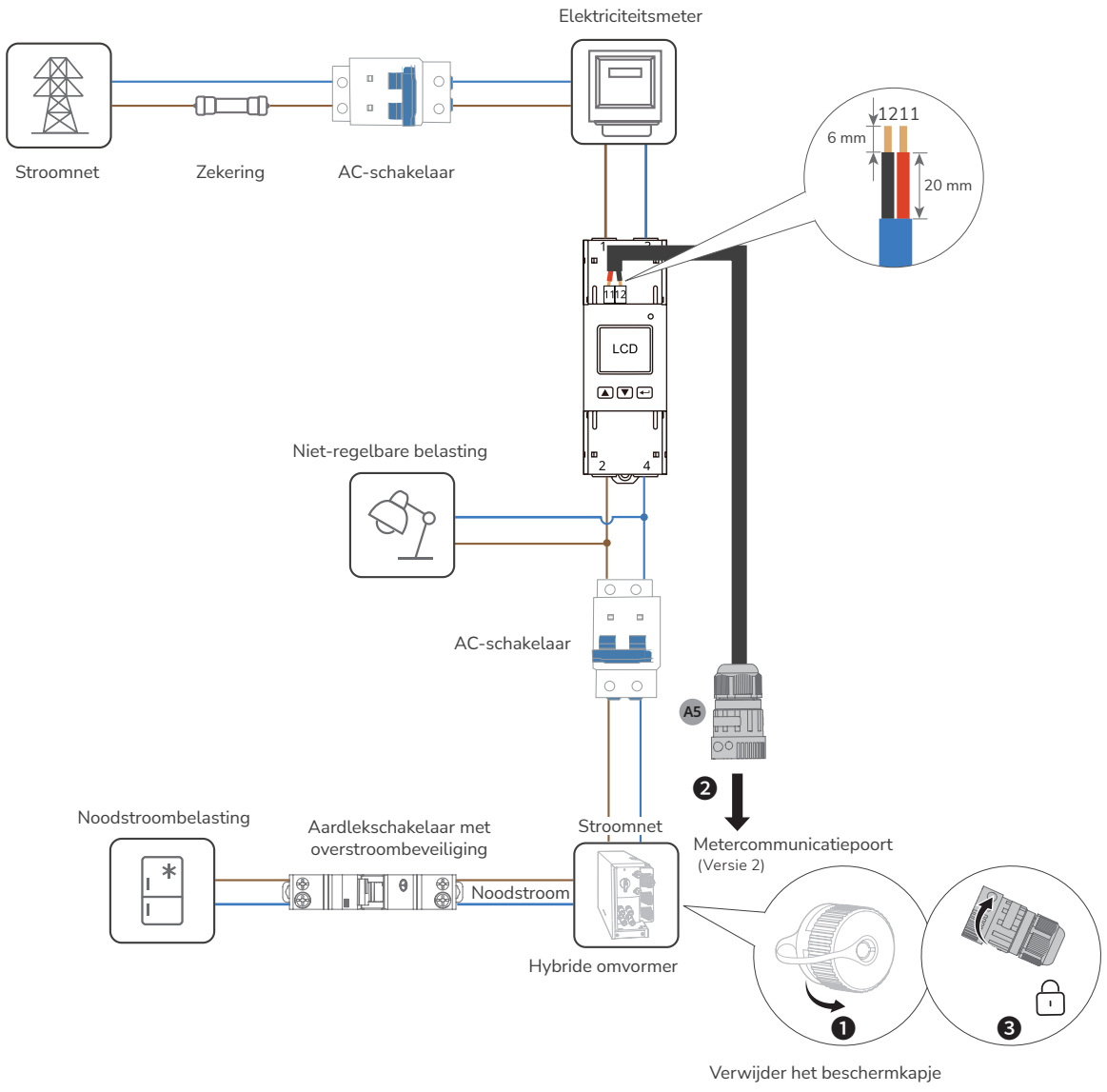


2  (SL3)

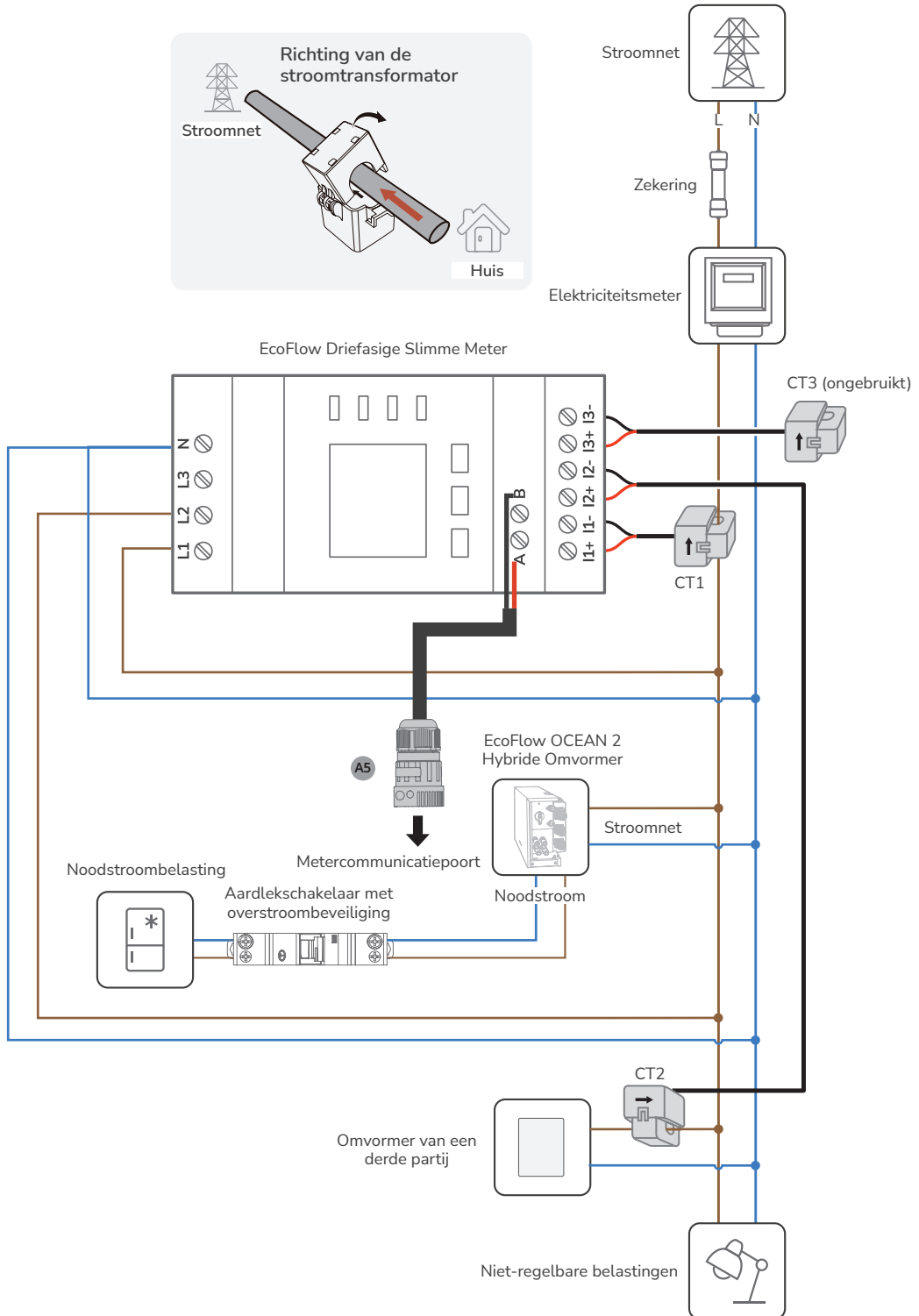


3





(Optioneel) een driefasige slimme meter aansluiten op een OCEAN 2 en een omvormer van een derde partij

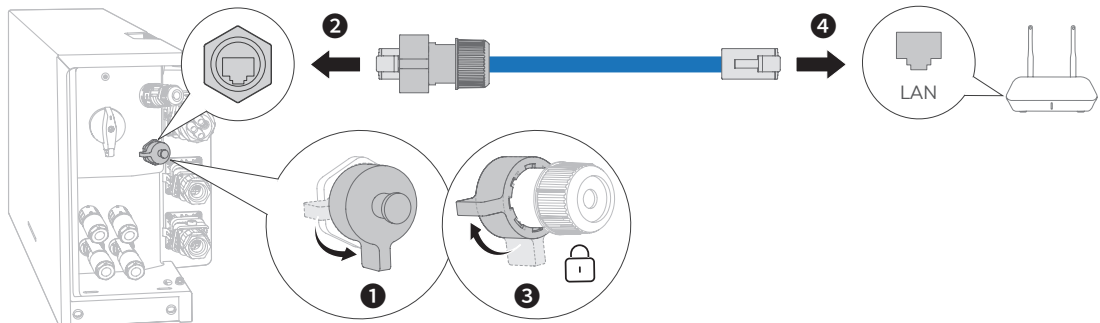


# Verbinding met internet maken

## OPMERKING

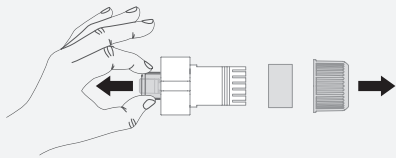
- Gebruik voor een stabiele verbinding een netwerkkabel van CAT 5 of hoger.

### • METHODE 1: VIA EEN BEDRAAD NETWERK



Verwijder het beschermkapje

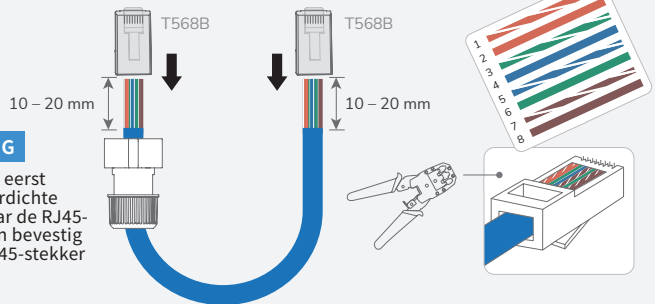
**1** A4 × 1



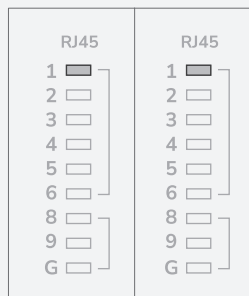
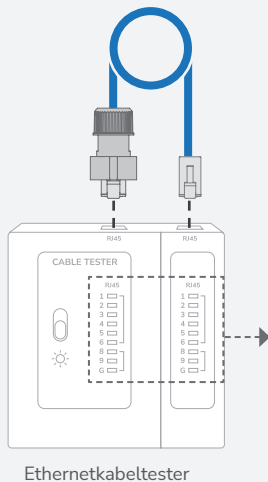
**2** De beide uiteinden van de netwerkkabel worden volgens de T568B-standaard aangesloten.

## OPMERKING

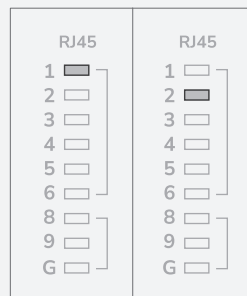
Leid de kabel eerst door de waterdichte behuizing naar de RJ45-aansluiting en bevestig daarna de RJ45-stekker op de kabel.



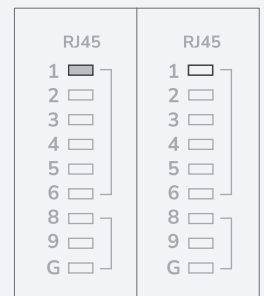
**3** Test de verbinding van de netwerkkabel. Als de leds van de twee RJ45-poorten om de beurt aangaan, is de netwerkkabel goed aangesloten en zou de netwerkkabel moeten werken.



Ideale aansluiting



Onjuiste aansluiting



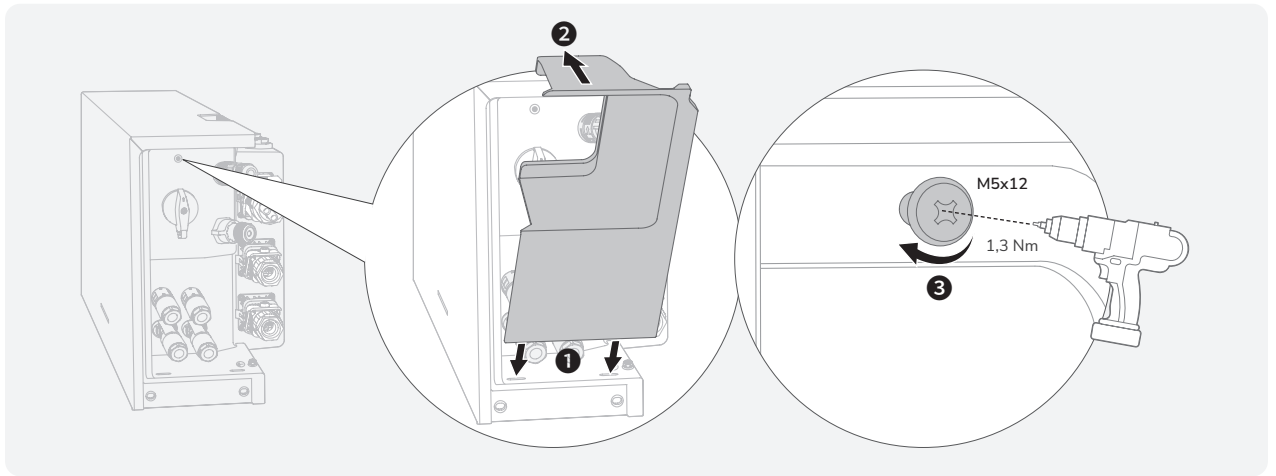
Matige aansluiting



### • METHODE 2: VIA EEN DRAADLOOS NETWERK

Zie de paragraaf Het systeem in bedrijf stellen in deze handleiding voor instructies om verbinding met een draadloos netwerk te maken.

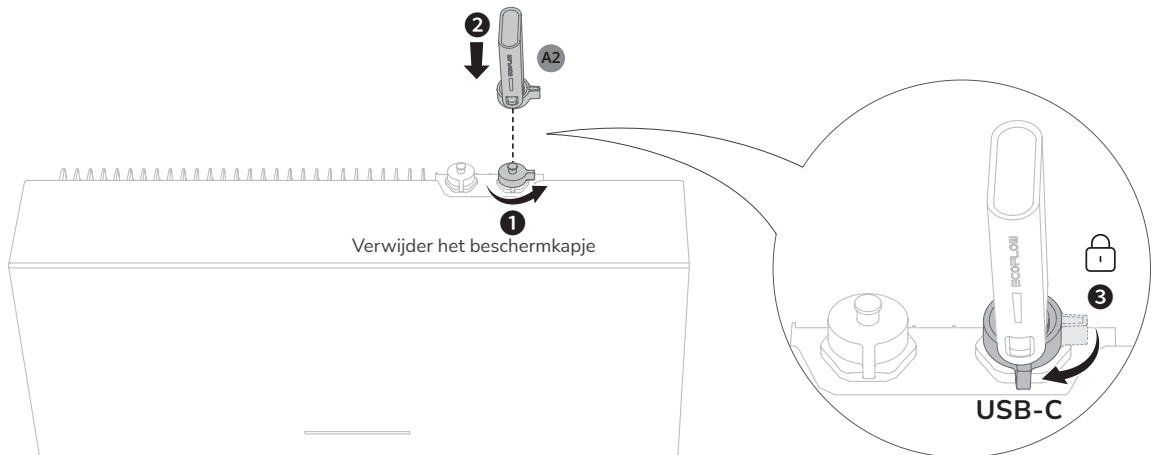
## | De beschermkap installeren



## | De EcoFlow IoT-dongle ESS installeren (moet worden geconfigureerd)

### OPMERKING

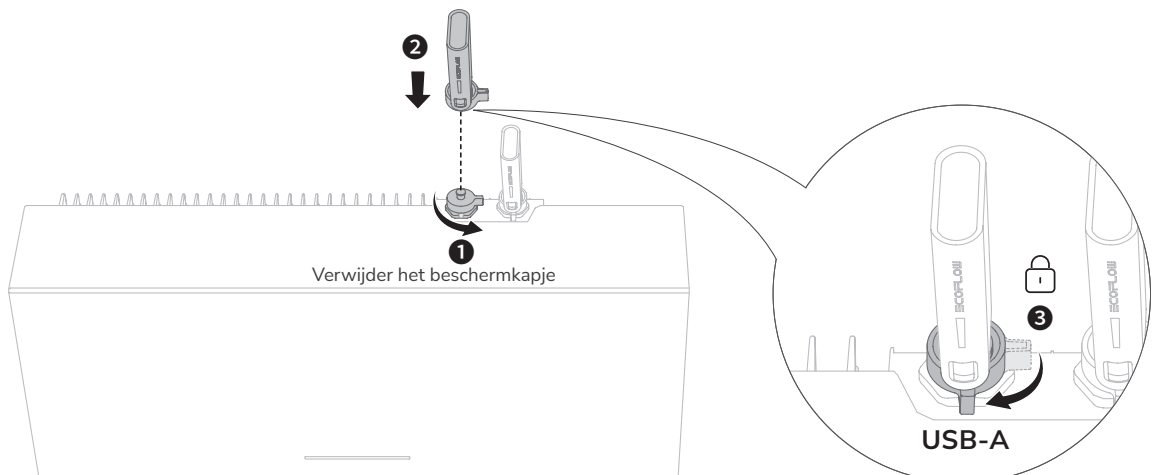
- Ga voor meer informatie en de gebruikershandleiding van de EcoFlow IoT-dongle ESS naar de volgende website: <https://enterprise.ecoflow.com/eu/documentation>



## | (Optioneel) een EcoFlow 4G-dongle ESS (EU) installeren

### OPMERKING

- Zie voor meer details over de EcoFlow 4G-dongle ESS (EU) de gebruikershandleiding.



# Het systeem in bedrijf stellen

## Voor het inschakelen controleren

Onderdeel	Acceptatiecriterium
Apparatuur	Apparatuur is juist en veilig geïnstalleerd.
Ligging van de kabels	Kabels zijn juist en volgens de eisen van de klant aangelegd.
Kabelbinders	Kabelbinders zijn gelijkmatig verdeeld en er zijn geen bramen.
Aarding	De aardegeleider is juist, veilig en betrouwbaar aangesloten.
Schakelaars	Alle met het systeem verbonden schakelaars staan uit.
Kabelaansluitingen	De AC- en DC-stroomkabels, accukabels en communicatiekabels zijn juist, veilig en betrouwbaar aangesloten.
Ongebruikte klemmen en poorten	Ongebruikte klemmen en poorten zijn met waterdichte kapjes afgedicht.
Installatieomgeving	De installatieomgeving is schoon en opgeruimd.

## Het systeem inschakelen

### Procedure (verbonden met stroomnet en PV-module geconfigureerd)

- Schakel de AC-schakelaar tussen de omvormer en het stroomnet in.
- Zet de PV-schakelaar aan de zijkant van de omvormer in de stand aan.
- Met de led kunt u de status van de omvormer zien.

### Procedure (niet verbonden met stroomnet en geen PV-module geconfigureerd)

- Schakel de AC-schakelaar tussen de omvormer en het stroomnet in.
- Zet de PV-schakelaar aan de zijkant van de omvormer in de stand aan.
- Na de inbedrijfstelling houdt u de knop Accu aan/uit vijf seconden ingedrukt.
- Met de led kunt u de status van de omvormer zien.

## Het systeem uitschakelen

### ⚠ WAARSCHUWING

Ontkoppel voor de installatie, het bedrijf en onderhoud van de apparatuur altijd eerst alle stroombronnen.

- Stuur via de app een uitschakelopdracht.
- Schakel de AC-schakelaar tussen de omvormer en het stroomnet uit.
- Zet de PV-schakelaar aan de zijkant van de omvormer in de stand uit.
- (Optioneel) vergrendel de PV-schakelaar met een slot om onbedoeld inschakelen te voorkomen. Het slot moet door de klant worden aangebracht.
- Houd de aan-uitknop van de accu op de aansluitdoos tien seconden ingedrukt, tot de indicatielid uitgaat.
- Koppel de netstroomkabels, noodstroomkabels, PV-ingangskabels, communicatiekabels en alle met het systeem verbonden modules in de genoemde volgorde uit.

## Indicatielids

Indicatielids	Gebruikte symbolen	
Aan		Brandt wit
		Knippert wit
		Brandt wit en beweegt heen en weer
		Brandt oranje
		Knippert oranje
Uit		Uit

In- of uitgeschakeld	Beschrijving
	Systeem wordt ingeschakeld
	Systeem wordt uitgeschakeld

Oplaadstatus	Beschrijving
	0 – 25%
	25 – 50%
	50 – 75%
	75 – 99%
	100%

Ontladings-/stand-bystatus	Beschrijving
	< 5%
	5 – 25%
	25 – 50%
	50 – 75%
	75 – 100%

Status draadloos bijwerken	Beschrijving
	Wordt draadloos bijgewerkt

Foutstatus	Beschrijving
	Abnormale elektrische aansluitingen. Controleer of alle apparatuur juist en veilig is geïnstalleerd.
	Abnormale communicatie met de slimme meter.
	Abnormale IoT-communicatie.
	Fout met de accu.
	Abnormale communicatie met de accu.
	Fout met de omvormer.
	Abnormale communicatie met de omvormer.

### OPMERKING

- Als de led een fout aangeeft, kunt u in de EcoFlow Pro-app een foutcode vinden om het probleem op te lossen.

# Het systeem in bedrijf stellen

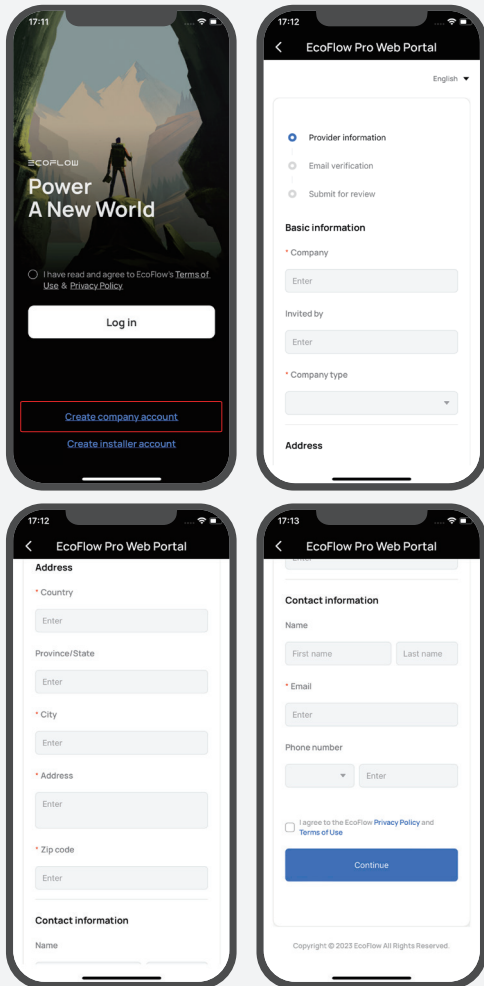
## 1 DE ECOFLOW PRO-APP DOWNLOADEN EN INSTALLEREN (ALLEEN VOOR INSTALLATEURS)

Scan de QR-code of download de app van:  
<https://download.ecoflow.com/ecoflowproapp>

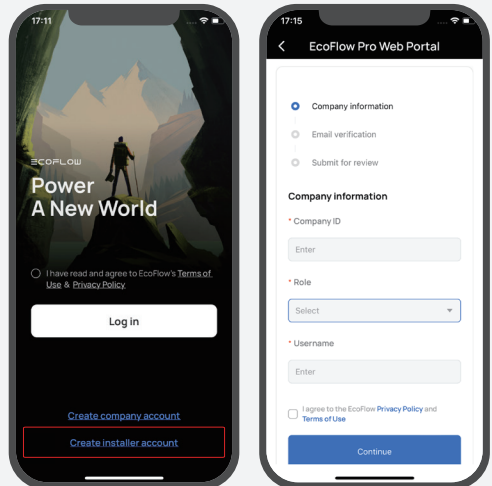


## 2 EEN ACCOUNT AANMAKEN

### a. Maak een bedrijfsaccount aan

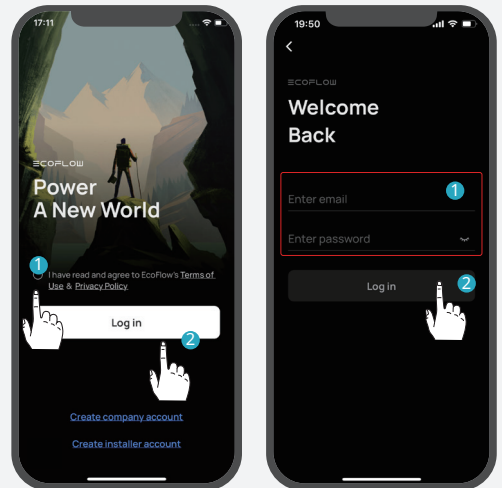


### b. Maak een installateursaccount aan



## 3 INLOGGEN

Voer de accountnaam en het wachtwoord van de installateur in.

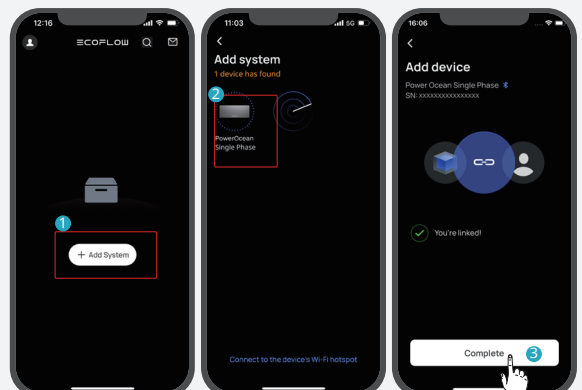


## 4 EEN APPARAAT TOEVOEGEN

U kunt via bluetooth of wifi verbinding met het systeem maken.

### a. Maak via bluetooth verbinding met het systeem.

Tik op **Systeem toevoegen** om automatisch naar bluetooth-apparaten in de buurt te zoeken. Tik op **EcoFlow OCEAN 2 Single Phase** om verbinding te maken en op **Voltoeien** om verder te gaan.



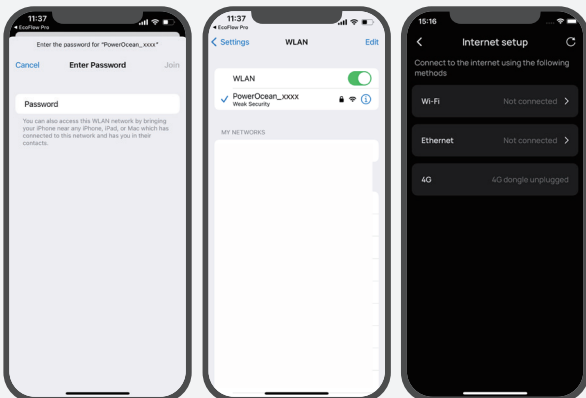
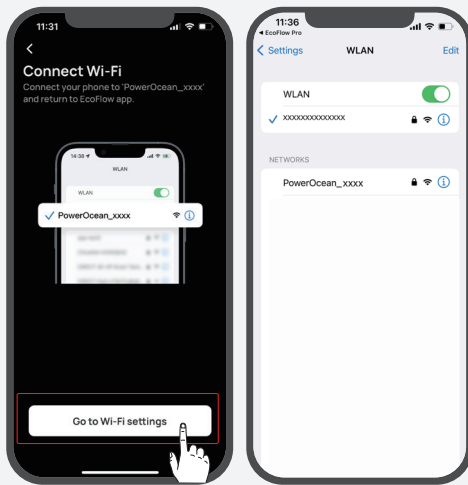
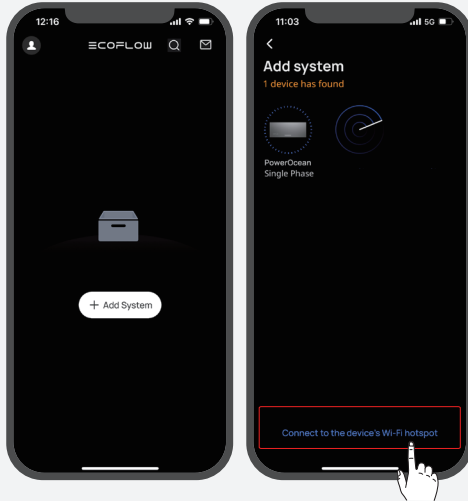
## b. Maak via wifi verbinding met het systeem

1. Tik op "Systeem toevoegen" en daarna op "Of maak via wifi verbinding" om de wifi-instellingen van uw telefoon te openen.
2. Vind "OCEAN 2\_xxxx" en tik erop. Vul het wifiwachtwoord in en klik op "Toevoegen". Het wachtwoord is de laatste acht cijfers van het serienummer van de omvormer.
3. Nadat uw telefoon met "OCEAN 2\_xxxx" is verbonden, tikt u linksboven op de wifipagina van uw telefoon op "EcoFlow Pro" om verder te gaan met de inbedrijfstelling.



U kunt het serienummer op het typeplaatje van het product vinden.

3. Nadat uw telefoon met "OCEAN 2\_xxxx" is verbonden, tikt u linksboven op de wifipagina van uw telefoon op "EcoFlow Pro" om verder te gaan met de inbedrijfstelling.



## 5

## IN BEDRIJF STELLEN

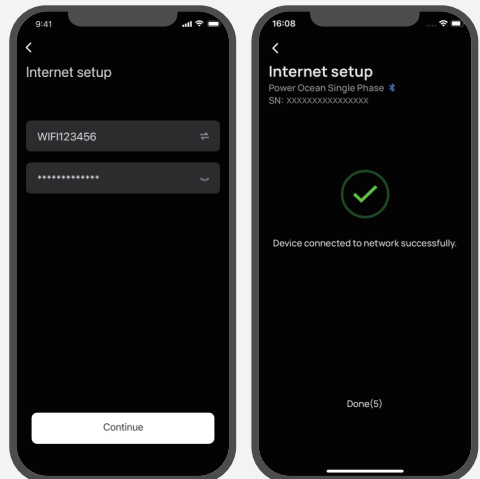
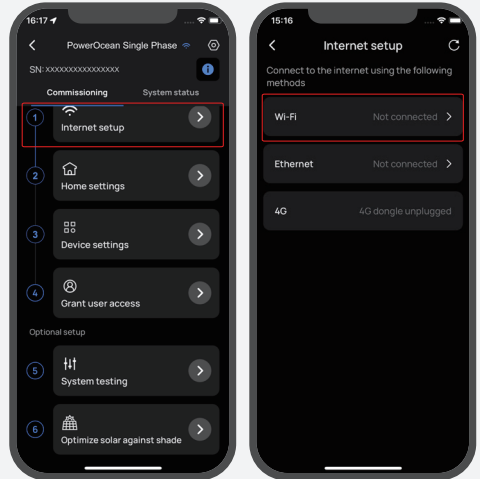
Nadat het apparaat is gekoppeld, wordt de inbedrijfstelling in vier stappen gestart.

### Stap 1: internet instellen

Tik op **Internet instellen** om de netwerkconfiguratie te starten.

#### Methode 1: wifi

Tik op **Wifi**, selecteer het wifinetwerk, voer het wachtwoord in en tik op **Verdergaan**.

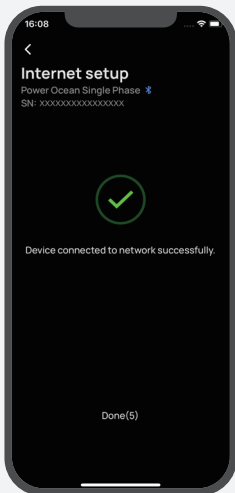
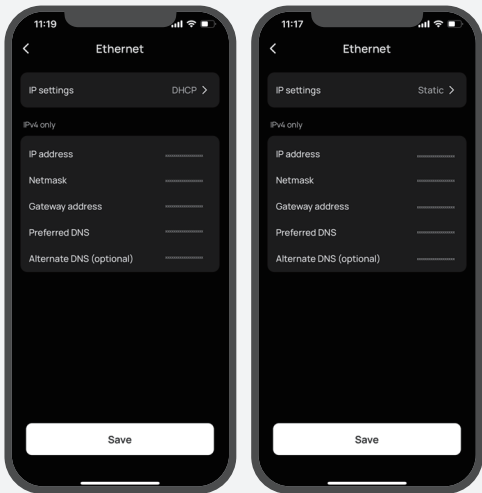
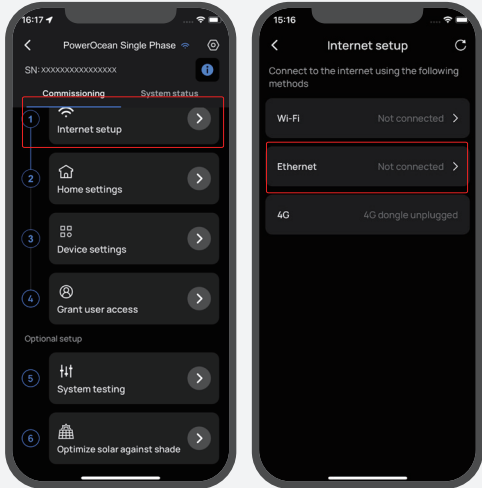


#### Methode 2: ethernet

Verbind het systeem via een netwerkkabel met een router en wacht een minuut voordat u verdergaat. Tik vervolgens op "Ethernet" om de modus DHCP/Statisch in te stellen. (Beide modi zijn beschikbaar)



- Standaard is de IP-instelling ingesteld op DHCP, waarbij dynamisch een IP-adres aan het apparaat wordt toegewezen (aanbevolen).
- Als u statisch selecteert, moet het IP-adres handmatig worden ingesteld. Zorg dat het IP-adres niet gelijk is aan het IP-adres van andere apparaten. In de routerinstellingen kunt u zien welke IP-adressen andere apparaten hebben.

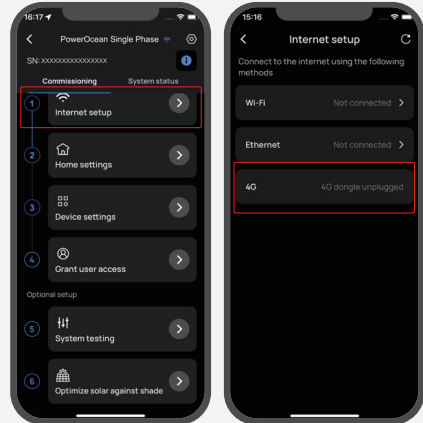


### Methode 3: 4G

1. Plaats een nanosimkaart in de EcoFlow 4G-dongle ESS (EU)
2. Steek de dongle in de USB-poort (4G) van de omvormer.
3. Activeer uw simkaart in de app.

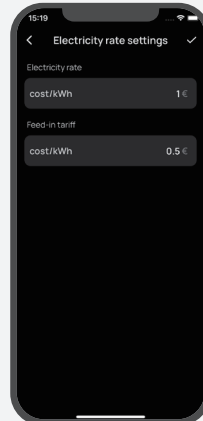
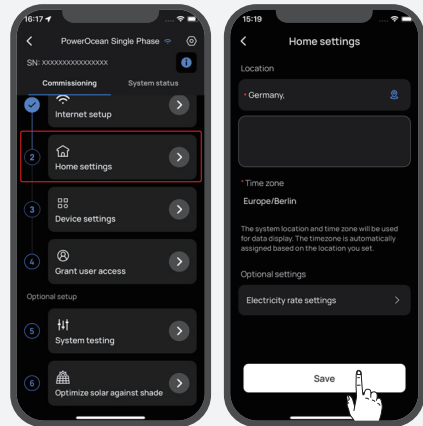


Zie voor meer details over de EcoFlow 4G-dongle ESS (EU) de gebruikershandleiding.



### Stap 2: Huisinstellingen

Tik op **Huisinstellingen** om het huisadres in te voeren. (Optioneel) stel de energietarieven in.

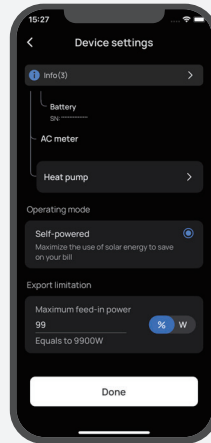
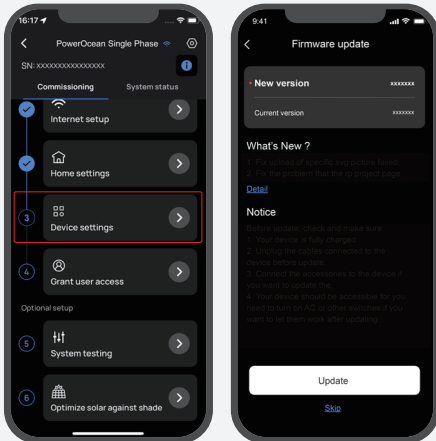


### Stap 3: Het apparaat instellen

a. Tik op **Apparaatinstelling** om te controleren of de apparaten in de apparatenlijst overeenkomen met de verbonden apparaten.

(Optioneel) werk de firmware bij voordat u het apparaat instelt.

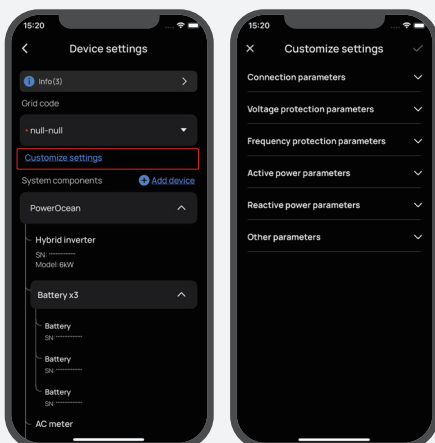
Als er voor het EcoFlow OCEAN 2-systeem nieuwe firmware beschikbaar is, verschijnt de updatepagina als u verdergaat met deze stap. De knop "Over slaan" is beschikbaar als het bijwerken niet dringend is. Voor een naadloze ervaring raden we sterk aan om uw OCEAN 2-firmware meteen bij te werken.



b. Stel de netcode, de systeemmodus en de terugleverbeperking in.

c. (Optioneel) u kunt ook tikken op **Instellingen aanpassen** om parameters voor onder andere de verbinding, spanningsbeveiliging, frequentiebeveiliging en blindvermogen in te stellen. (Houd u aan lokale regelgeving. Als u een van deze parameters moet wijzigen, moet u eerst contact met uw lokale energiebedrijf opnemen.)

d. Tik op **Gereed** om de inbedrijfstelling te voltooien.



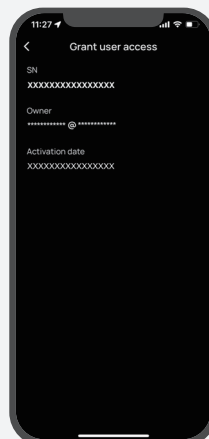
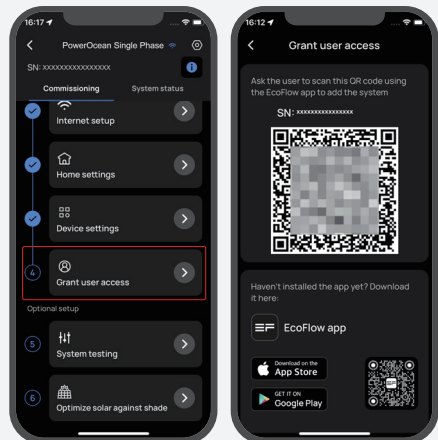
## 6

### GEbruIKER TOEGANG VERLENEN

Tik op **Gebruiker toegang verlenen** zodat de eigenaar toegang heeft tot een QR-code die gebruikers kunnen scannen.



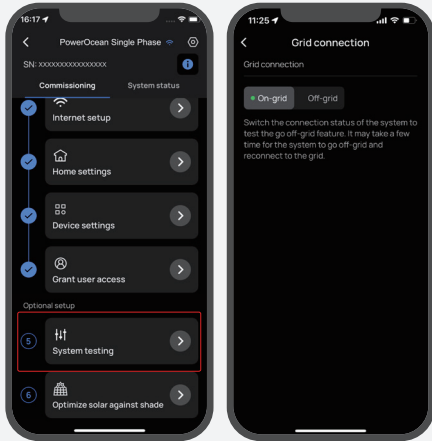
- Nadat u de **EcoFlow OCEAN 2** handmatig met de EcoFlow-gebruikersapp hebt toegevoegd, kunnen gebruikers de QR-toegangscode van de eigenaar scannen om het apparaat te koppelen.



7

**(OPTIONEEL) HET SYSTEEM TESTEN**

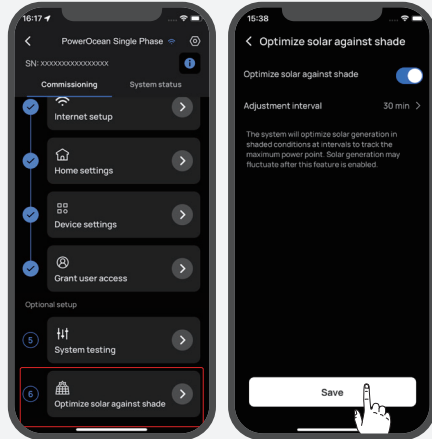
Om de eilandmodus te testen, kunt u de aansluiting met deze knop in- en uitschakelen.



8

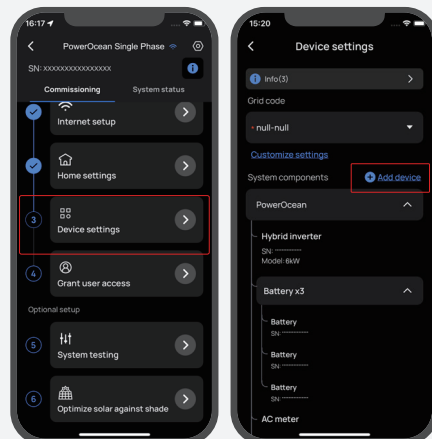
**(OPTIONEEL) OPTIMALISEER VOOR SCHADUW**

Als deze functie is ingeschakeld, optimaliseert het systeem de opwekking van zonne-energie bij schaduw op door u ingestelde momenten om het maximale vermogenspunt te volgen. De productie van zonne-energie kan fluctueren.



**(OPTIONEEL) EEN APPARAAT AAN HET OCEAN 2-SYSTEEM TOEVOEGEN**

Nadat de stoom- en communicatiekabels in het OCEAN 2-systeem juist zijn aangesloten, tikt u op "Apparaatinstelling" > "Apparaat toevoegen" om apparaten (zoals een omvormer van een derde partij of PowerHeat) aan de EcoFlow Pro-app toe te voegen en relevante instellingen te maken.



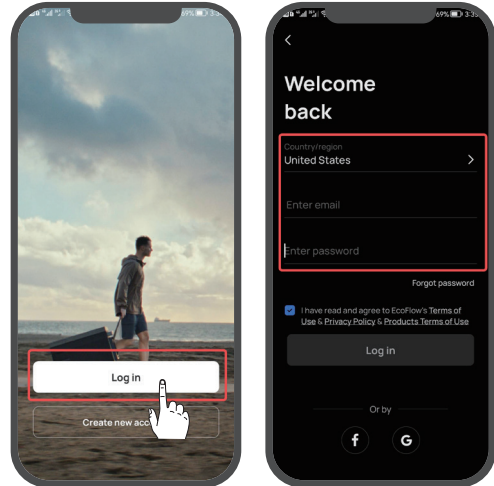
**Hoe gebruikers apparaten kunnen toevoegen**

**1. DE ECOFLOW-GEbruikersAPP DOWNLOADEN EN INSTALLEREN (ALLEEN VOOR GEbruikers)**

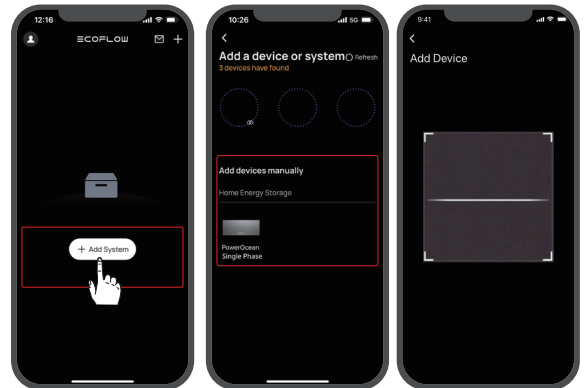
Scan de QR-code of download de app van: <https://download.ecoflow.com/app>



**2. MAAK EEN NIEUW ACCOUNT EN MELD U AAN.**



**3. VOEG HET APPARAAT HANDMATIG TOE.**

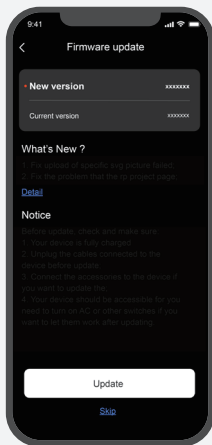
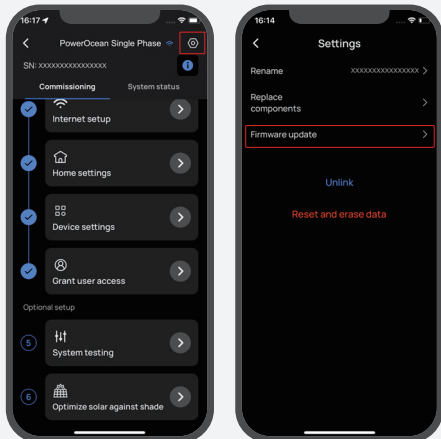


## (Optioneel) omvormers in cascadeschakeling

**1 VOLG DE INSTRUCTIES IN DE PARAGRAAF “SISTEEM IN BEDRIJF STELLEN” OM ELKE OMFORMER IN DE CASCADESCHAKELING IN BEDRIJF TE STELLEN.**

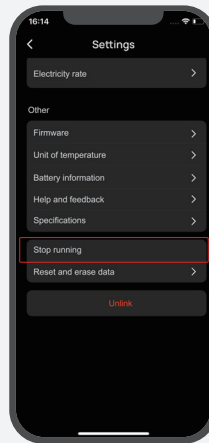
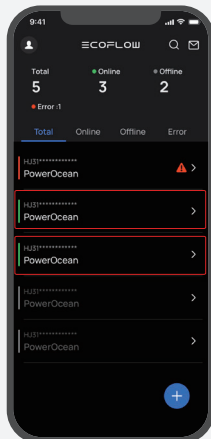
### 2 FIRMWARE BIJWERKEN

Als de huidige firmware van de omvormers geen cascadeschakeling ondersteunt, moet u de omvormers aan de EcoFlow-app of EcoFlow Pro-app toevoegen en de firmware bijwerken voordat u verdergaat.



### 3 SISTEEMSTOP

- Als er een noodstop is, kunt u actieve omvormers het beste daarmee stoppen.
- Als er geen noodstop is geconfigureerd, moet u naar de EcoFlow-app gaan en “Apparaatinstelling” > “Systeem stoppen” selecteren om de systemen te stoppen.



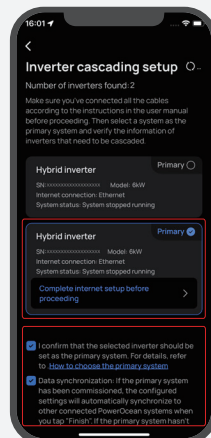
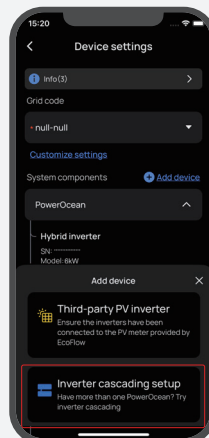
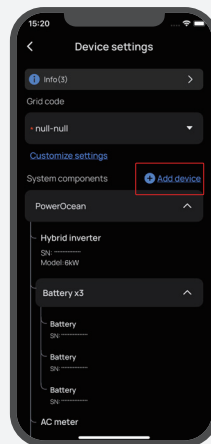
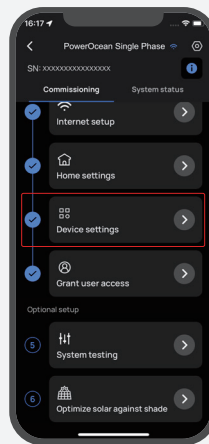
**4 SLUIT DE CASCADEKABEL VAN DE OMFORMER JUIST AAN.** Zie de paragraaf “(Optioneel) communicatiekabels aansluiten tussen de EF HD-P1-(3K/3K68/4K6/5K/5K75/6K)-S2’ s in een cascadeschakeling” .

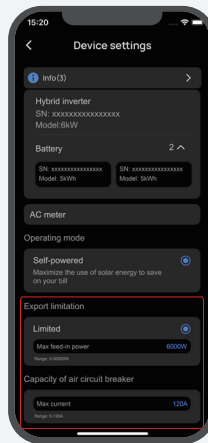
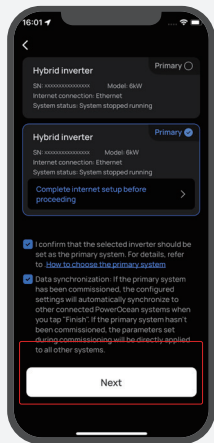
### 5 CASCADESCHAKELING OMFORMERS

Tik op de pagina met de apparatenlijst op de omvormer die met de meter is verbonden. Selecteer “Apparaatinstelling” > “Omvormer in cascade instellen” om de met de meter verbonden omvormer als de primaire omvormer in te stellen. De overige omvormers worden automatisch als secundair ingesteld. Volg de instructies in de app om het instellen van de cascadeschakeling te voltooien.



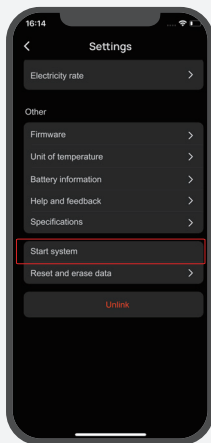
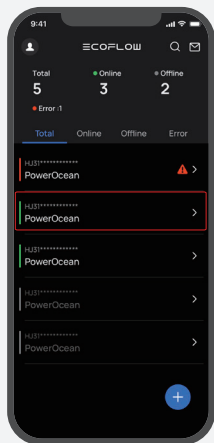
De omvormer die met de meter is verbonden, moet als primaire omvormer worden ingesteld.





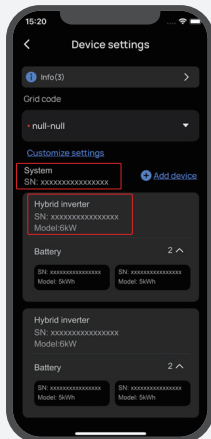
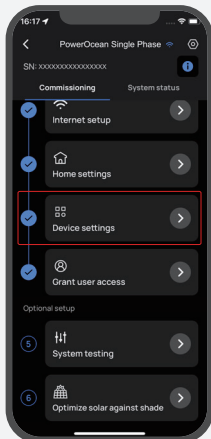
## 6 SYSTEEM STARTEN

- Als er een noodstop is, kunt u de systemen het beste starten door de knop te draaien.
- Als er geen noodstop is geconfigureerd, moet u naar de EcoFlow-app gaan en "Apparaatinstelling" > "Systeem starten" selecteren om de systemen te starten.



## 7 DE CAPACITEIT VAN DE LUCHTSTROOMONDERBREKER EN EXPORTBEPERKINGEN VOOR HET CASCADESYSTEEM INSTELLEN.

Open de EcoFlow Pro-app, selecteer "Apparaatinstelling", stel de capaciteit van de luchtstroomonderbreker in (0 – 120 A) aan de hand van de werkelijke nominale stroom van de luchtstroomonderbreker in huis en stel de exportbeperking (0 – 50 kW) voor het cascadestelsel in.



- Voor meer informatie over de apparaatinstellingen kunt u de QR-code scannen of gaan naar:

Q <https://enterprise.ecoflow.com/eu/documentation>



