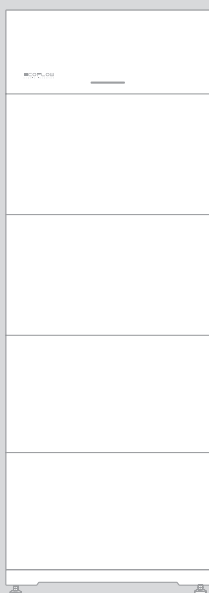


ECOFLW OCEAN 2 MONOFASE

Soluzione a batteria solare per uso
domestico



Per i documenti più recenti, inquadrare il codice QR o visitare il sito Web:

Q <https://energy.ecoflow.com/eu/documentation>





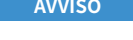
IMPORTANTE

- Prima del montaggio, dell'uso e della manutenzione dell'apparecchiatura, leggere e seguire la guida all'installazione e le istruzioni di sicurezza.

INDICE

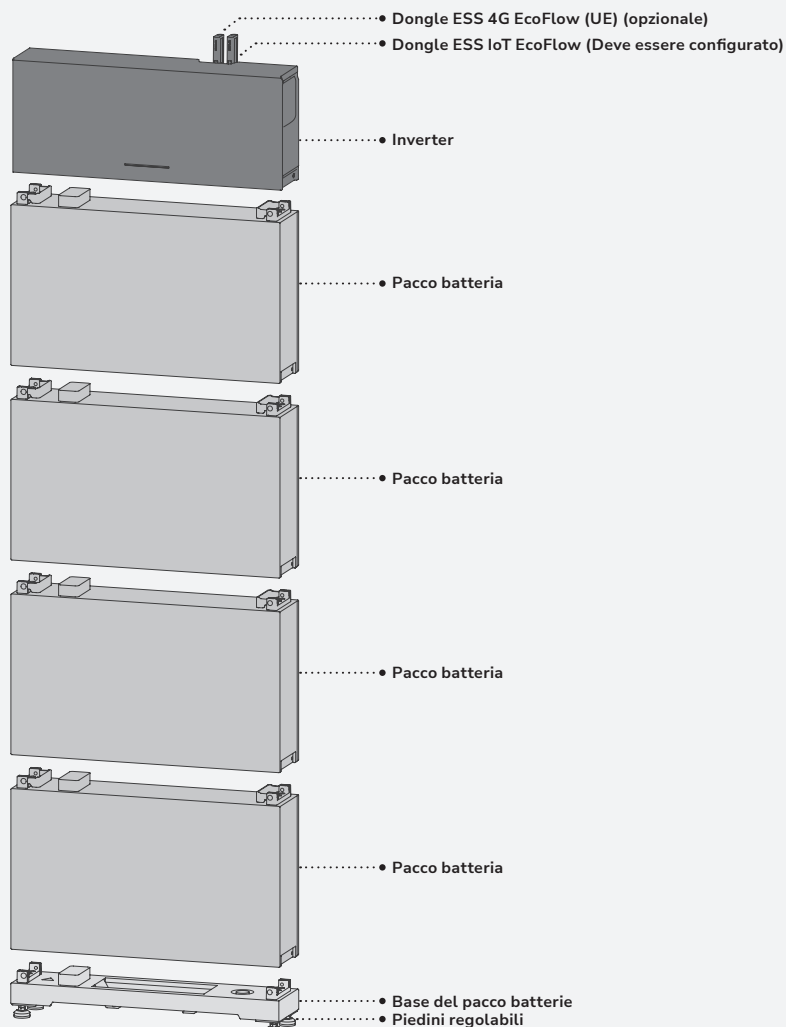
- 1 Istruzioni di sicurezza
- 2 Preparazione di strumenti e attrezzi
- 3 Contenuto della confezione
- 4 Montaggio del sistema
 - 4 Requisiti per l'ambiente di montaggio
 - 4 Requisiti per lo spazio di montaggio
 - 5 Montaggio della batteria
 - 8 Montaggio dell'inverter
- 9 Collegamento elettrico
 - 9 Sistema OCEAN 2 singolo
 - 10 (Opzionale) Integrazione di un sistema FV esistente al sistema EcoFlow OCEAN 2
 - 11 (Opzionale) Collegamento a cascata del sistema EcoFlow OCEAN 2
 - 12 Schema elettrico di sistema OCEAN 2 singolo
 - 12 (Opzionale) Schema elettrico per il collegamento a cascata di EcoFlow OCEAN 2
 - 14 Collegamento cavi PE
 - 14 Collegamento dei cavi di RETE
 - 15 Collegamento dei cavi di RISERVA
 - 16 Installazione del connettore COM con cavo di cortocircuito
 - 17 (Opzionale) Montaggio del pulsante per l'arresto di emergenza
 - 18 (Opzionale) Collegamento dei cavi di comunicazione tra i EF HD-P1-(3K/3K68/4K6/5K/5K75/6K)-S2 collegati a cascata
 - 19 Collegamento dei cavi di ingresso FV
 - 21 Montaggio del contatore intelligente
 - 25 (Opzionale) Collegamento del contatore intelligente trifase all'inverter OCEAN 2 e di terzi
 - 26 Connessione a Internet
 - 27 Montaggio del rivestimento
 - 27 Installazione del dongle ESS IoT (Deve essere configurato)
 - 27 (Opzionale) Installazione del dongle ESS 4G EcoFlow (UE)
- 28 Messa in funzione del sistema
 - 28 Da controllare prima dell'accensione
 - 28 Accensione del sistema
 - 28 Spegnimento del sistema
 - 28 Spie LED
 - 29 Messa in funzione del sistema
 - 33 Aggiunta dei dispositivi (solo per gli utenti)
 - 34 (Opzionale) Collegamento a cascata dell'inverter

Istruzioni di sicurezza

Simbolo	Descrizione
 PERICOLO	Indica una situazione pericolosa con un alto livello di rischio che, se non evitata, provocherà decesso o lesioni gravi.
 ATTENZIONE	Attenzione, rischio di scossa elettrica.
 AVVERTENZA	Indica una situazione pericolosa con un medio livello di rischio che, se non evitata, potrebbe provocare il decesso o lesioni gravi.
 ATTENZIONE	Indica una situazione pericolosa con un basso livello di rischio che, se non evitata, potrebbe provocare lesioni lievi o di media entità.
 AVVISO	Indica una situazione potenzialmente pericolosa che, se non evitata, potrebbe provocare danni all'attrezzatura, la perdita di dati, il deterioramento delle prestazioni o risultati imprevisti. AVVISO viene usato in riferimento a pratiche non relative a lesioni personali.

 **PERICOLO**

- Prima del montaggio, dell'uso e della manutenzione dell'apparecchiatura, leggere e seguire la guida all'installazione e le istruzioni di sicurezza.
- Il personale che intende installare o effettuare la manutenzione di attrezzature EcoFlow deve ricevere una formazione completa, comprendere tutte le necessarie precauzioni di sicurezza ed essere in grado di svolgere correttamente tutte le operazioni.
- Il personale che monta, utilizza ed effettua la manutenzione dell'apparecchiatura, inclusi operatori, personale formato e professionisti, deve essere in possesso delle qualifiche locali e nazionali richieste per le operazioni speciali come operazioni con alta tensione, lavoro in altezza e utilizzo di apparecchiature speciali.
- Prima di collegare i cavi, assicurarsi che l'apparecchiatura sia integra. Altrimenti potrebbero verificarsi scosse elettriche o incendi.
- Prima del montaggio, dell'uso e della manutenzione dell'apparecchiatura, **scollarla da qualsiasi fonte di alimentazione.**
- Prima di qualsiasi operazione, indossare dispositivi di protezione individuale adeguati.



Preparazione di strumenti e attrezzi

• STRUMENTI ESSENZIALI



• STRUMENTI OPZIONALI



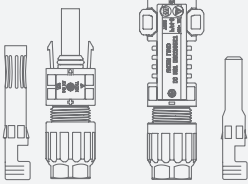
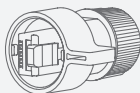

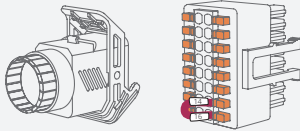
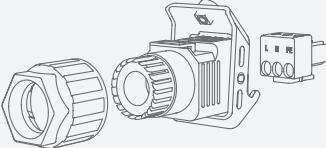
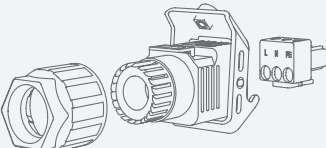









Contenuto della confezione

AVVISO

- Controllare che i prodotti siano intatti e completi. In caso di elementi mancanti o danneggiati, contattare il fornitore.
- Conservare la confezione originale e la documentazione per ulteriori necessità.

• INVERTER IBRIDO ECOFLOW OCEAN 2

<p>A1 ×1</p>  <p>Inverter ibrido EcoFlow OCEAN 2</p>	<p>A2 ×1</p>  <p>Dongle ESS IoT EcoFlow</p>	<p>A3 ×2</p>  <p>Terminali FV</p>		
<p>A4 ×1</p>  <p>Connettore della porta WAN (Ethernet)</p>	<p>A5 ×1</p>  <p>Connettore porta METER (RS485)</p>	<p>A6 ×1</p>  <p>Connettore COM con cavo di cortocircuito</p>		
<p>A7 ×1</p>  <p>Connettore di rete</p>	<p>A8 ×1</p>  <p>Connettore di riserva</p>	<p>A9 ×5</p>  <p>Viti (M5*12)</p>	<p>A11 ×2</p>  <p>Strumento per lo smontaggio e il montaggio FV</p>	
<p>A12 ×2</p>  <p>Terminale OT</p>	<p>A13 ×7</p>  <p>Terminale tubolare (Per sezione filo 10 AWG/6 mm²)</p>	<p>A14 ×5</p>  <p>Terminale tubolare (Per sezione filo 18 AWG/1 mm²)</p>	<p>A15 ×3</p>  <p>Terminale tubolare (Per sezione filo 26 AWG/0,25 mm²)</p>	<p>A16 ×1</p>  <p>Contatore intelligente EcoFlow (Solo per prodotti del Regno Unito)</p>

• BATTERIA LFP ECOFLOW POWEROCEAN

<p>B1 ×1</p>  <p>Batteria LFP EcoFlow PowerOcean</p>	<p>B2 ×2</p>  <p>Pezzo di montaggio della batteria a forma di T e L (M6)</p>	<p>B3 ×8</p>  <p>Viti (M5*12)</p>	<p>A10 ×2</p>  <p>Bullone a espansione (M6*60)</p>
---	--	--	--

• BASE DELLA BATTERIA LFP ECOFLOW POWEROCEAN

<p>C1 ×1</p>  <p>Base della batteria</p>	<p>C2 ×4</p>  <p>Piedini regolabili</p>	<p>C3 ×2</p>  <p>Bullone a espansione (M6*60)</p>	<p>C4 ×1</p>  <p>Modello per la delimitazione della batteria</p>
---	---	---	---

Montaggio del sistema

Requisiti per l'ambiente di montaggio

AVVERTENZA

AVVISO

- L'ambiente di montaggio e utilizzo deve soddisfare gli standard internazionali, nazionali e locali pertinenti per le batterie al litio e deve essere conforme alle leggi e alle normative locali.
- Quando si effettua il montaggio dell'apparecchiatura in un garage, tenerla lontana dal percorso carrabile.
- La struttura di montaggio in cui è installata l'apparecchiatura deve essere ignifuga. Non montare l'apparecchiatura su materiali da costruzione infiammabili.
- Assicurarsi che la superficie di montaggio sia sufficientemente solida da sostenere il peso dell'apparecchiatura.

EVITARE LA LUCE SOLARE DIRETTA, LA PIOGGIA O LA NEVE

SOLO ZONE BENVENTILATE

POSIZIONE VERTICALE

EVITARE TERRENI IRREGOLARI

EVITARE I TUBI, I CAVI E LA BARRA DI RINFORZO

IP65

0%-100% UR

-20°C -50°C

ALTITUDINE

≤3.000 m

DISTANZA DAL MARE

>500 m

Contenzione dal sale

LONTANO DA

- Solvente
- Benzina
- Fonte di calore
- Umidità
- Materiale esplosivo
- Materiale infiammabile
- Radiazione infrarossa

TENERE LONTANO DAI BAMBINI E DALLE AREE IN CUI SI LAVORA O SI ABITA QUOTIDIANAMENTE

NON UTILIZZARE IN SCENARI DI MOVIMENTO

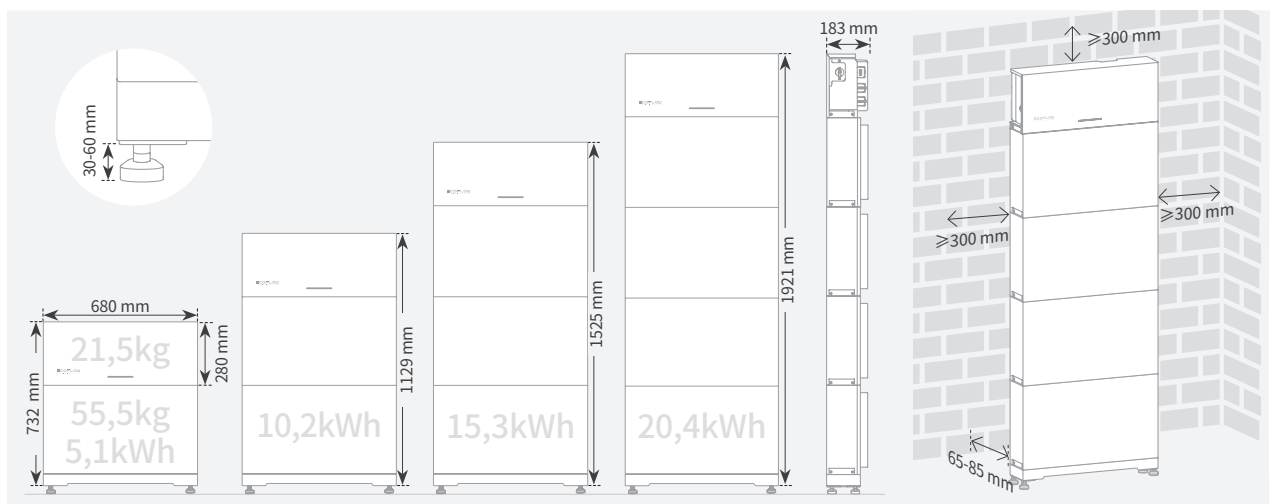
NON UTILIZZARE PER DISPOSITIVI IMPORTANTI

Requisiti per lo spazio di montaggio

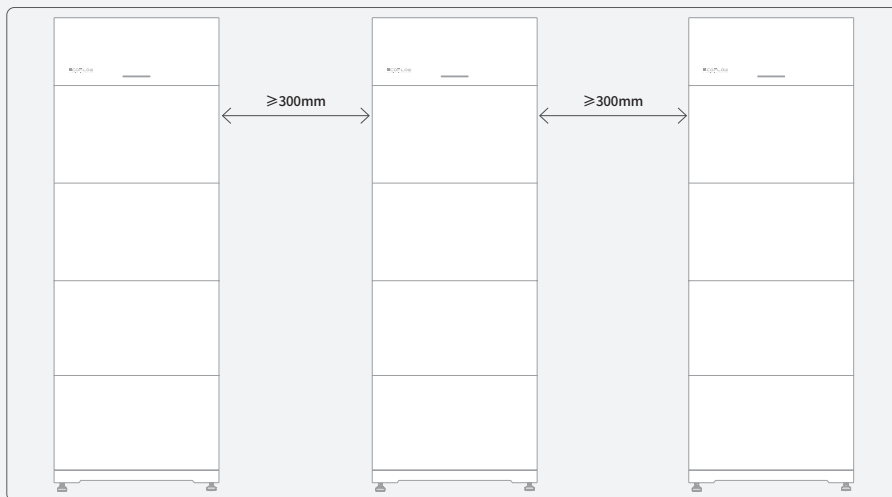
AVVERTENZA

AVVISO

- Lasciare spazio sufficiente attorno alle apparecchiature per consentire il montaggio e la dissipazione del calore.
- Accertarsi che su entrambi i lati della batteria ci sia spazio sufficiente per facilitare l'operazione di bloccaggio delle viti sul lato della batteria.
- Se si installano due set di batterie (numero di pacchi batteria ≥ 4), verificare che tra i due set ci sia uno spazio di almeno 300 mm; un margine più ampio è consentito se richiesto specificamente dalle norme elettriche locali.
- Se si installano più inverter, montarli in orizzontale se si dispone di abbastanza spazio. Se invece lo spazio è ridotto, montarli con una configurazione a triangolo. Non è consentito montare gli inverter impilandoli uno sopra l'altro.



- SISTEMA ECOFLOW OCEAN 2 CON COLLEGAMENTO A CASCATA
- MODALITÀ DI MONTAGGIO ORIZZONTALE (CONSIGLIATO)



Montaggio della batteria



PERICOLO

- Quando si praticano i fori, evitare i tubi dell'acqua e i cavi elettrici nel muro e sotto il pavimento.
- Quando si praticano fori, proteggere la base della batteria da trucioli o polvere.
- Prima del montaggio della batteria, verificare che i terminali ad aggancio al di sopra e al di sotto della batteria siano liberi da corpi estranei o da qualsiasi liquido.



ATTENZIONE

- Assegnare personale sufficiente (due o più persone) per spostare la batteria onde evitare lesioni personali e danni alla batteria.
- Quando si sposta la batteria, afferrare le maniglie sopra il modulo batteria.

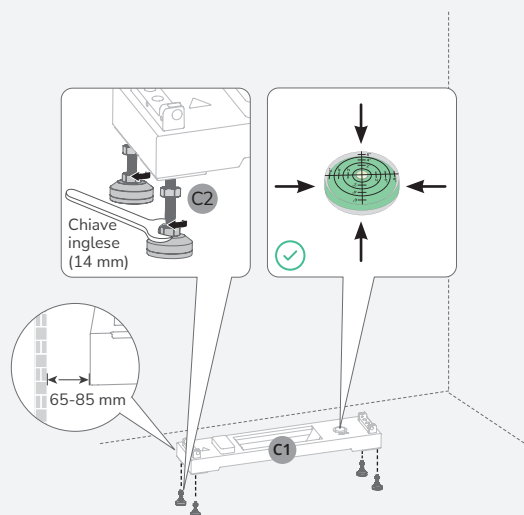
AVVISO

- Viene applicato del sigillante sotto la base della batteria per garantirne la resistenza all'acqua.
- Prima di stringere le viti, ci sarà uno spazio vuoto tra la scatola di derivazione della batteria e il pacco batteria. Questo spazio vuoto è dovuto alla progettazione meccanica dell'apparecchiatura per rispettare i requisiti della classificazione IP, e verrà chiuso stringendo le viti.
- **(Opzionale) Montare sulla base i piedini regolabili in dotazione, se necessario.** È possibile regolare i piedini e controllare il livello sulla base per accertarsi che la base sia posizionata in orizzontale e avvitare i dadi dei quattro piedini nella parte superiore per bloccarli.

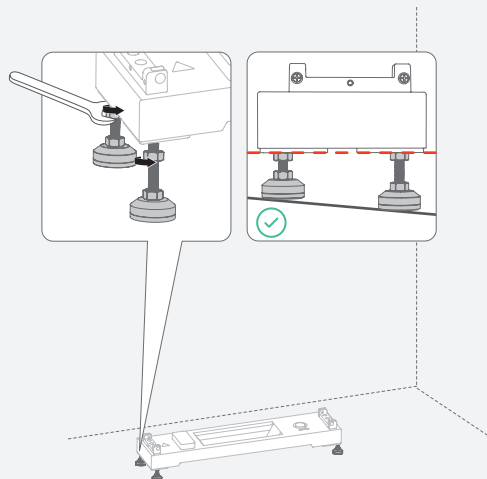
Metodo 1: Installazione su pavimento


- CON PIEDINI REGOLABILI

1

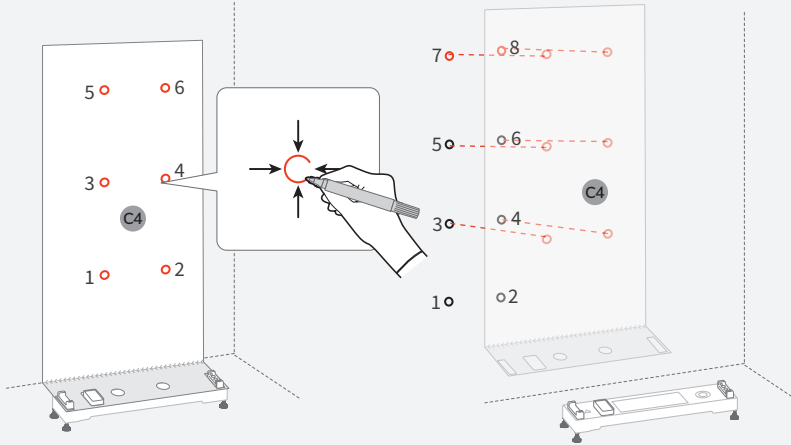


2

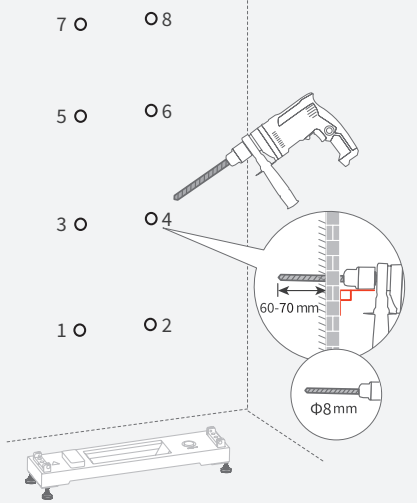


3 C4  x1

*Per lo stacking di 4 batterie, gli installatori devono improvvisare in base al modello.

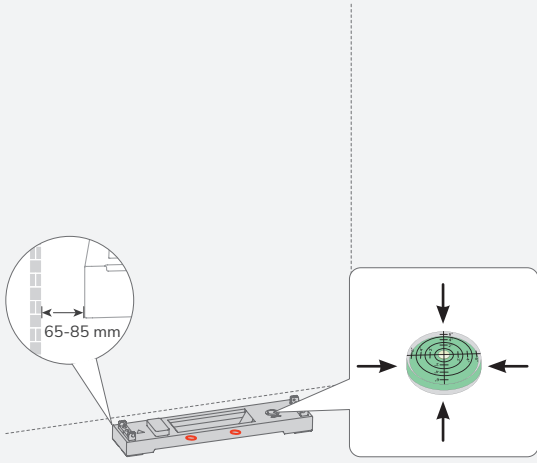



4

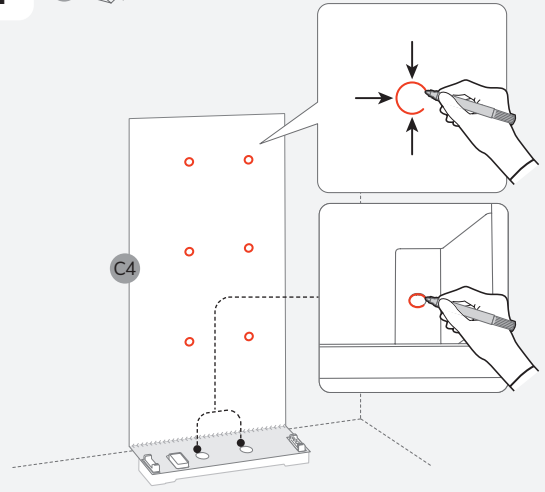


• SENZA PIEDINI REGOLABILI

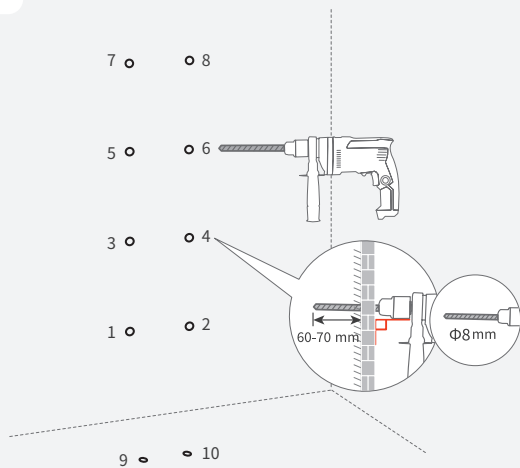
1 C1 



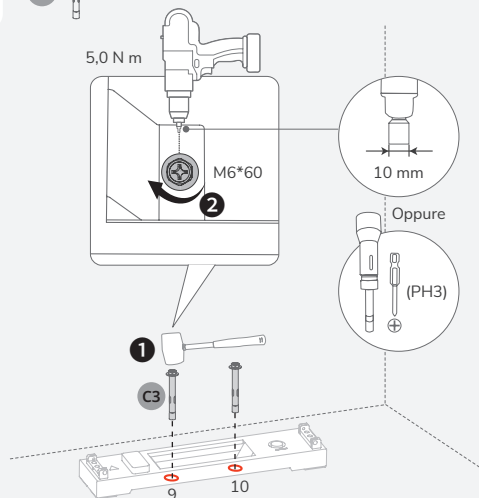
2 C4  x1



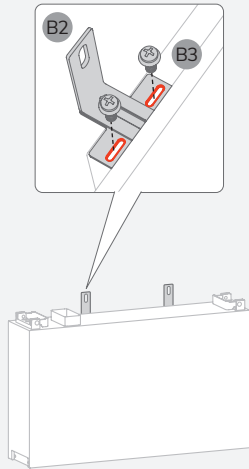
3



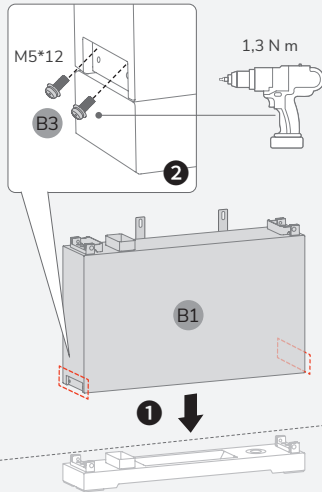
4 C3  x2



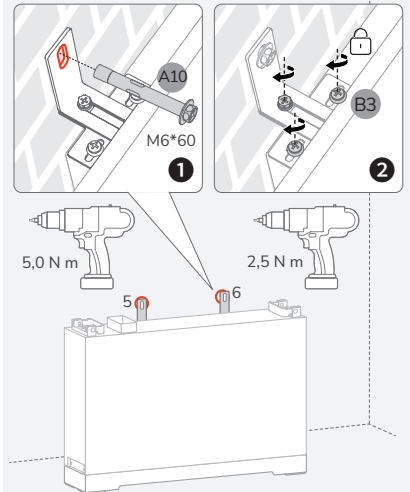
5 B1 x1 B2 x2 B3 x4



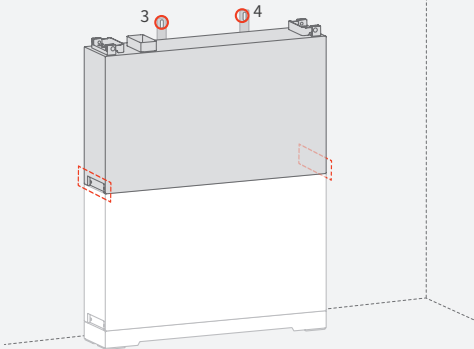
6 B3 x4



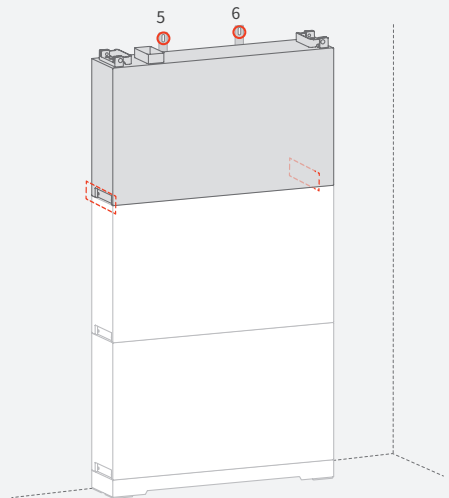
7 A10 x2



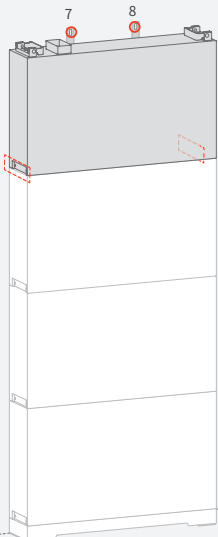
8 B1 x1 B2 x2 B3 x4 A10 x2



9 B1 x1 B2 x2 B3 x4 A10 x2

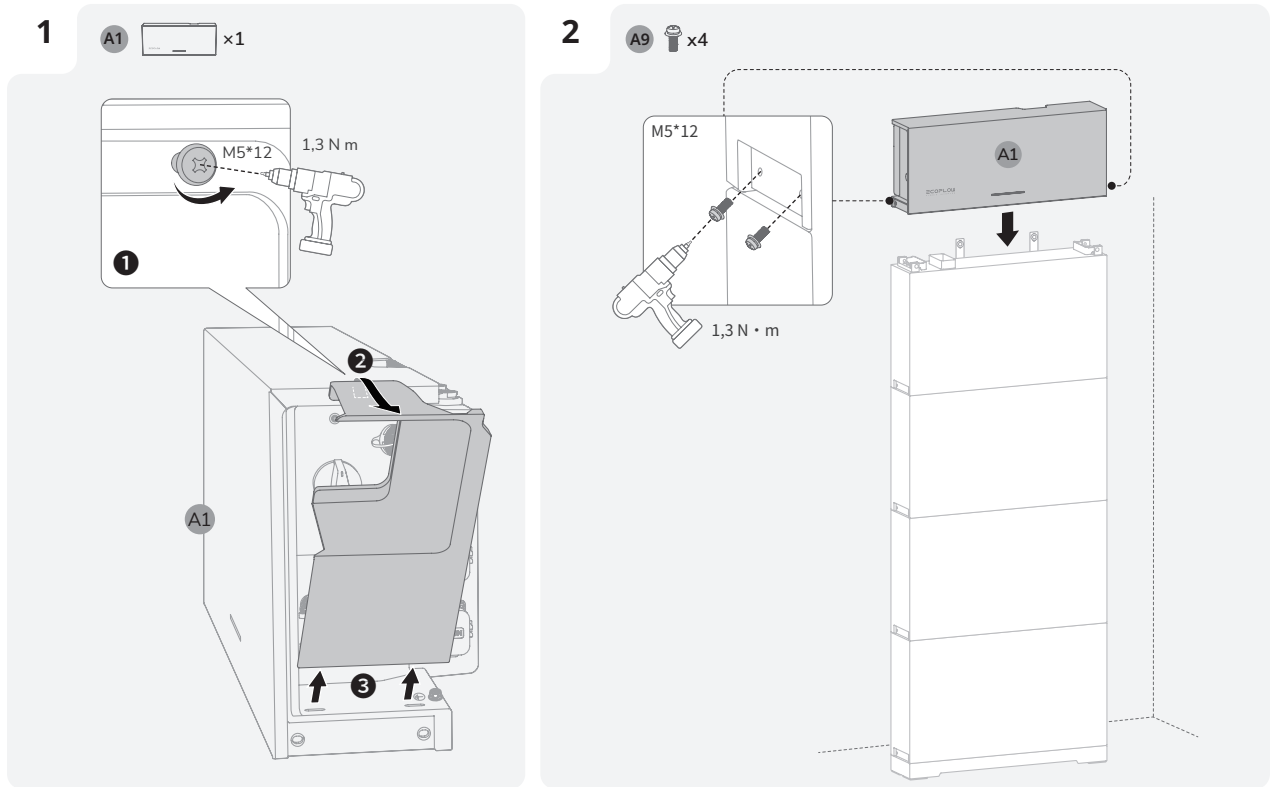


10 B1 x1 B2 x2 B3 x4 A10 x2



*Possono essere impilate fino a 4 batterie.

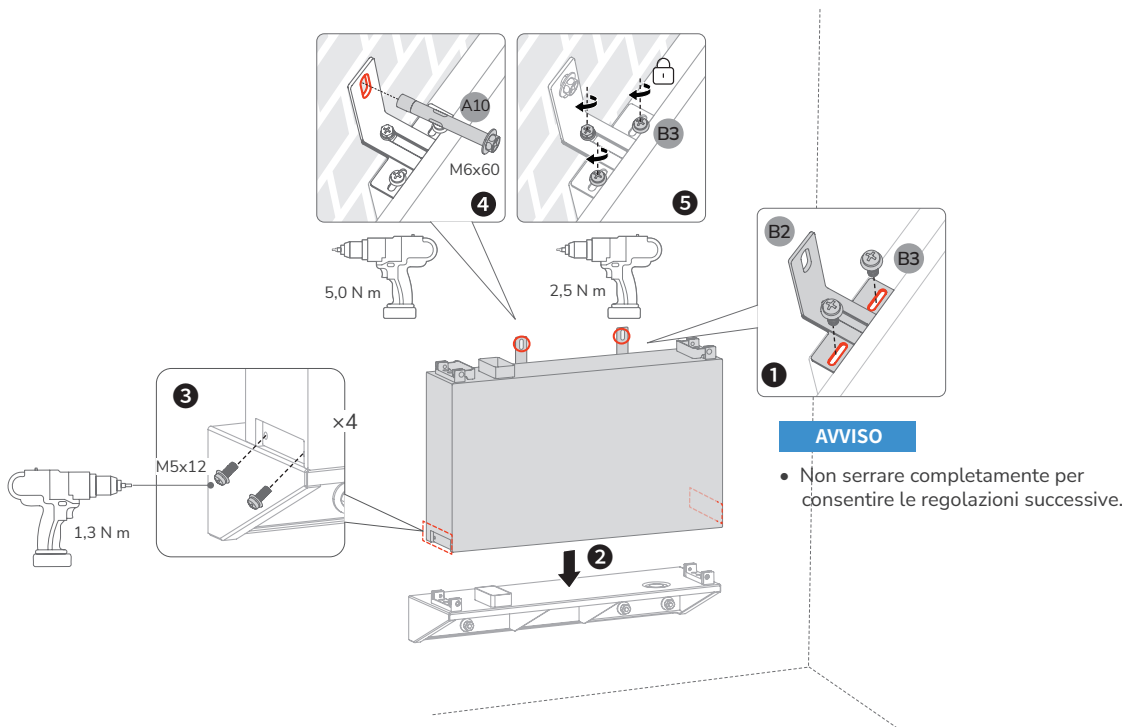
Montaggio Inverter



Metodo 2: Installazione a parete

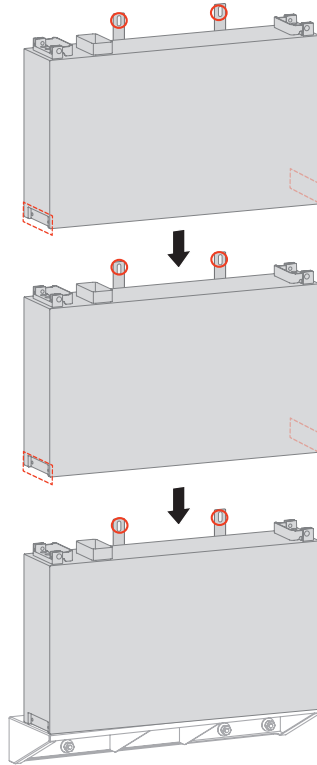
AVVISO

- Per informazioni dettagliate sull'installazione a parete, consultare la guida all'installazione fornita con la base per batterie a parete EcoFlow PowerOcean.



AVVISO

- Installare le batterie rimanenti e l'inverter come illustrato nel metodo 1.



Collegamento elettrico

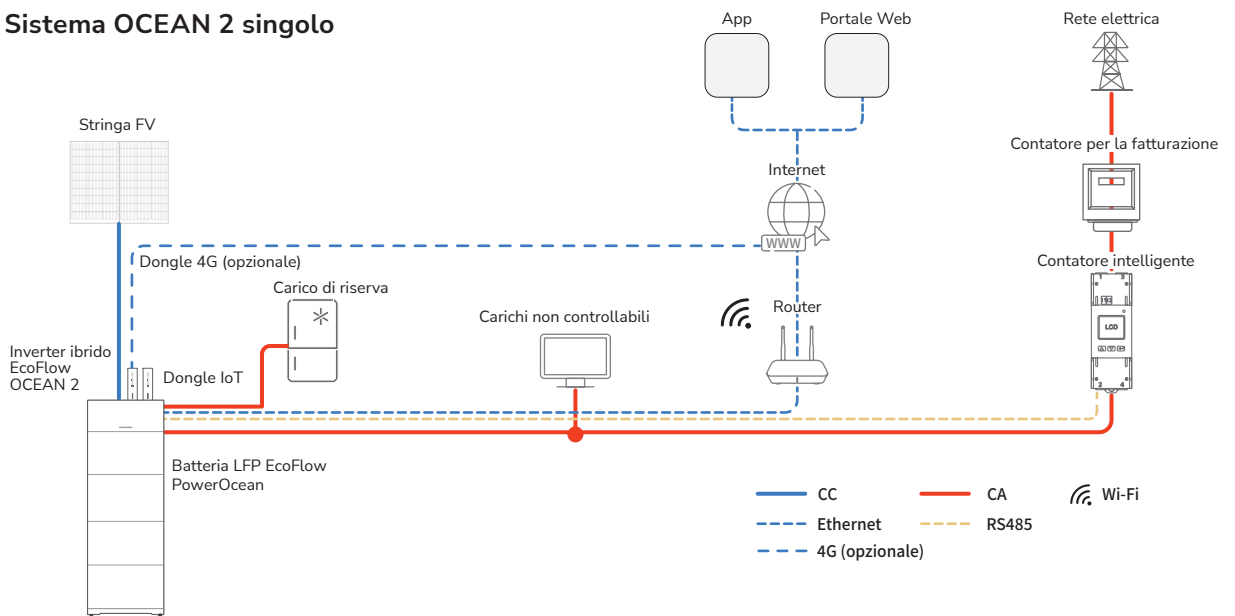
ATTENZIONE

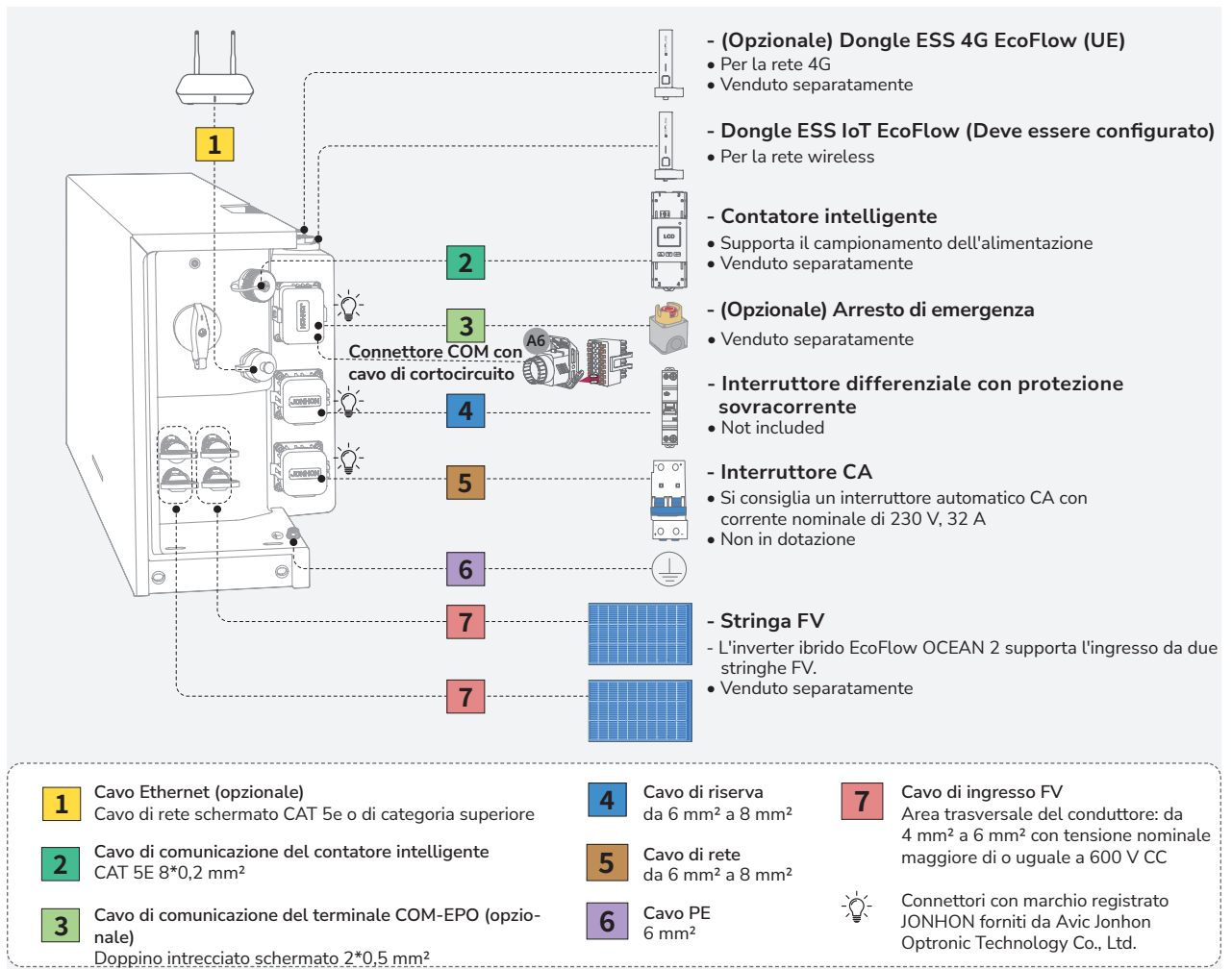
- Tutti i collegamenti elettrici devono essere eseguiti da un elettricista professionalmente qualificato e certificato.

AVVISO

- Acquistare cavi conformi agli standard di certificazione locali.
- Non rimuovere il cappuccio protettivo dei terminali non utilizzati. Se non si segue questa precauzione, il grado IP dell'inverter ne risentirà.
- I colori dei cavi nelle immagini sono solo di riferimento. Selezionare un cavo idoneo per rispettare le normative locali.

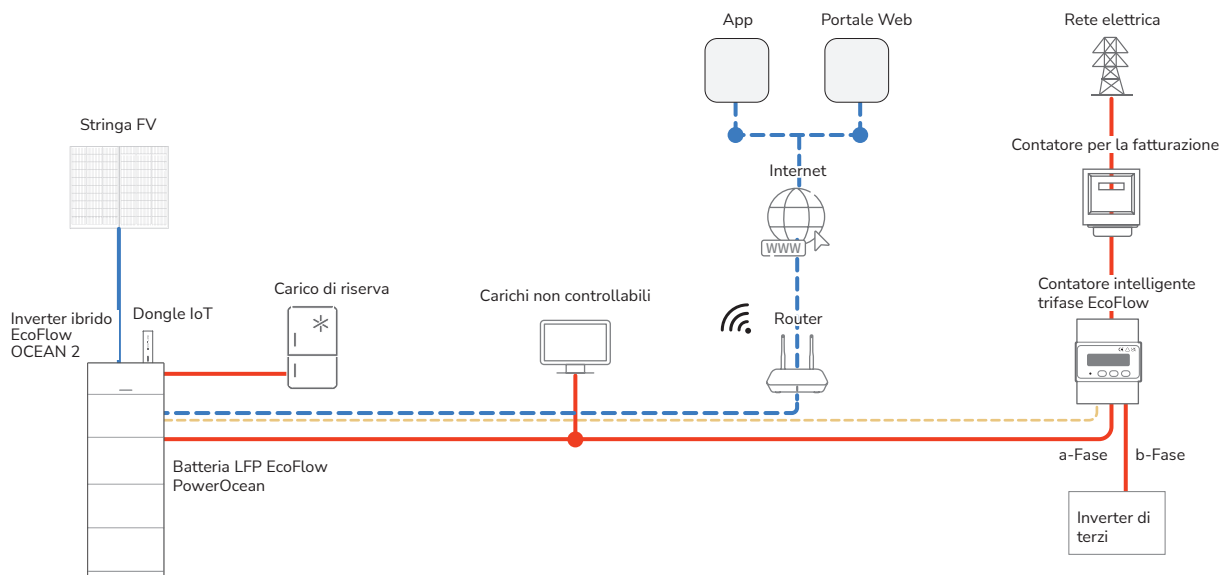
Sistema OCEAN 2 singolo





|(Opzionale) Integrazione di un sistema FV esistente al sistema EcoFlow OCEAN 2

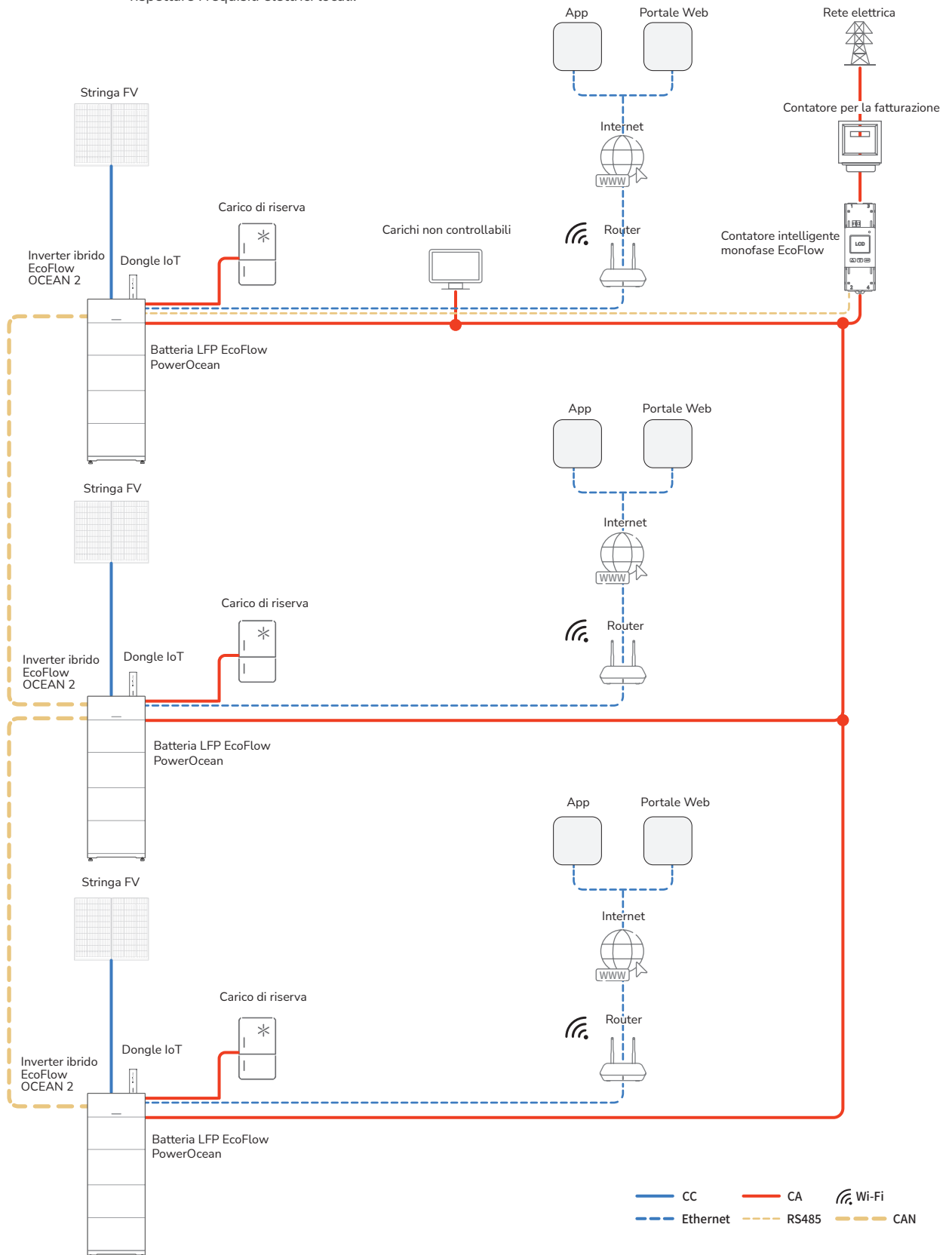
Il sistema EcoFlow OCEAN 2 è compatibile con qualsiasi sistema FV collegato alla rete monofase o trifase. Un qualsiasi sistema FV esistente può integrarsi a un sistema di accumulo di energia FV, collegando il terminale di RETE all'inverter ibrido OCEAN 2. L'alimentazione generata dall'inverter FV esistente verrà prima fornita ai carichi e poi verrà utilizzata per la ricarica della batteria. Se l'alimentazione proveniente da un inverter di terzi è inferiore a 200 W, la batteria non viene ricaricata. Con la modalità di alimentazione automatica del sistema EcoFlow OCEAN 2, il tasso di consumo automatico del nuovo sistema e il tasso di autosufficienza con l'alimentazione domestica migliorano nettamente, ottenendo così una riduzione dei costi elettrici.



(Opzionale) Collegamento a cascata del sistema EcoFlow OCEAN 2

AVVISO

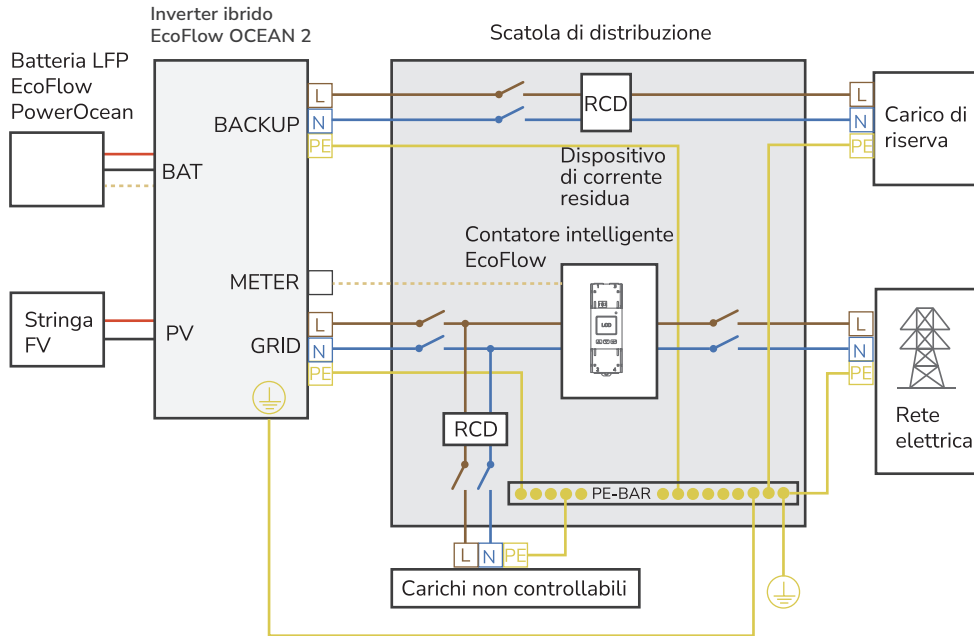
- Se si collega OCEAN 2 a cascata, gli inverter primari e secondari sono entrambi EF HD-P1-(3K/3K68/4K6/5K/5K75/ 6K)-S2. Si possono collegare massimo tre EF HD-P1-(3K/3K68/4K6/5K/5K75/6K)-S2 a cascata.
- Se si collega OCEAN 2 a cascata, i tre EF HD-P1-(3K/3K68/4K6/5K/5K75/6K)-S2 collegati alla rete domestica devono rispettare i requisiti elettrici locali.



Schema elettrico di sistema OCEAN 2 singolo

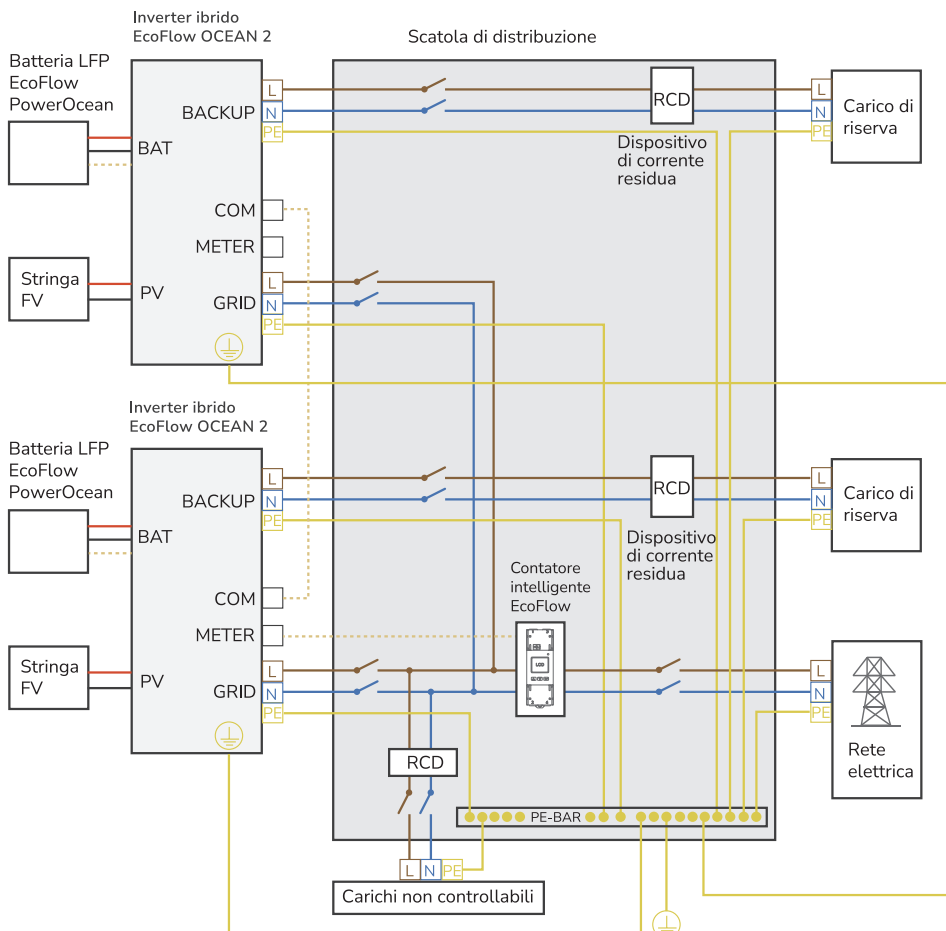
AVVISO

- I cavi N e PE sono collegati separatamente al pannello principale.
- Si consiglia di configurare un interruttore a doppio polo e doppio contatto (abbreviato come DPDT) sul lato di RISERVA per una comoda manutenzione.

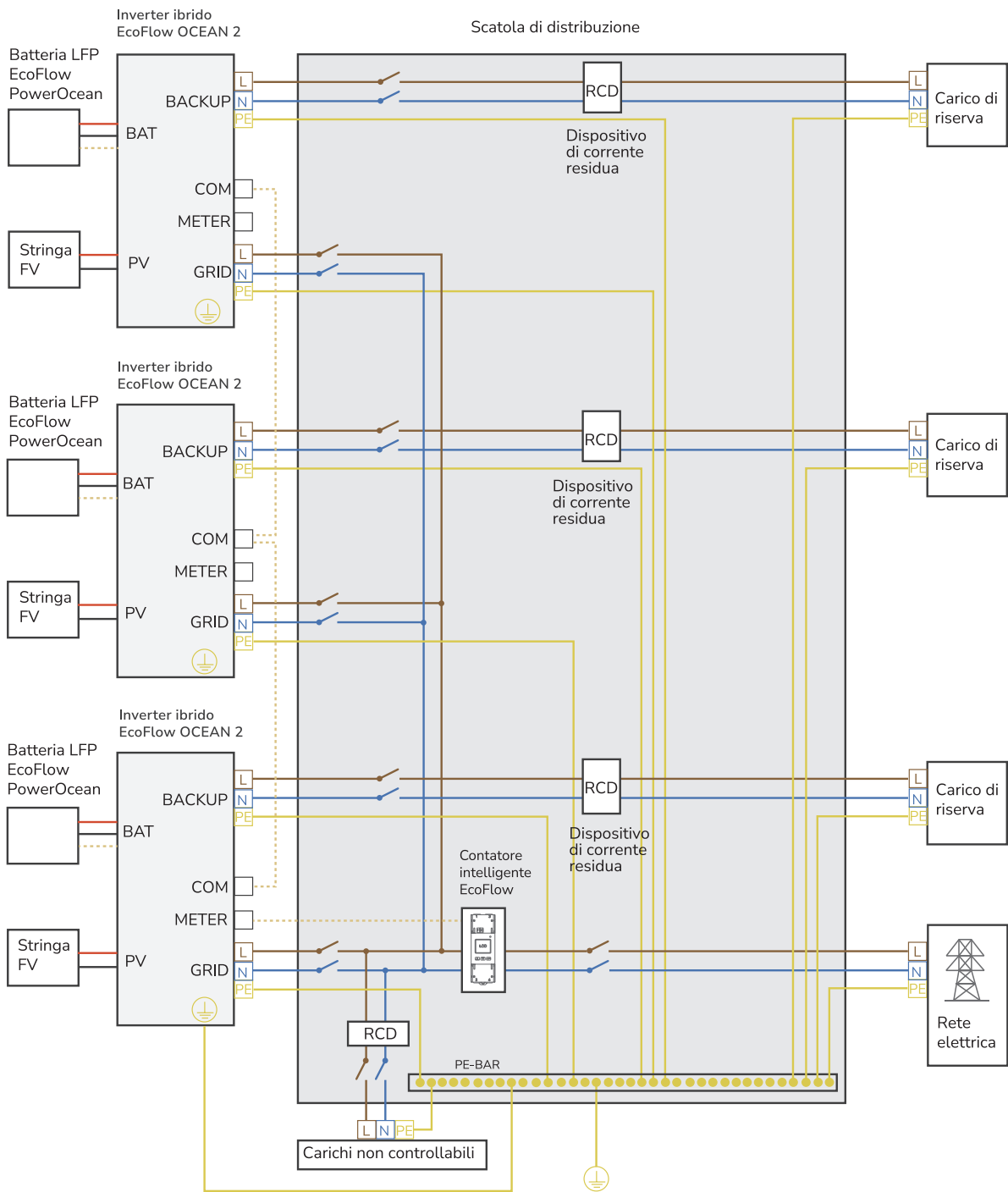


(Opzionale) Schema elettrico per il collegamento a cascata di EcoFlow OCEAN 2

Schema del collegamento a cascata di 2 inverter



Schema del collegamento a cascata di 3 inverter

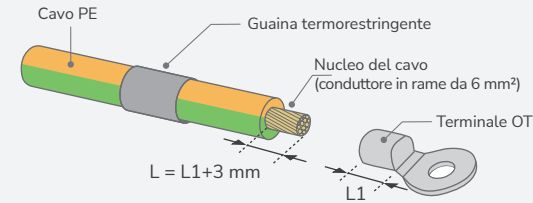


Collegamento dei cavi PE

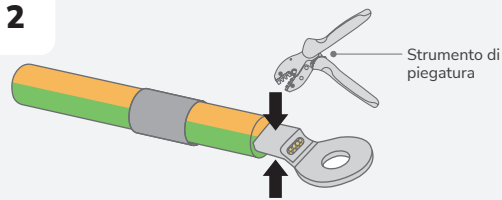
AVVISO

- Accertarsi che il cavo PE sia collegato saldamente.
- Ricoprire l'area di crimpatura del cavo con una guaina termorestringente o del nastro isolante. La guaina termorestringente è utilizzata come esempio.
- Proteggere l'apparecchiatura dalle bruciature in caso di utilizzo di una pistola termica.
- Si consiglia di applicare del gel di silice o della vernice attorno al terminale di messa a terra dopo aver collegato il cavo PE.

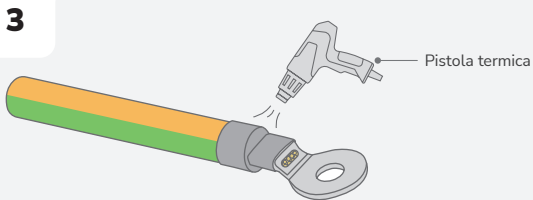
1  x1



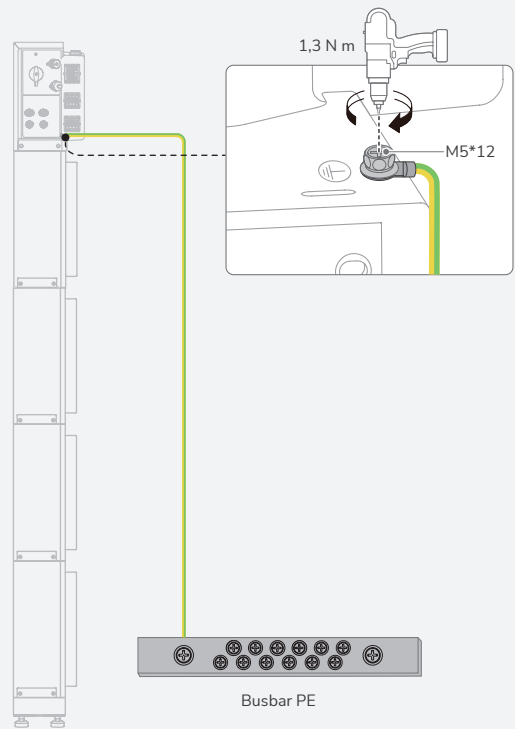
2



3



4



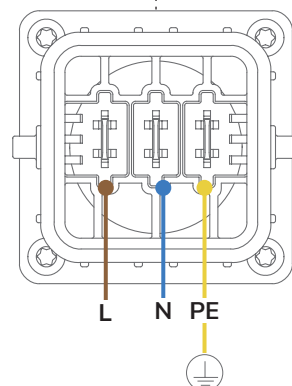
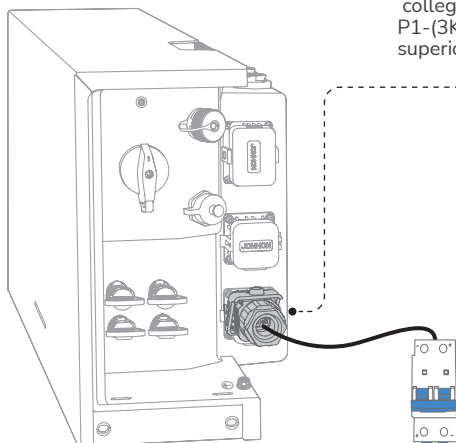
Collegamento dei cavi di RETE

ATTENZIONE

- Prima del montaggio, dell'uso e della manutenzione dell'apparecchiatura, scollegarla da qualsiasi fonte di alimentazione.
- Non collegare carichi tra l'inverter e l'interruttore CA che si collega direttamente all'inverter.
- Mettere a massa il foro PE del connettore di RETE e la cocca dell'apparecchiatura.
- Non collegare il connettore di RETE al terminale di alimentazione di RISERVA dell'inverter.

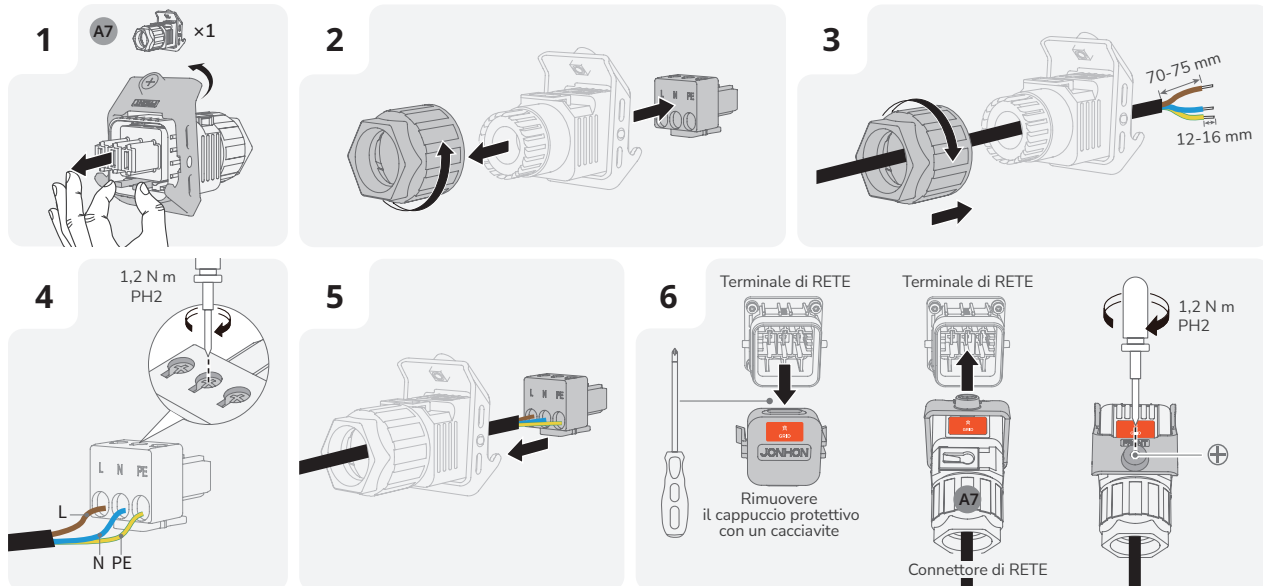
AVVISO

- È consigliato l'uso di un dispositivo RCD con corrente operativa residua nominale di 100 mA (CA di RETE) e 30 mA (CA di RISERVA) in caso sia necessaria una protezione da parte dell'RCD per l'installazione elettrica locale; è consentito invece l'uso di un RCD con corrente operativa residua nominale di valore inferiore se richiesto da specifiche normative elettriche locali.
- Nello scenario a cascata OCEAN 2, ciascun EF HD-P1-(3K/3K68/4K6/5K/5K75/6K)-S2 collegato a cascata deve essere collegato solo a un RCD. Non collegare tutti i EF HD-P1-(3K/3K68/4K6/5K/5K75/6K)-S2 a cascata allo stesso RCD con corrente nominale superiore.



Terminale di RETE

- L · Linea Live
- N · Cavo neutro
- PE · Cavo di messa a terra

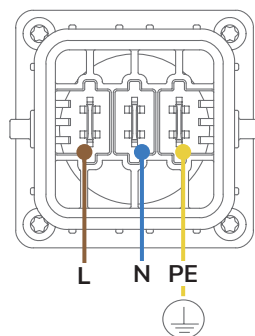
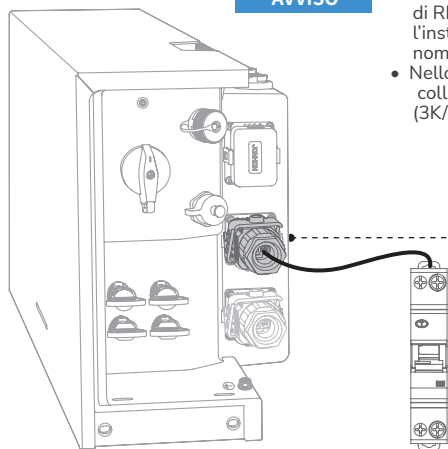


Collegamento dei cavi di RISERVA

ATTENZIONE

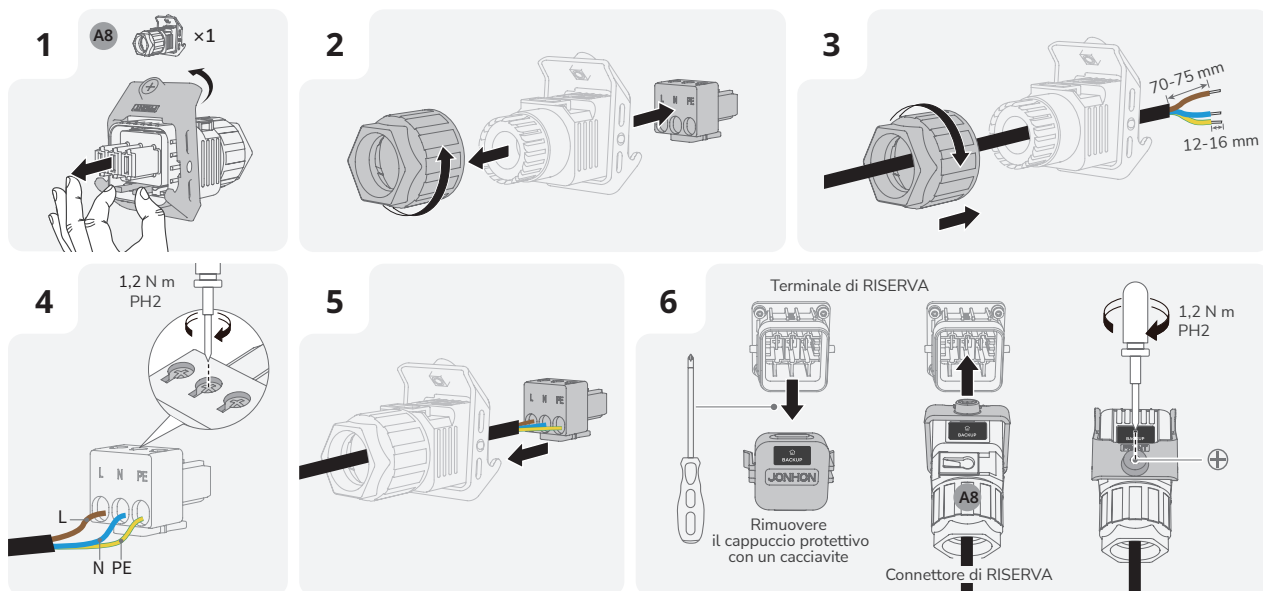
- Prima del montaggio, dell'uso e della manutenzione dell'apparecchiatura, scolgarla da qualsiasi fonte di alimentazione.
- Non collegare il connettore di alimentazione di RISERVA al terminale di RETE dell'inverter.
- Si sconsiglia di connettere i carichi con una potenza di avviamento elevata al terminale di RISERVA, come, ad esempio, un aspirapolvere, un condizionatore, ecc.
- È consigliato l'uso di un dispositivo RCD con corrente operativa residua nominale di 100 mA (CA di RETE) e 30 mA (CA di RISERVA) in caso sia necessaria una protezione da parte dell'RCD per l'installazione elettrica locale; è consentito invece l'uso di un RCD con corrente operativa residua nominale di valore inferiore se richiesto da specifiche normative elettriche locali.
- Nello scenario a cascata OCEAN 2, ciascun EF HD-P1-(3K/3K68/4K6/5K/5K75/6K)-S2 collegato a cascata deve essere collegato solo a un RCD. Non collegare tutti i EF HD-P1-(3K/3K68/4K6/5K/5K75/6K)-S2 a cascata allo stesso RCD con corrente nominale superiore.

AVVISO



Terminale di RISERVA

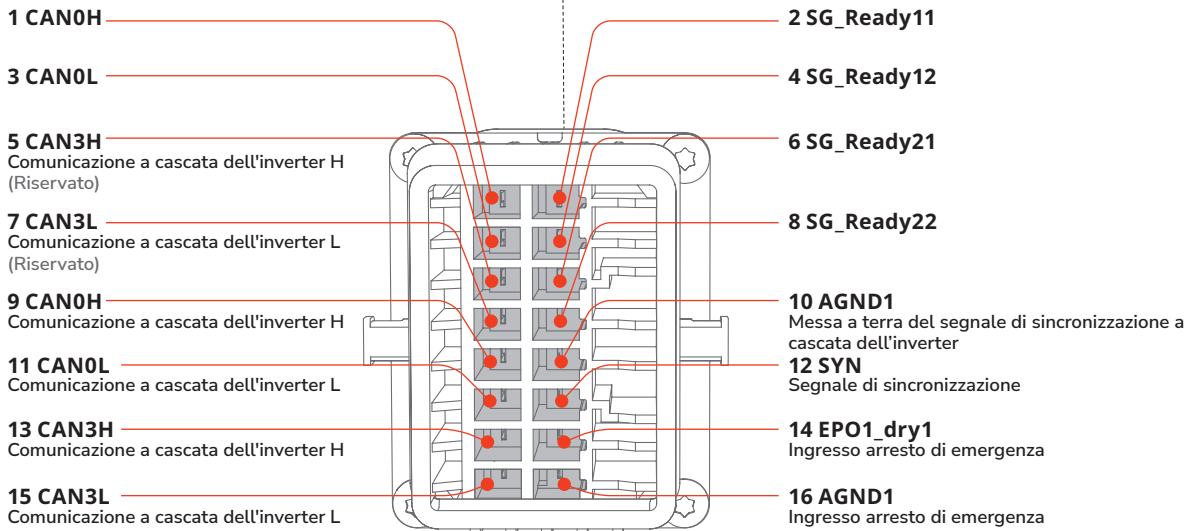
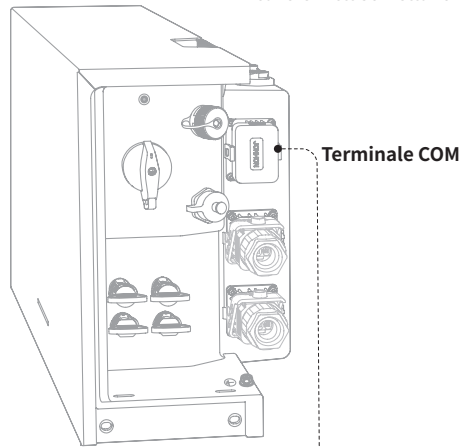
- L · Linea Live
- N · Cavo neutro
- PE · Cavo di messa a terra



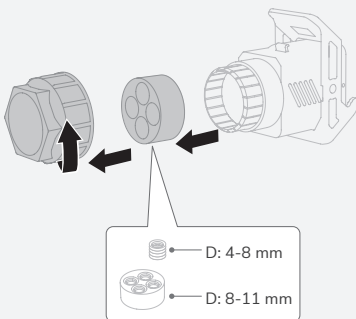
Montaggio Connettore COM con cavo di cortocircuito

AVVISO

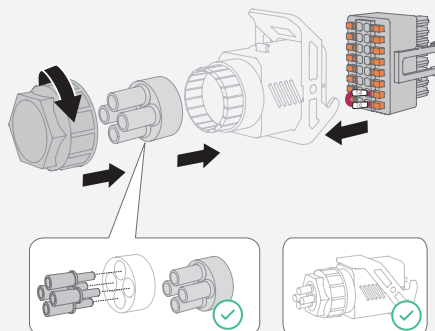
- Il terminale COM supporta il collegamento dell'interfaccia logica. L'interfaccia logica è richiesta da alcune normative locali e può essere azionata con un semplice interruttore o contattore.
- Quando l'interruttore è chiuso, l'inverter può funzionare normalmente. Quando l'interruttore è aperto, l'inverter azzererà la sua potenza attiva entro 5 secondi.
- Il Pin14 e il Pin16 del terminale COM sono utilizzati per il collegamento dell'interfaccia logica.
- Anche se non è richiesto un pulsante di arresto di emergenza, i PIN 14 e 16 devono comunque essere collegati installando il connettore COM (un piccolo cavo è incluso nella fornitura).



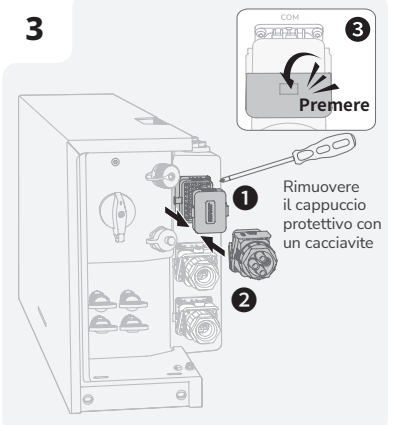
1 A6 ×1



2



3

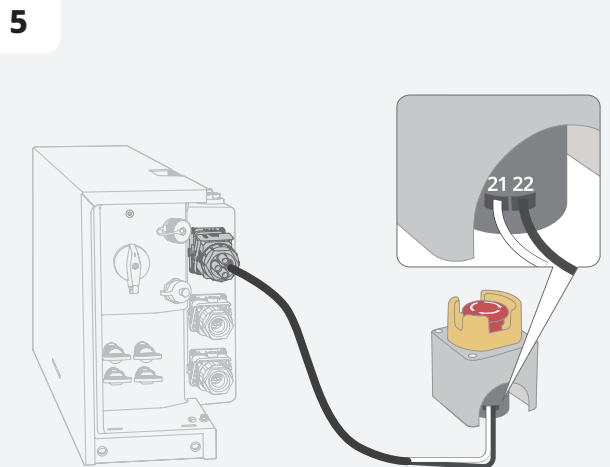
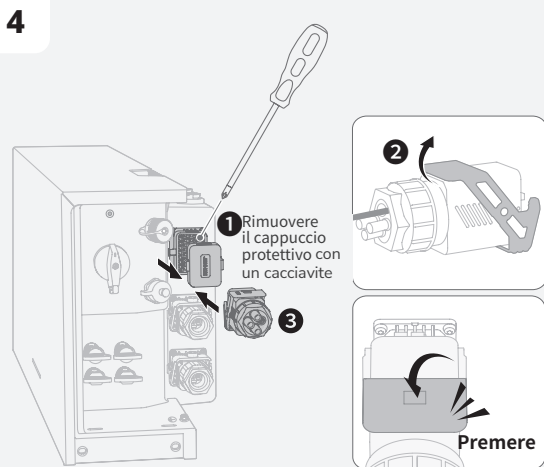
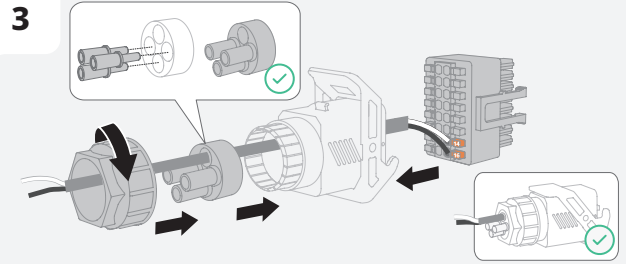
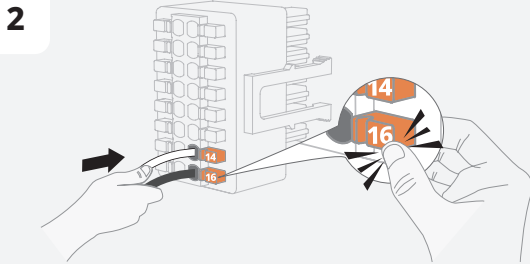
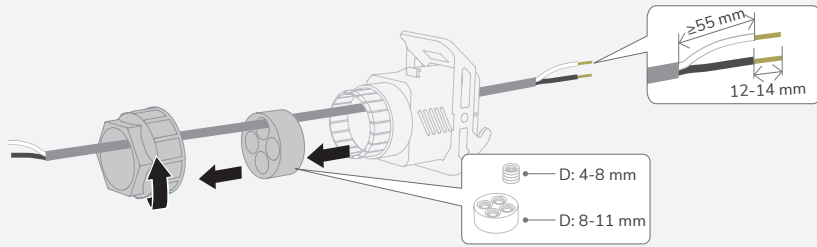


(Opzionale) Montaggio del pulsante per l'arresto di emergenza

AVVISO

- Prima di montare il pulsante per l'arresto di emergenza, rimuovere il cavo di cortocircuito tra il PIN14 e il PIN16.
- Per maggiori informazioni sull'arresto di emergenza, consultare il manuale utente contenuto nella confezione dello stesso.

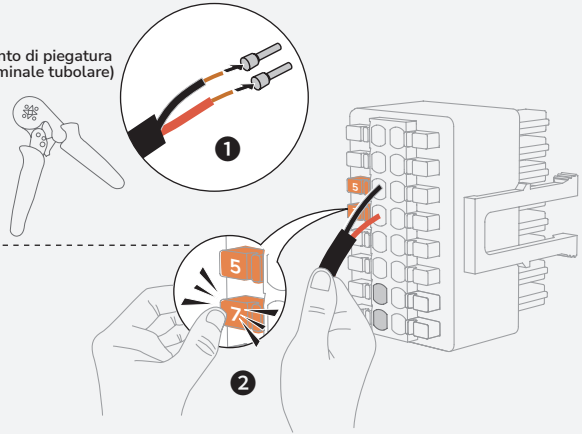
1 **A6**  x1



(Opzionale) Collegamento dei cavi di comunicazione tra i EF HD-P1-(3K/3K68/4K6/5K/5K75/6K)-S2 collegati a cascata

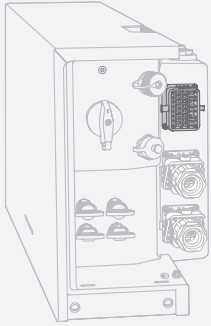


Strumento di piegatura (per terminale tubolare)



Terminale COM

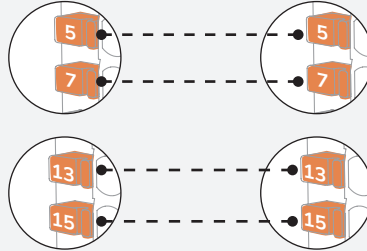
3



Collegamento tra 2 EF HD-P1-(3K/3K68/4K6/5K/5K75/6K)-S2 collegati a cascata

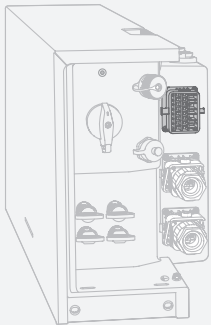
Connettore COM (INV1)

Connettore COM (INV2)



Terminale COM

3

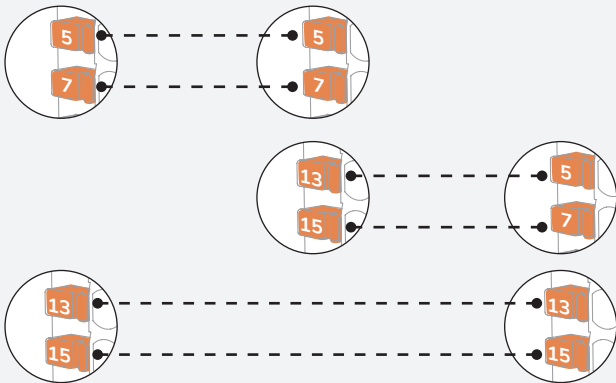


Collegamento tra 3 EF HD-P1-(3K/3K68/4K6/5K/5K75/6K)-S2 collegati a cascata

Connettore COM (INV1)

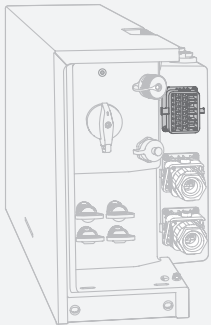
Connettore COM (INV2)

Connettore COM (INV3)



Terminale COM

3



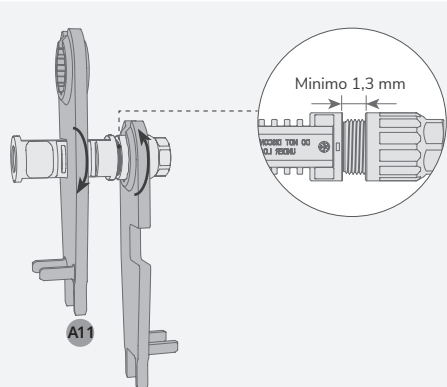
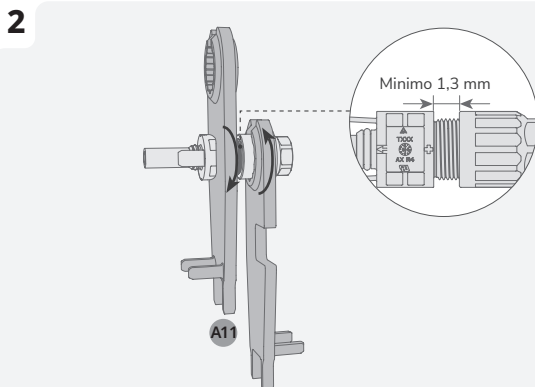
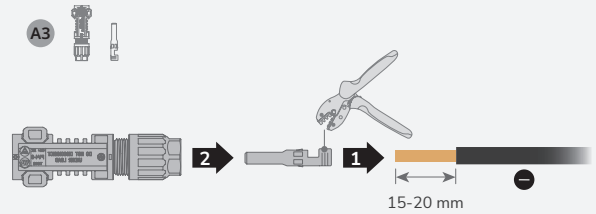
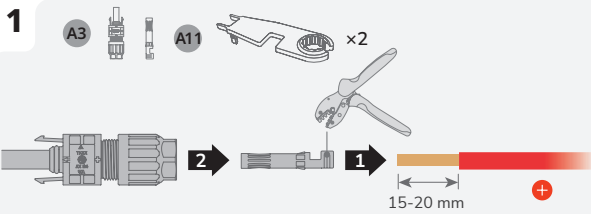
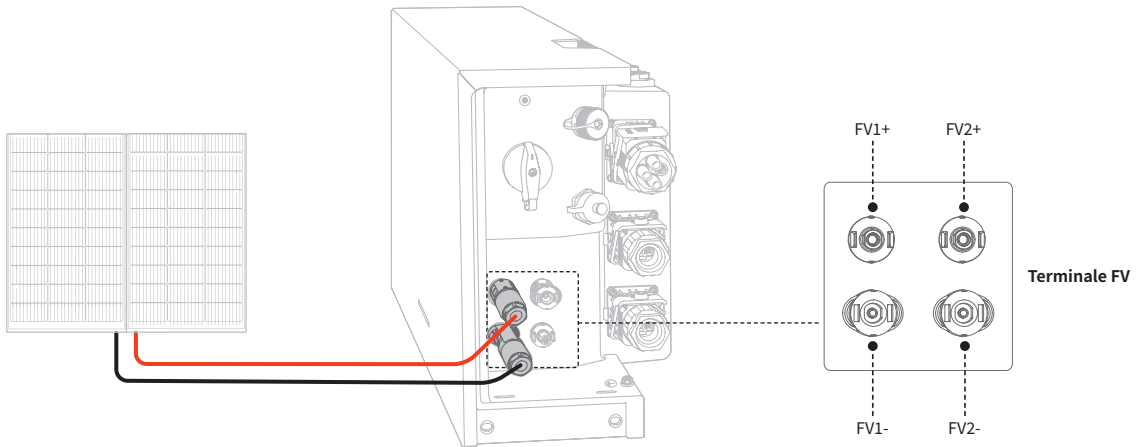
Collegamento dei cavi di ingresso FV




- Prima di collegare i cavi di ingresso FV, accertarsi che l'interruttore CA collegato all'inverter e l'INTERRUTTORE FV sull'inverter siano in posizione OFF. Se non si segue questa precauzione, possono verificarsi scosse elettriche.
- La stringa FV genererà alta tensione letale se esposta alla luce solare. Scollegare i cavi FV della stringa FV prima di collegare l'alimentazione CC.
- Prima del collegamento, accertarsi che la polarità dell'uscita del campo FV corrisponda ai simboli "FV+"/"FV-".
- Prima di collegare i cavi di ingresso FV, accertarsi che l'impedenza tra i terminali positivi/negativi della stringa FV e la terra, siano maggiori di 1 M Ohm. Non mettere a terra il polo positivo/negativo del sistema fotovoltaico.
- Quando l'inverter è in funzione, non è consentito lavorare sui cavi di ingresso FV, ad esempio per collegare o scollegare una stringa FV o un modulo FV in una stringa FV. Se non si seguono queste precauzioni, potrebbero verificarsi scosse elettriche.
- Non rimuovere i connettori Solarlok SAFE-TE del terminale di ingresso FV non utilizzati. Se non si segue questa precauzione, possono verificarsi scosse elettriche.
- Accertarsi che la tensione CC massima e la corrente di cortocircuito massima di qualsiasi stringa non superino l'intervallo consentito specificato nella sezione "Parametri tecnici" del manuale utente.

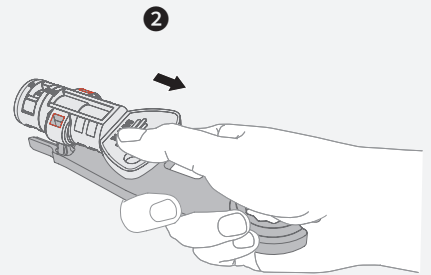
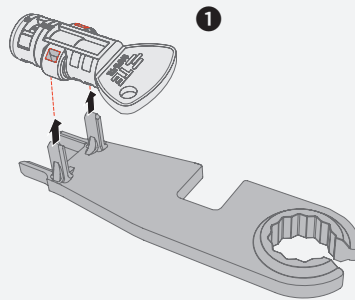
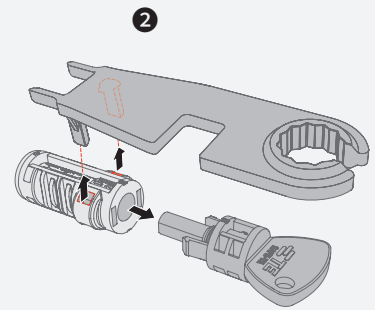
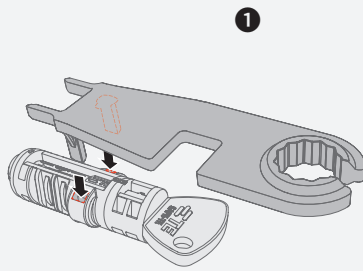
AVVISO

- Per evitare malfunzionamenti, non collegare all'inverter moduli FV che presentano un rischio di dispersione di corrente.
- Per evitare danni causati dai fulmini all'inverter, si consiglia di aggiungere un interruttore di protezione da sovratensioni alla scatola di derivazione FV.
- Dopo che i connettori positivo e negativo sono scattati in posizione, tirare leggermente indietro i cavi di ingresso FV per assicurarsi che siano collegati saldamente.
- Non è consigliabile collegare marche o modelli diversi di moduli FV a un unico circuito MPPT, né collegare moduli FV con orientamenti o angoli diversi a un'unica stringa FV.

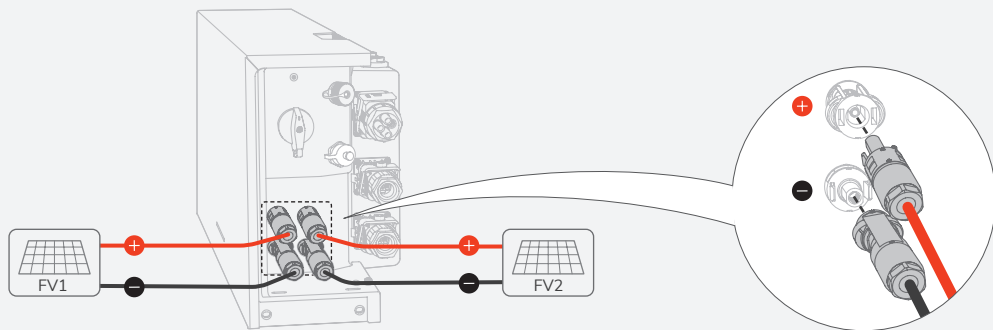


RIMUOVERE I CONNETTORI SOLARLOK SAFE-TE

A11  ×1



COLLEGARE ALL' INVERTER



💡 Impostare il multimetro sull'ingranaggio di CC per misurare la tensione nella posizione CC. Se la tensione è un valore negativo, la polarità dell'ingresso FV non è corretta e deve essere modificata. Se la tensione è superiore a 600 V, troppi moduli FV sono configurati sulla stessa stringa. Rimuovere alcuni moduli FV.

Se il cavo di ingresso FV è collegato in modo inverso e l'INTERRUTTORE FV è impostato su ON, spostare l'INTERRUTTORE FV su OFF, poi rimuovere i connettori positivo e negativo e correggere le polarità dei cavi di ingresso FV.

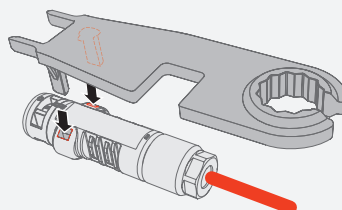
RIMOZIONE DEL TERMINALE FV



AVVERTENZA

- Prima di rimuovere i connettori positivo e negativo, assicurarsi che l'INTERRUTTORE FV sia in posizione OFF.

A11  ×1



Collegamento del contatore intelligente

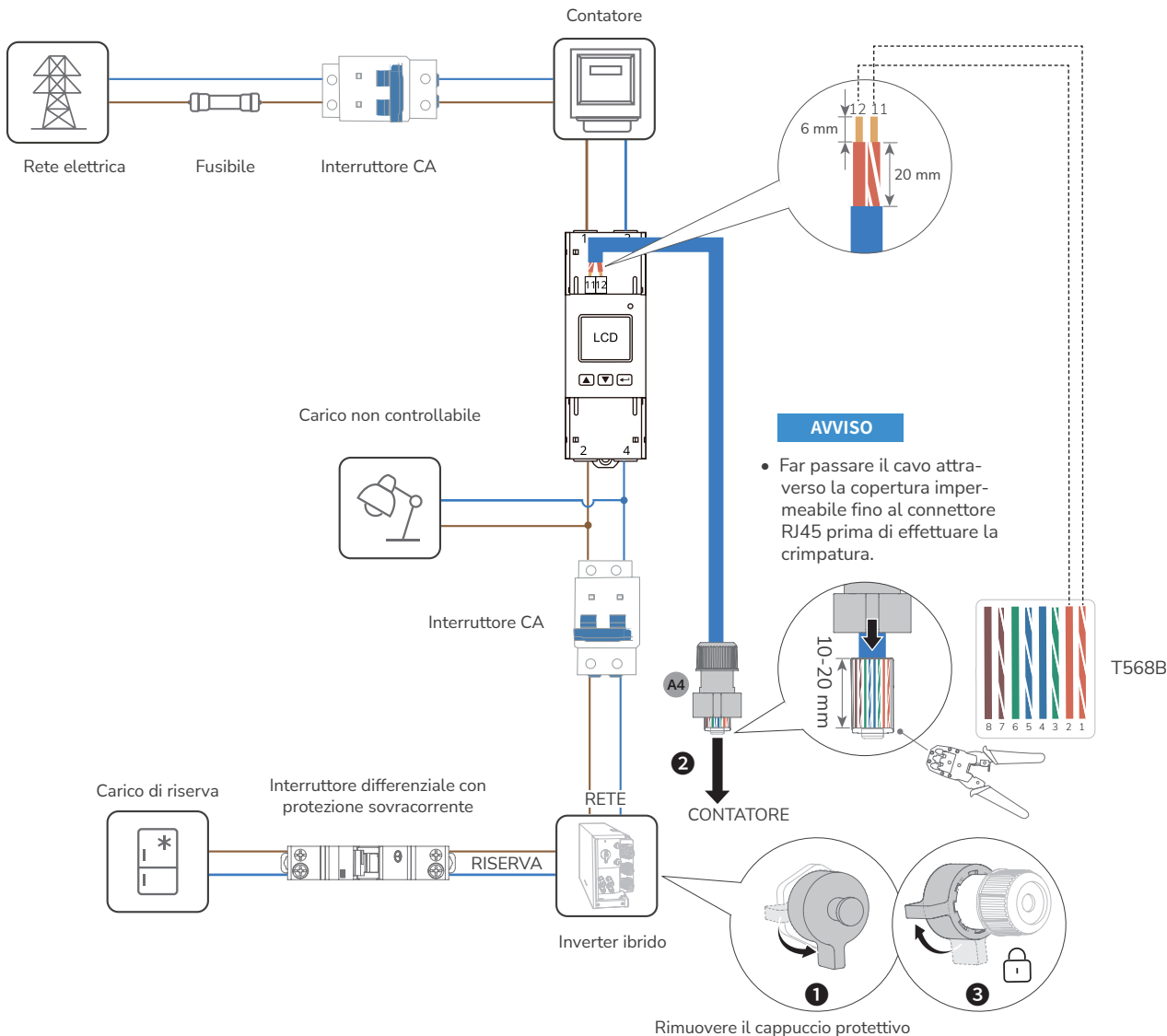
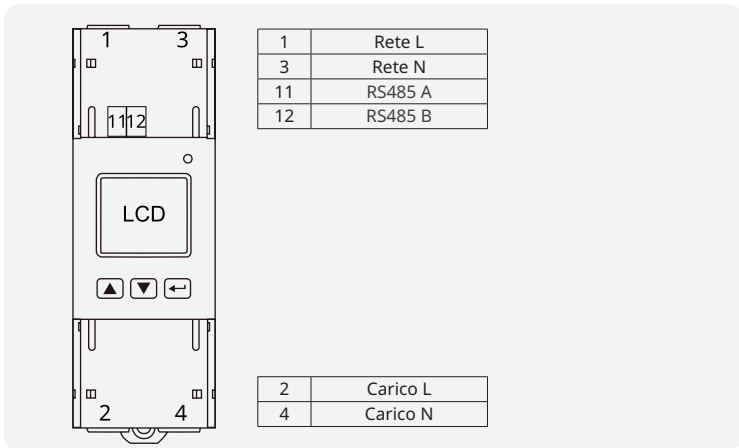
AVVISO

- Si consiglia di utilizzare un cavo di rete CAT5 o di categoria superiore.
- Il contatore intelligente viene venduto separatamente, con parametri preimpostati regolati prima della spedizione. Non modificare tali parametri.
- La compatibilità del prodotto con i contatori intelligenti può variare a seconda della regione e del modello. Per istruzioni dettagliate sul montaggio e sullo schema elettrico del contatore intelligente da utilizzare con questo prodotto, consultare la guida contenuta nella confezione del contatore stesso.
- A causa della modifica del progetto, esistono due versioni dell'attacco METER degli inverter forniti. La consegna effettiva può variare.

Versione 1

MONTAGGIO DEL CONTATORE INTELLIGENTE

- 1 CAMPIONAMENTO DEL CONTATORE**
Individuare i cavi principali dell'abitazione e collegare il contatore intelligente come mostrato nello schema.
- 2 COMUNICAZIONE DEL CONTATORE**
Collegare la porta di comunicazione 11, 12 sul contatore alla porta del CONTATORE dell'inverter.



MONTAGGIO DEL CONTATORE INTELLIGENTE (CON CT)

1

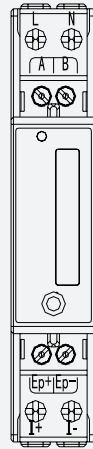
CAMPIONAMENTO DEL CONTATORE

Individuare i cavi principali dell'abitazione e collegare il contatore intelligente come mostrato nello schema.

2

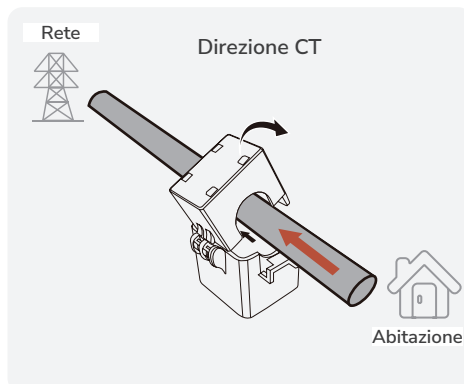
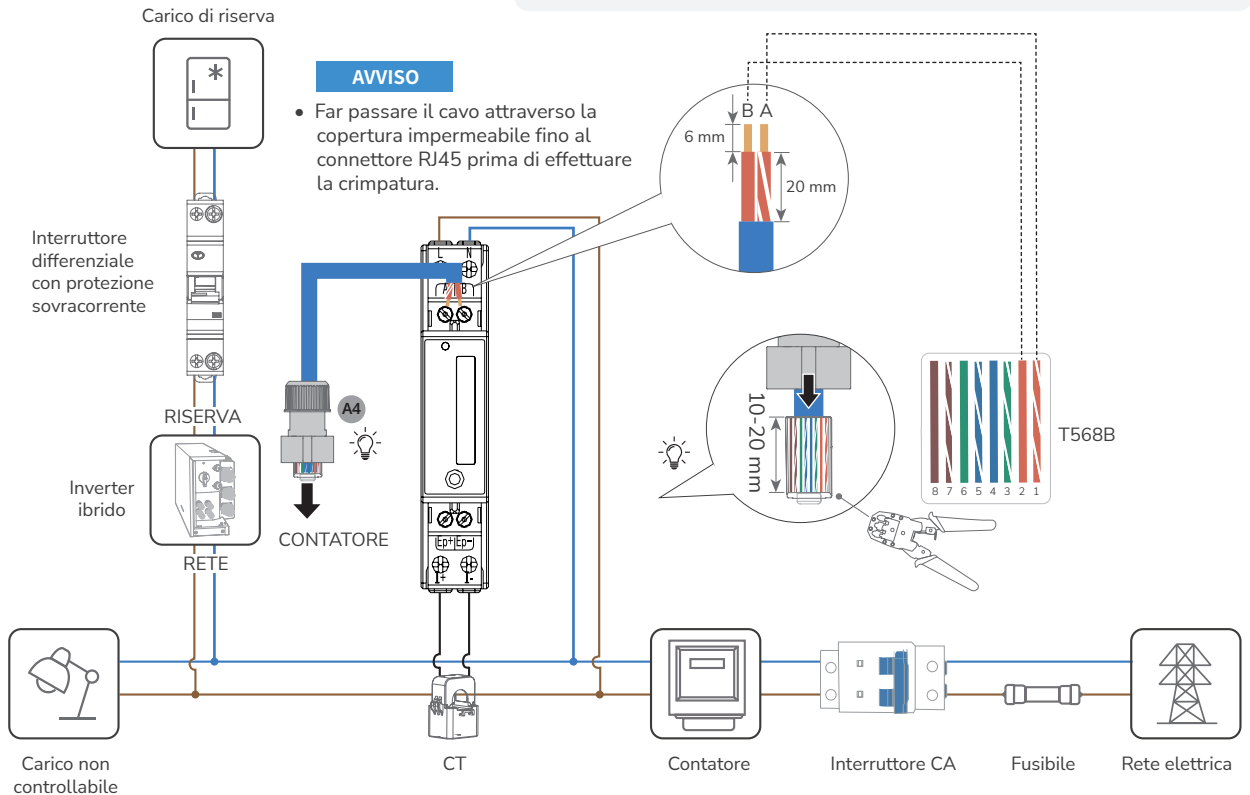
COMUNICAZIONE DEL CONTATORE

Collegare la porta di comunicazione A, B sul contatore alla porta del CONTATORE dell'inverter.



L	Rete L
N	Rete N
A	RS485 A
B	RS485 B

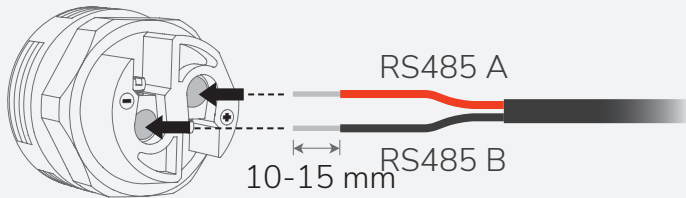
I+	CT rete L
I-	



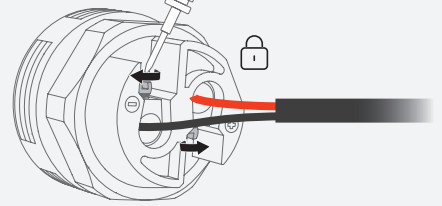
Versione 2

ASSEMBLAGGIO DEL CONNETTORE DELLA PORTA METER (RS485)

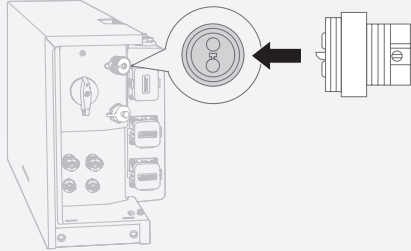
1 **A5** x1



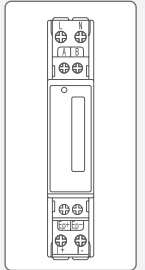
2 **(SL3)**



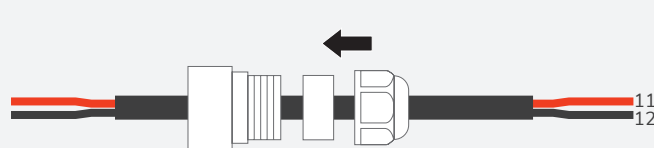
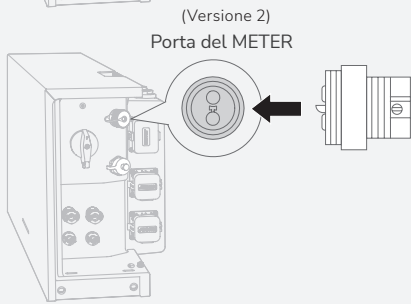
3
(Versione 2)
Porta del METER



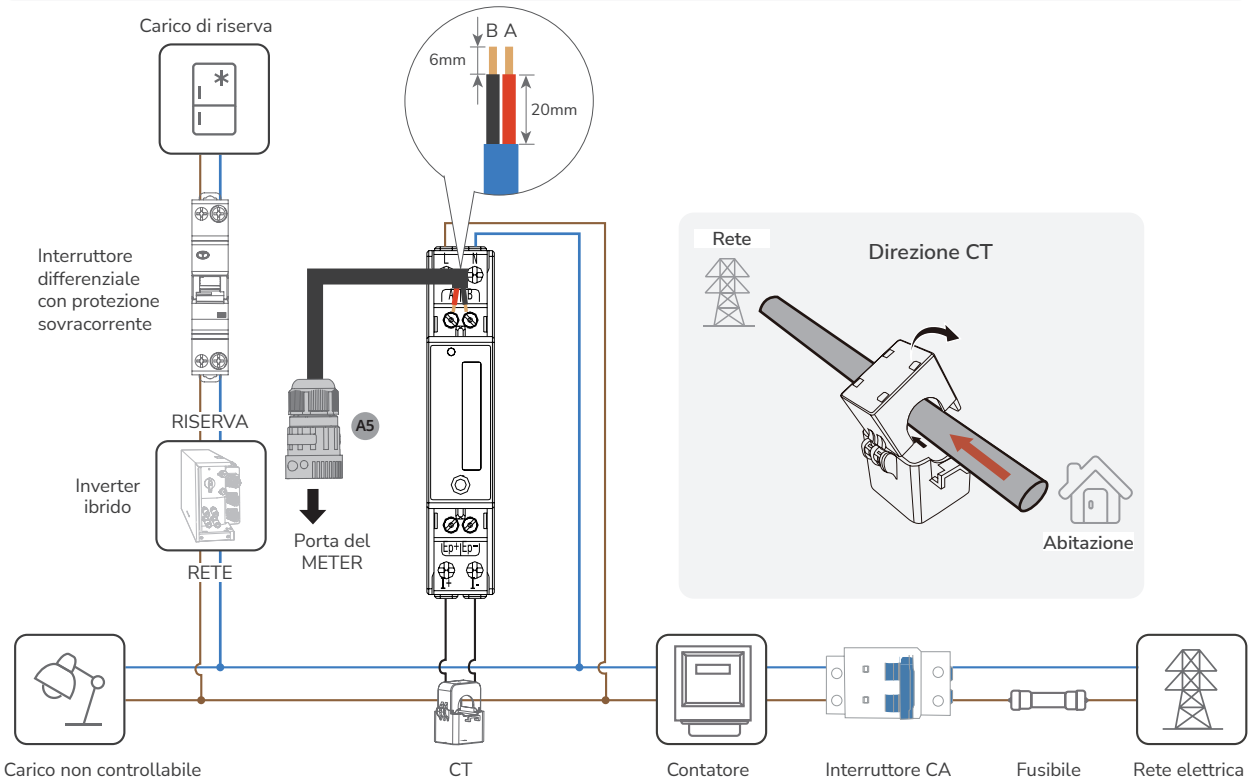
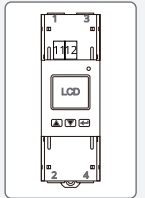
Contatore
intelligente con CT
esterno

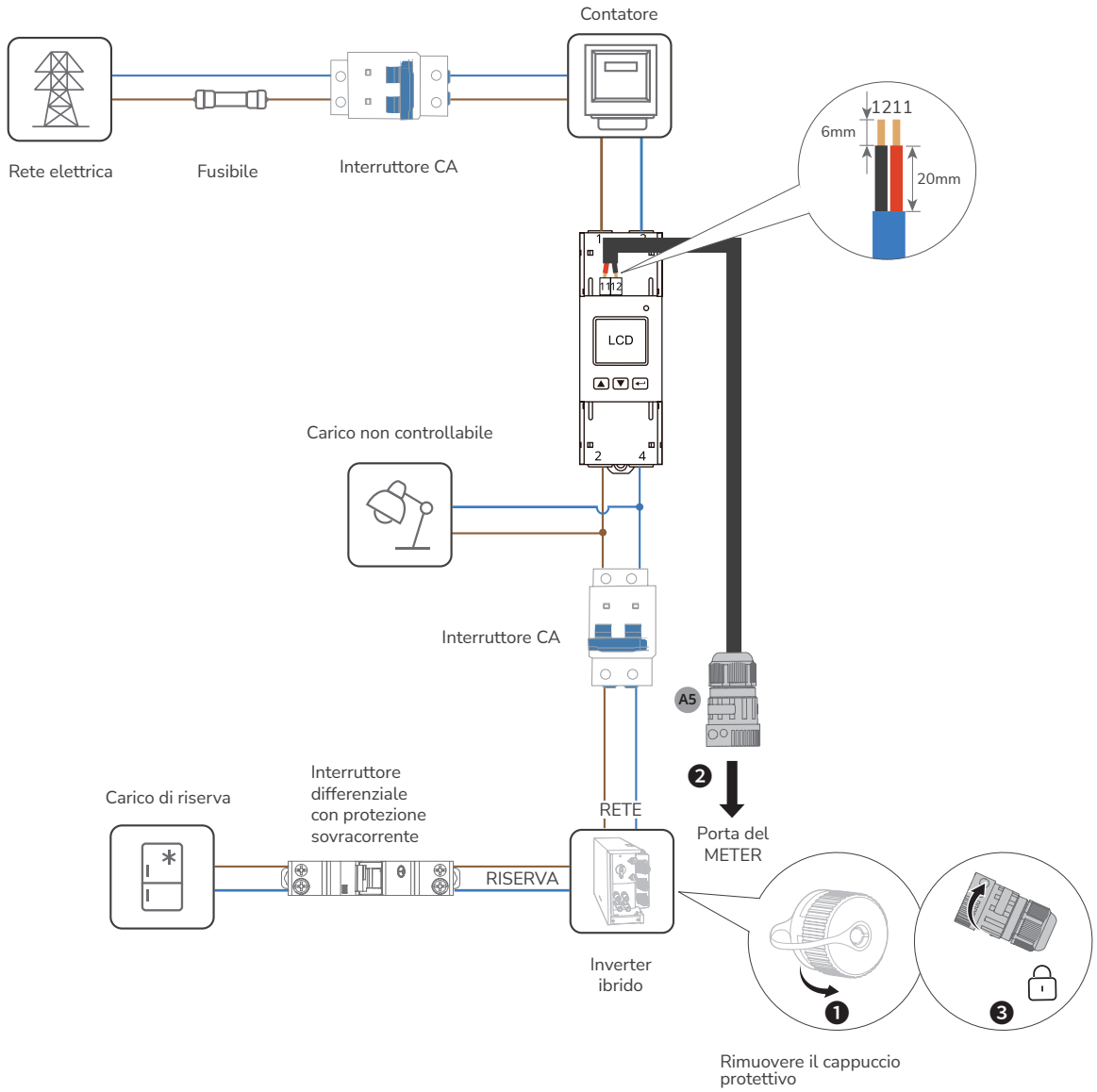


O

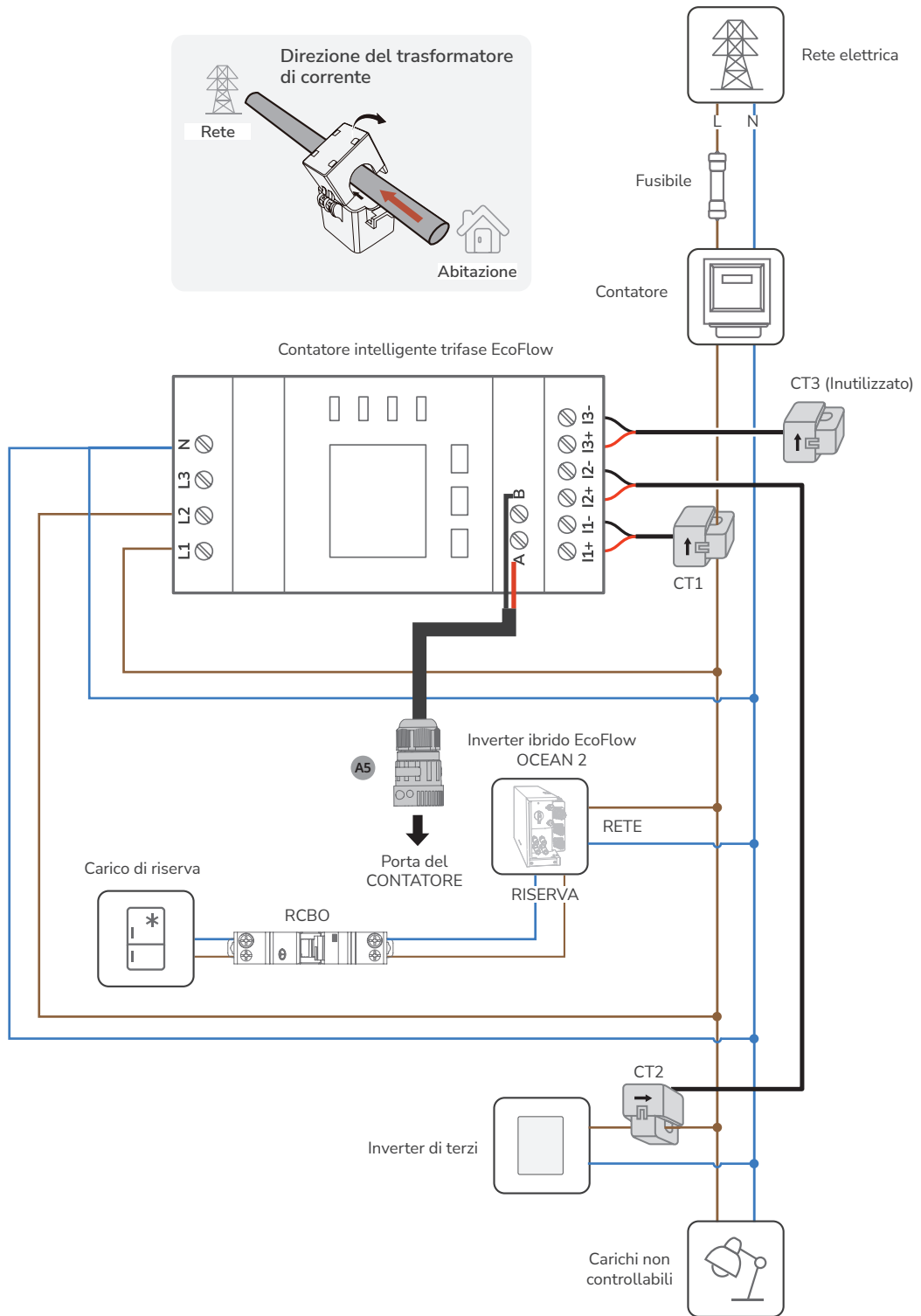


Contatore
intelligente





(Opzionale) Collegamento del contatore intelligente trifase all'inverter OCEAN 2 e di terzi

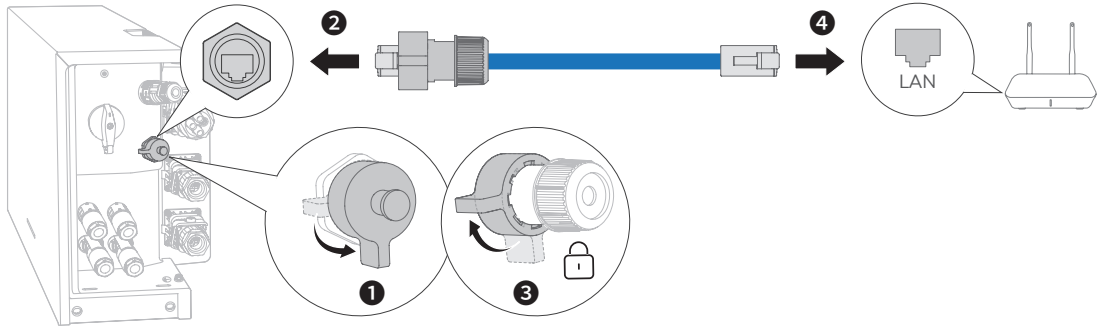


Connessione a Internet

AVVISO

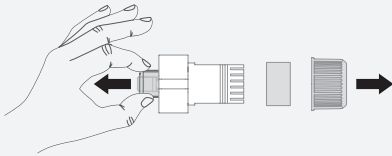
- Utilizzare un cavo di rete schermato CAT 5 o di categoria superiore per una connessione stabile.

• METODO 1: TRAMITE RETE CABLATA

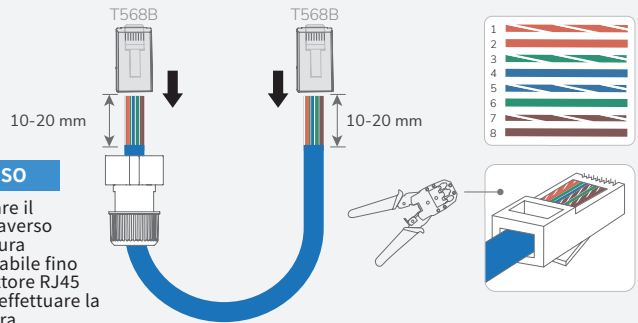


Rimuovere il cappuccio protettivo

1 A4 x1



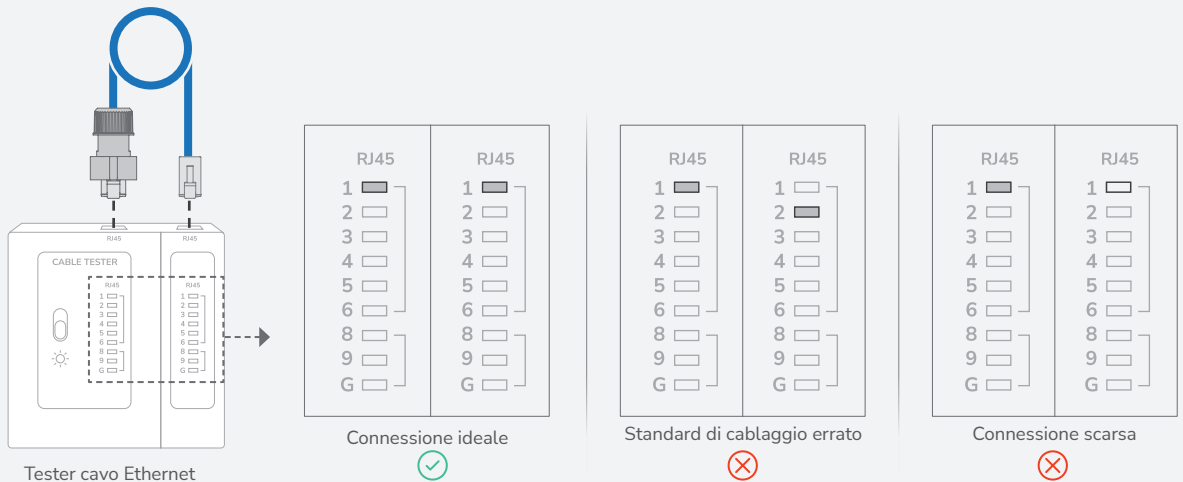
2 Entrambe le estremità del cavo di rete utilizzano lo standard di cablaggio T568B.



AVVISO

Far passare il cavo attraverso la copertura impermeabile fino al connettore RJ45 prima di effettuare la crimpatura.

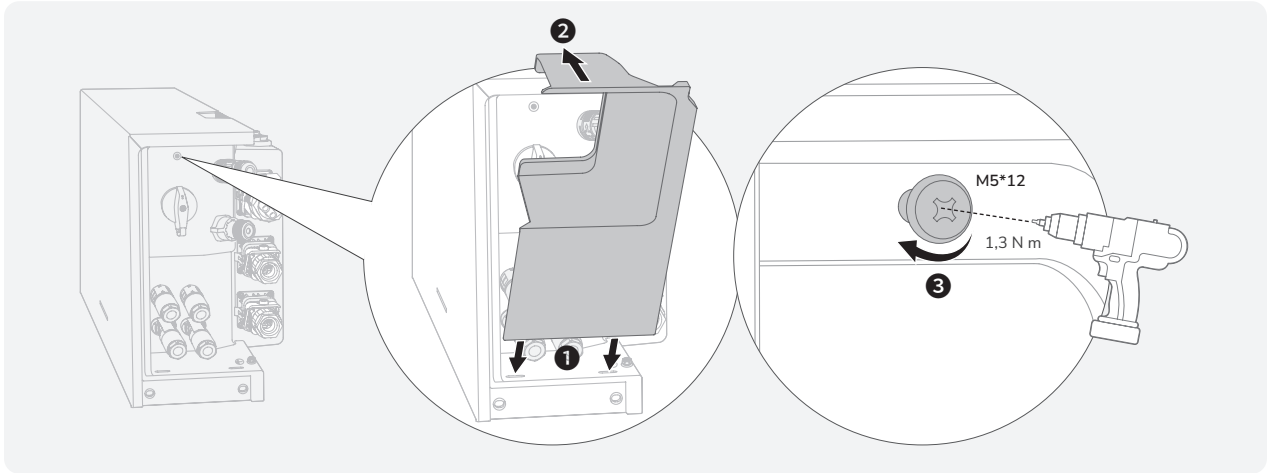
3 Testare la connessione del cavo di rete. L'accensione in sequenza delle spie LED delle due porte RJ45 indica il corretto collegamento del cavo di rete che dovrebbe essere pienamente in funzione.



• METODO 2: TRAMITE RETE WIRELESS

Consultare la sezione sulla messa in funzione del sistema di questa guida per effettuare il collegamento a una rete wireless.

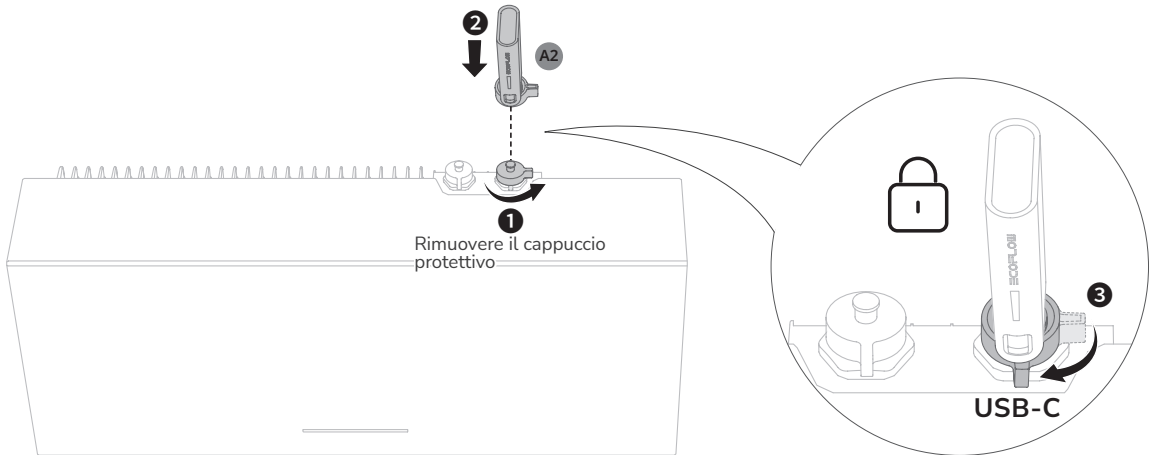
Montaggio del rivestimento



Installazione del dongle ESS IoT (Deve essere configurato)

AVVISO

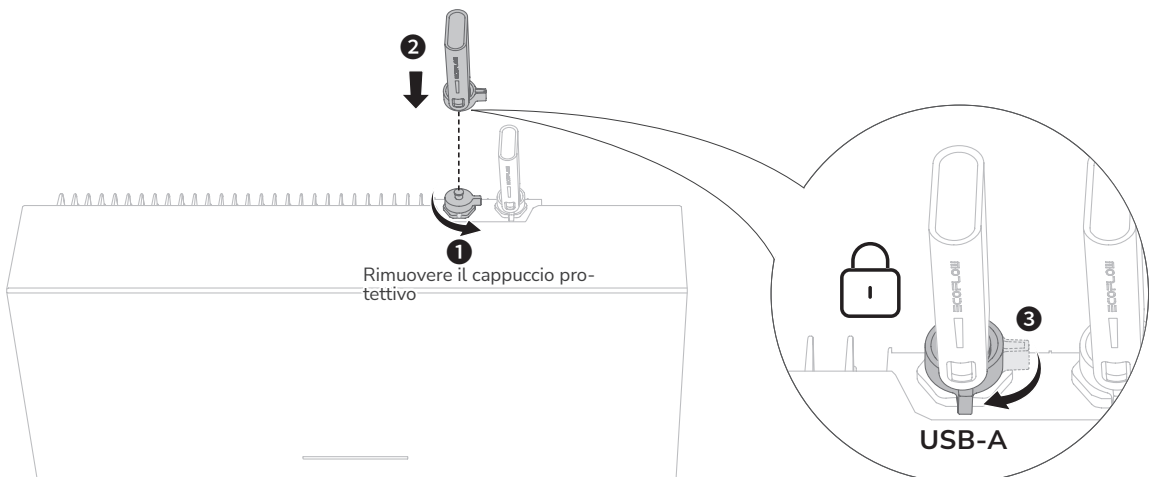
- Per maggiori informazioni sul dongle ESS IoT EcoFlow, consultare il manuale utente disponibile sul seguente sito: <https://enterprise.ecoflow.com/eu/documentation>



(Opzionale) Installazione del dongle ESS 4G EcoFlow (UE)

AVVISO

- Per maggiori informazioni sul dongle ESS 4G EcoFlow (UE), consultare il manuale utente dello stesso.



Messa in funzione del sistema

Da controllare prima dell'accensione

Elemento da controllare	Criteri per l'accettazione
Apparecchiature	Le apparecchiature sono installate in modo corretto e sicuro.
Instradamento dei cavi	I cavi sono instradati correttamente come richiesto dal cliente.
Fascetta	Le fascette sono distribuite uniformemente e non sono presenti bordi taglienti.
Messa a terra	Il cavo PE è collegato in modo corretto, sicuro e affidabile.
Interruttore	Tutti gli interruttori collegati al sistema sono in posizione OFF.
Collegamento del cavo	Il cavo di alimentazione CA/CC, il cavo della batteria e il cavo di comunicazione sono collegati in modo corretto, sicuro e affidabile.
Terminale e porta non utilizzati	I terminali e le porte non utilizzati sono bloccati da coperchi a tenuta stagna.
Ambiente di montaggio	Lo spazio di montaggio è adeguato e l'ambiente di montaggio è pulito e ordinato.

Accensione del sistema

PROCEDURA (CON ALLACCIO ALLA RETE E MODULO FV CONFIGURATO)

1. Attivare l'interruttore CA tra l'inverter e la rete domestica.
2. Impostare l'INTERRUTTORE FV sul lato dell'inverter in posizione ON.
3. Osservare la spia LED per verificare lo stato operativo dell'inverter.

PROCEDURA (OFF-GRID E SENZA MODULO FV CONFIGURATO)

1. Attivare l'interruttore CA tra l'inverter e la rete domestica.
2. Impostare l'INTERRUTTORE FV sul lato dell'inverter in posizione ON.
3. Dopo la messa in funzione, tenere premuto per 5 secondi il pulsante di ACCENSIONE/SPEGNIMENTO della BATTERIA.
4. Osservare la spia LED per verificare lo stato operativo dell'inverter.

Spegnimento del sistema

AVVERTENZA

Prima del montaggio, dell'uso e della manutenzione dell'apparecchiatura, scollegarla da qualsiasi fonte di alimentazione.

1. Inviare un comando di arresto all'app.
2. Disattivare l'interruttore CA tra l'inverter e la rete domestica.
3. Impostare l'INTERRUTTORE FV sul lato dell'inverter sulla posizione OFF.
4. Bloccare l'INTERRUTTORE FV per evitare che il dispositivo si accenda in modo accidentale, utilizzando un blocco preparato dal cliente.
5. Tenere premuto il pulsante di ACCENSIONE/SPEGNIMENTO DELLA BATTERIA sulla scatola di derivazione per 10 secondi, finché l'indicatore non si spegne.
6. Scollegare in sequenza i cavi di RETE, i cavi di RISERVA, i cavi di ingresso FV, i cavi di comunicazione e tutti i moduli collegati al sistema.

Spie LED

Indicatore LED	Convenzioni sui simboli	
ON		Bianco fisso
		Bianco lampeggiante
		Carosello bianco
		Arancione fisso
OFF		Arancione lampeggiante
		OFF

Stato di accensione/spegnimento	Descrizione
	Avviamento del sistema
	Arresto del sistema

Stato di carica	Descrizione
	0-25%
	25-50%
	50-75%
	75-99%
	100%

Stato di scarica/standby	Descrizione
<5% discharge LED symbol"/>	<5%
	5-25%
	25-50%
	50-75%
	75-100%

Stato degli aggiornamenti OTA	Descrizione
	È in corso l'aggiornamento OTA

Stato di errore	Descrizione
	Collegamento elettrico anomalo. Verificare che le apparecchiature siano installate in modo corretto e sicuro.
	Comunicazione anomala del contatore intelligente
	Comunicazione anomala IoT.
	La batteria è difettosa.
	Comunicazione anomala della batteria.
	Il convertitore è difettoso.
	Comunicazione anomala del convertitore.

AVVISO

- Se la spia LED indica uno stato di errore, cercare il relativo codice di errore sull'app EcoFlow Pro per risolvere il problema.

Messa in funzione del sistema

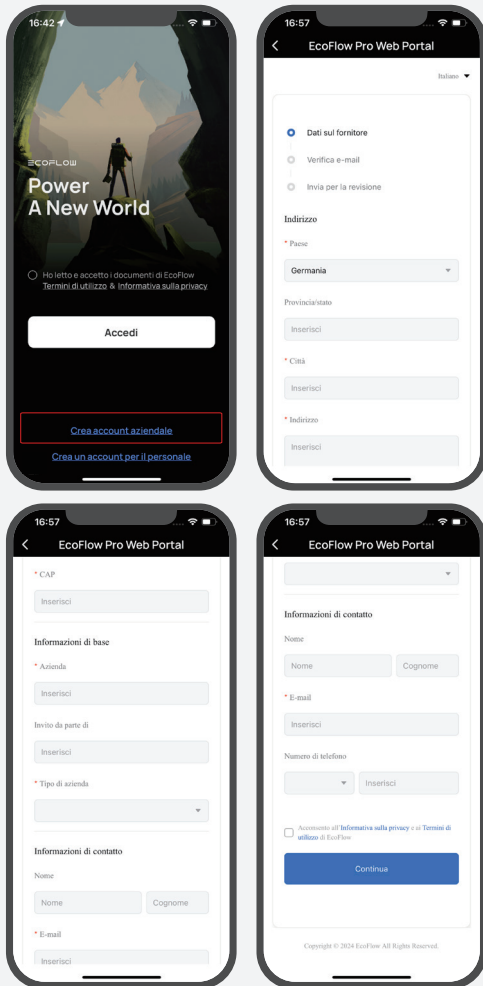
1 SCARICARE E INSTALLARE L'APP ECOFLOW PRO (SOLO PER INSTALLATORE)

Inquadrare il codice QR o scaricare l'app dal sito Web: <https://download.ecoflow.com/ecoflowproapp>

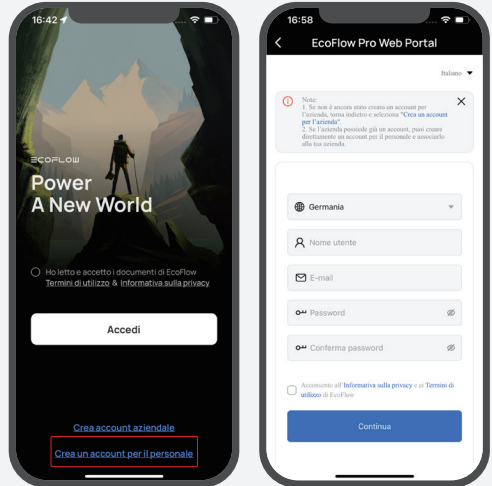


2 CREARE UN ACCOUNT

a. Creare un account aziendale

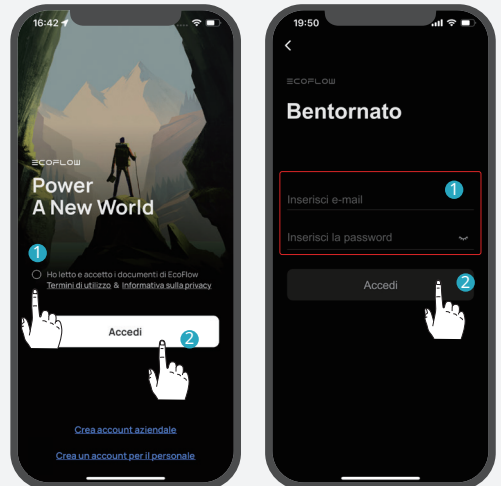


b. Creare un account installatore



3 EFFETTUARE L' ACCESSO

Inserire l'account installatore e la password.

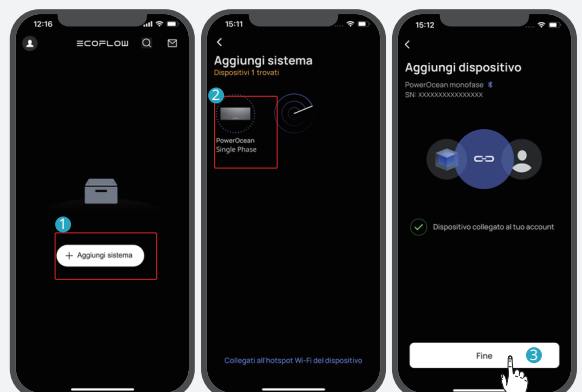


4 AGGIUNGERE UN DISPOSITIVO

È possibile connettersi al sistema tramite Bluetooth o Wi-Fi.

a. Connessione al sistema tramite Bluetooth.

Fare clic su **Aggiungi sistema** per cercare in automatico i dispositivi Bluetooth nelle vicinanze, poi fare clic su **EcoFlow OCEAN 2 monofase** per connettersi, e poi procedere cliccando su **Fine**.



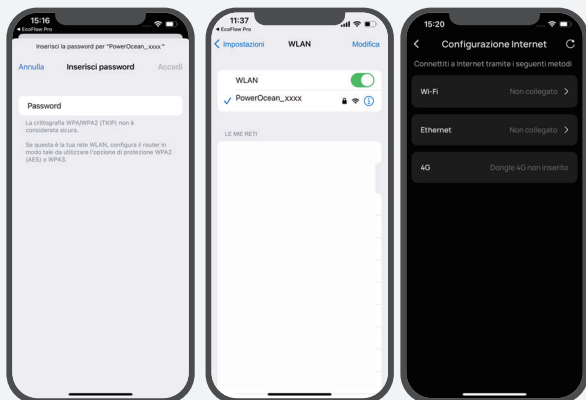
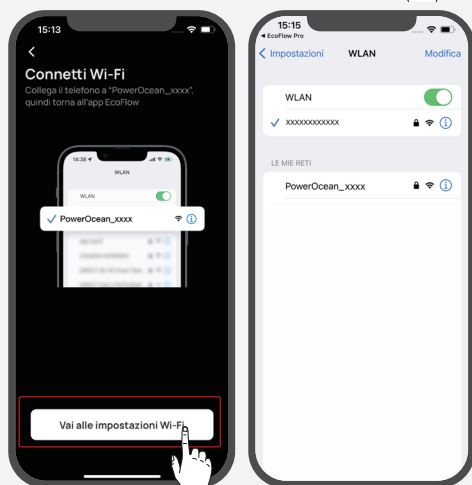
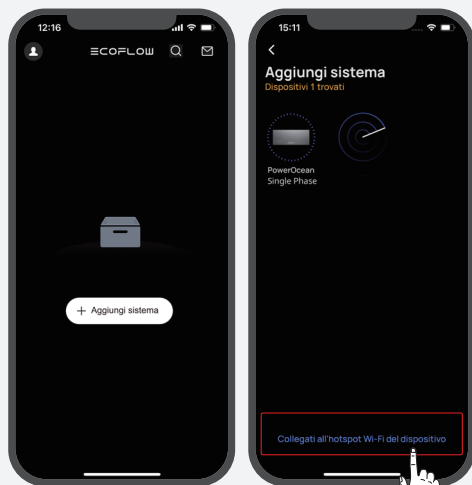
b. Impossibile collegarsi al sistema tramite Wi-Fi

1. Cliccare su "Aggiungi sistema" e poi su "Connetti al Wi-Fi del sistema" per accedere alle impostazioni Wi-Fi del telefono.

2. Selezionare "OCEAN 2_xxxx", inserire la password della rete Wi-Fi e poi cliccare su "Connetti". La password è costituita dalle ultime 8 cifre del numero di serie dell'inverter.

💡 Il numero di serie (S/N) è riportato sulla targhetta del prodotto.

3. Dopo aver connesso il telefono a "OCEAN 2_xxxx", cliccare su "EcoFlow Pro" in alto a sinistra nella pagina delle impostazioni Wi-Fi per tornare indietro e procedere con la messa in funzione del prodotto.



5

MESSA IN FUNZIONE

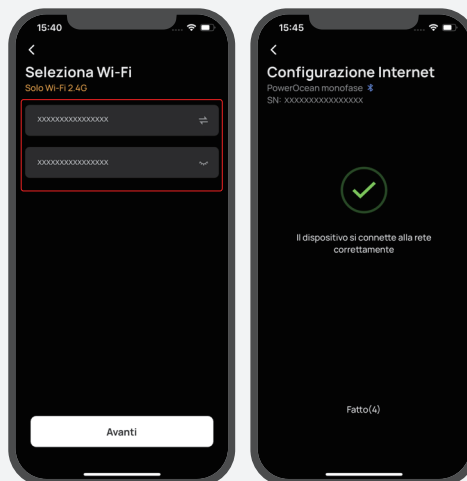
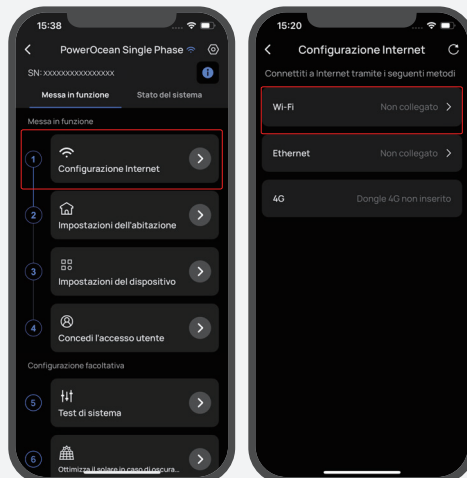
Al termine dell'associazione, il dispositivo viene sottoposto al processo di messa in funzione in quattro fasi.

Passaggio 1: Configurazione di Internet

Fare clic su **Configurazione Internet** per avviare la configurazione della rete.

Metodo 1: Wi-Fi

Fare clic su **Wi-Fi**, selezionare il nome della rete Wi-Fi, inserire la password e poi fare clic su **Avanti**.

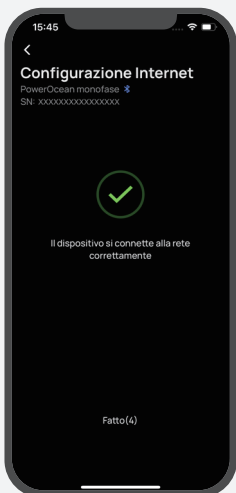
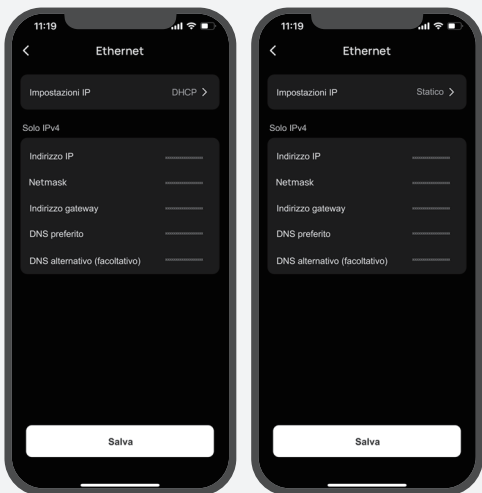
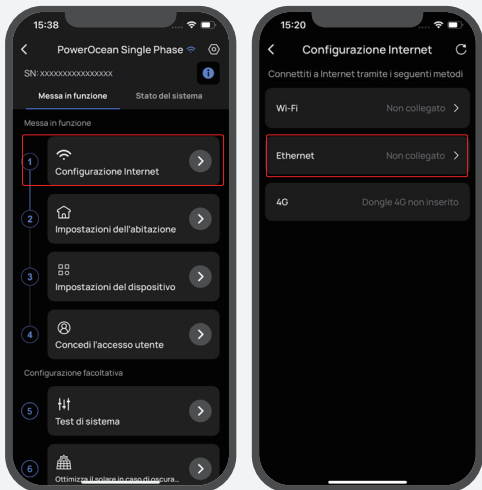


Metodo 2: Ethernet

Connettere il sistema a un router utilizzando un cavo di rete e attendere un minuto prima di procedere. Poi cliccare su "Ethernet" per impostare la modalità DHCP/statico. (Sono disponibili entrambe le modalità)



- Nelle impostazioni IP, viene selezionata in automatico la modalità DHCP che assegna un indirizzo IP dinamico al dispositivo (consigliato).
- La modalità statica necessita della configurazione manuale dell'indirizzo IP. Verificare che l'indirizzo IP non sia in conflitto con altri dispositivi; è possibile utilizzare il router per controllare gli indirizzi IP di altri dispositivi.

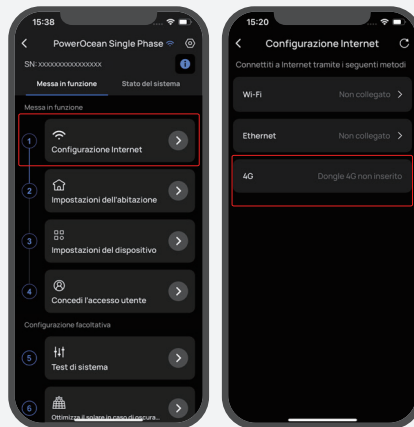


Metodo 3: 4G

1. Installare una carta nano SIM al dongle ESS 4G (UE).
2. Installare il dongle nella porta USB (4G) dell' inverter.
3. Attivare la carta SIM tramite l' app.

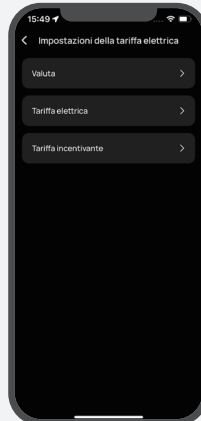
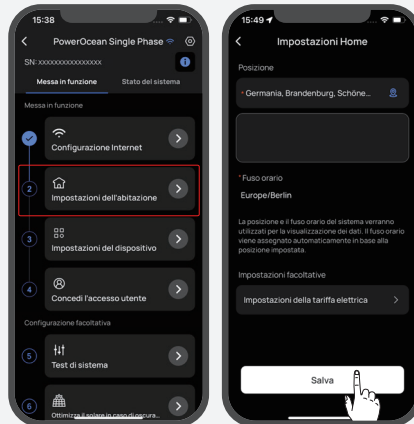


Per maggiori informazioni sul dongle ESS 4G EcoFlow (UE), consultare il manuale utente dello stesso.



Passaggio 2: Impostazioni dell' abitazione

Cliccare su **Impostazioni dell' abitazione** per inserire l' indirizzo corrispondente.
(Opzionale) Selezionare la tariffa di fornitura elettrica.

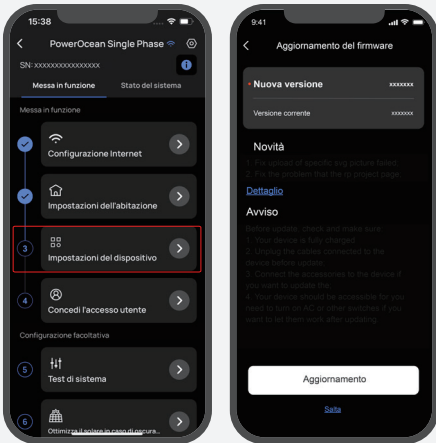


Passaggio 3: Impostazioni dispositivo

a. Fare clic su **Impostazioni dispositivo** per verificare che i dispositivi elencati corrispondano a quelli collegati.

(Opzionale) Effettuare l'aggiornamento del firmware prima di passare alle Impostazioni del dispositivo.

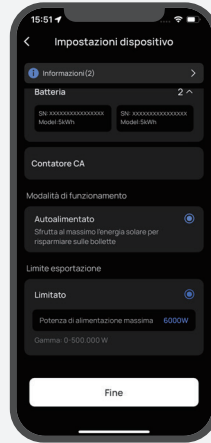
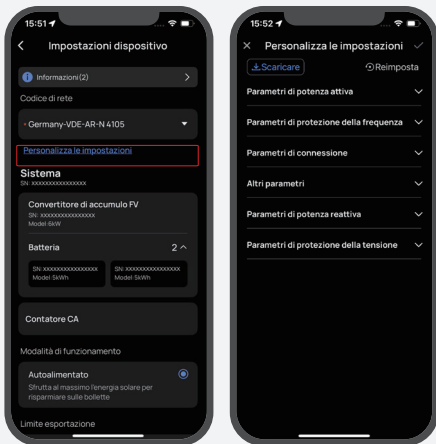
Eventuali aggiornamenti del firmware disponibili per il sistema EcoFlow OCEAN 2 compariranno nella pagina degli aggiornamenti per avvisare gli utenti di procedere con questo passaggio. Gli aggiornamenti meno urgenti possono essere posticipati cliccando su "Salta". Tuttavia, si consiglia di effettuare prontamente tutti gli aggiornamenti del firmware di OCEAN 2 per ottenere un'esperienza migliore.



b. Selezionare il codice di rete, la modalità di funzionamento del sistema e la massima potenza di alimentazione.

c. (Opzionale) Inoltre, è possibile cliccare su **Personalizza le impostazioni** per selezionare i Parametri di connessione, di protezione della tensione, di protezione della frequenza, i parametri di potenza reattiva e altri parametri. (Seguire le normative locali in caso di necessità di modifica di tali parametri. Contattare la società energetica locale prima di procedere).

d. Fare clic su **Fine** per terminare la messa in funzione.



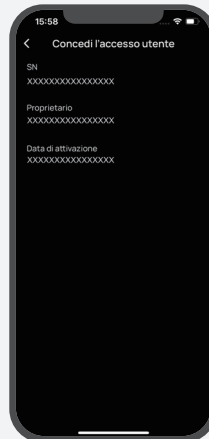
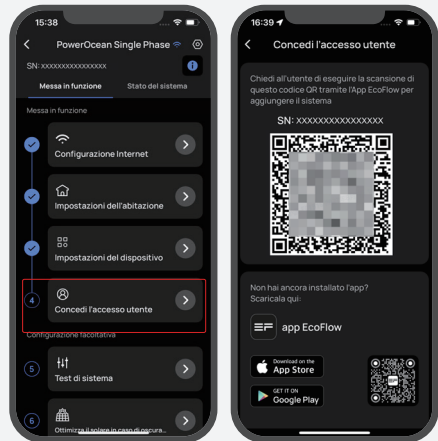
6

CONCEDERE L' ACCESSO UTENTE

Fare clic su **Concedi l' accesso utente** per visualizzare un codice QR per l' accesso del proprietario dell'abitazione da inquadrare.



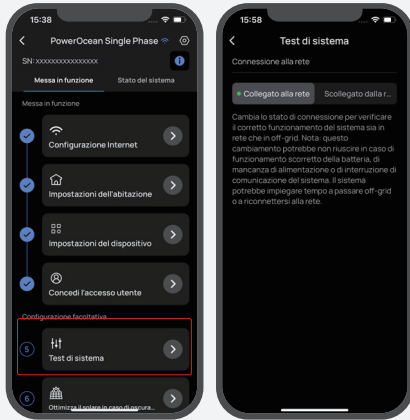
- Dopo aver aggiunto manualmente **EcoFlow OCEAN 2** tramite l'app EcoFlow, gli utenti possono inquadrare il codice QR per l' accesso del proprietario dell'abitazione per associare il dispositivo.



7

(OPZIONALE) TEST DI SISTEMA

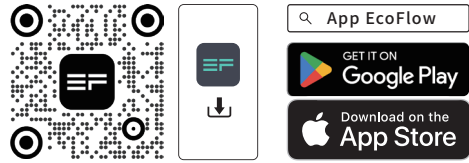
Per testare la funzione di disattivazione della rete, è possibile utilizzare il pulsante che consente di cambiare lo stato della connessione del sistema.



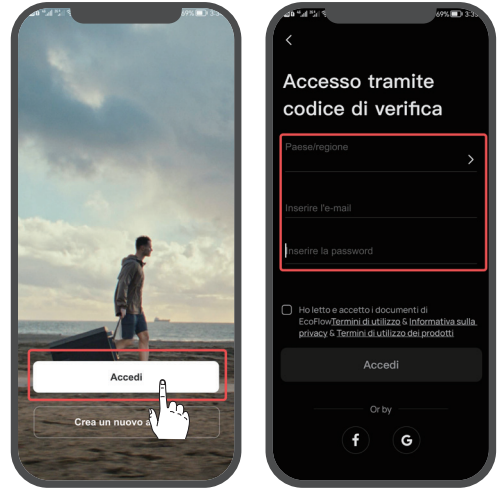
Aggiunta dei dispositivi (solo per gli utenti)

1. SCARICARE E INSTALLARE L' APP ECOFLOW (SOLO PER GLI UTENTI)

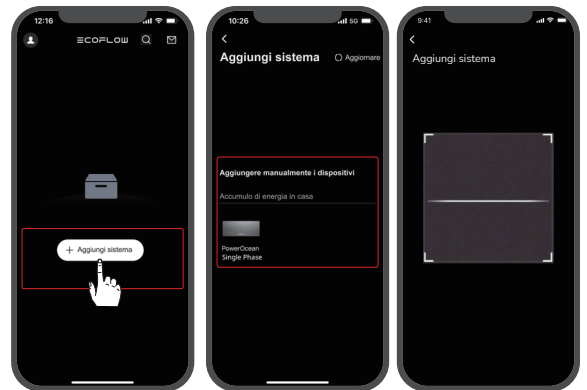
Inquadrare il codice QR o scaricare l'app dal sito Web: <https://download.ecoflow.com/app>



2. CREARE UN NUOVO ACCOUNT ED EFFETTUARE L' ACCESSO.



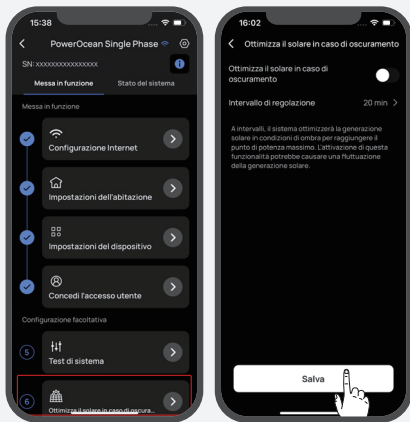
3. AGGIUNGERE UN DISPOSITIVO MANUALMENTE.



8

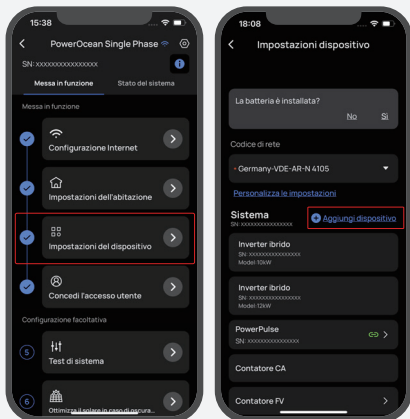
(OPZIONALE) OTTIMIZZARE IL SOLARE IN CASO DI OSCURAMENTO

Se questa funzionalità viene attivata, il sistema ottimizzerà la generazione solare in condizioni di ombra secondo gli intervalli impostati, per raggiungere il punto di potenza massimo. La generazione solare può variare. **(OPZIONALE) AGGIUNGERE UN DISPOSITIVO AL SISTEMA**
(Opzionale) Cliccare su "Aggiungi dispositivo" per integrare i dispositivi al sistema, come, ad esempio, una pompa di calore con certificazione SG READY o una pila di ricarica, ecc., e impostare i relativi parametri.



(OPZIONALE) AGGIUNGERE UN DISPOSITIVO AL SISTEMA OCEAN 2

Dopo aver collegato correttamente i cavi di alimentazione e i cavi di comunicazione con il sistema OCEAN 2, cliccare "Impostazioni dispositivo", successivamente "Aggiungi dispositivo" per aggiungere dispositivi all'app EcoFlow Pro, come inverter FV di terzi, PowerHeat, ecc., quindi effettuare alcune impostazioni pertinenti.

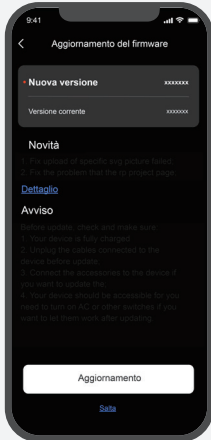
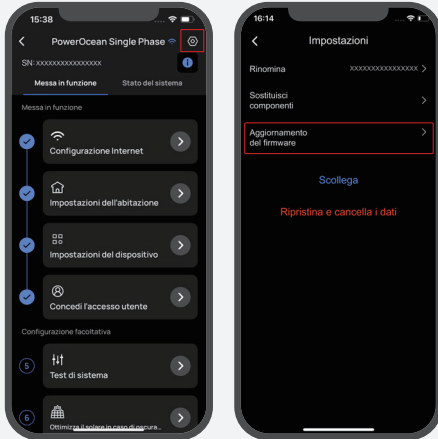


(Opzionale) Collegamento a cascata dell'inverter

1 SEGUIRE LE ISTRUZIONI NELLA SEZIONE "MESSA IN FUNZIONE DEL SISTEMA" SOPRA INDICATA PER EFFETTUARE LA MESSA IN FUNZIONE DI CIASCUN INVERTER DA COLLEGARE A CASCATA.

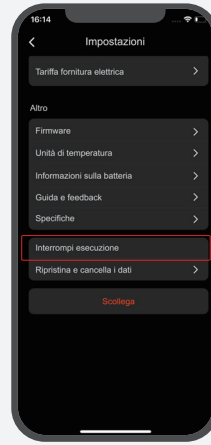
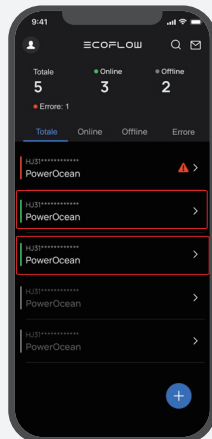
2 AGGIORNAMENTO DEL FIRMWARE

Se il firmware attuale degli inverter da collegare a cascata non supporta questa configurazione, è necessario aggiungerli manualmente all'app EcoFlow/Pro e aggiornare il firmware per procedere.



3 SPEGNIMENTO DEL SISTEMA

- È preferibile premere il pulsante di arresto di emergenza (se presente) per arrestare gli inverter in funzione.
- Se non è presente alcun pulsante di arresto di emergenza, è necessario accedere all'app EcoFlow e selezionare "Impostazioni dispositivo" e a seguire "Interrompi funzionamento" per arrestare i sistemi.



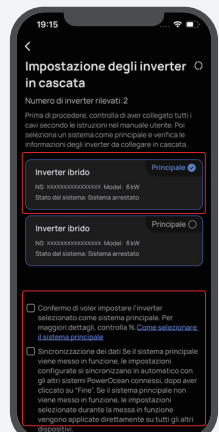
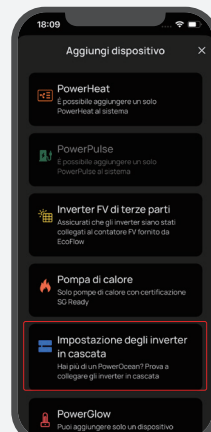
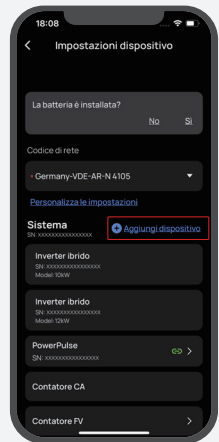
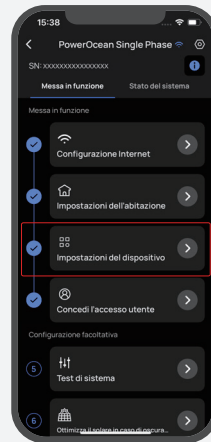
4 COLLEGARE CORRETTAMENTE IL CAVO DELL'INVERTER A CASATA. Consulta la sezione "(Opzionale) Collegamento dei cavi di comunicazione tra i EF HD-P1-(3K/3K68/4K6/5K/5K75/6K)-S2 collegati a cascata".

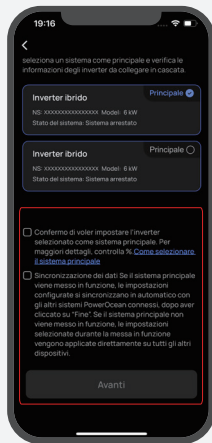
5 INSTALLAZIONE DEGLI INVERTER A CASCATA

Tocca l'inverter con il contatore collegato alla pagina di elenco dei dispositivi, quindi seleziona "Impostazioni dispositivo", successivamente "Aggiungi dispositivo" e a seguire "Configurazione a cascata degli inverter" per impostare l'inverter con il contatore collegato come inverter primario, gli altri saranno gli inverter secondari per impostazione predefinita. Segui le istruzioni nell'app per completare la configurazione a cascata.



L'inverter a cui è collegato il contatore deve essere impostato come inverter primario.

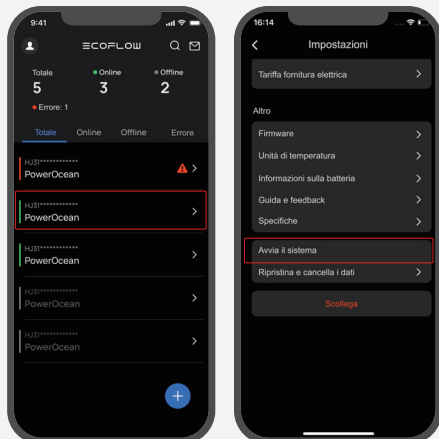




6

ACCENSIONE DEL SISTEMA

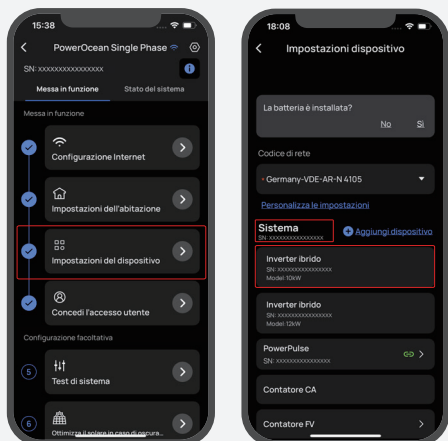
- È preferibile ruotare e rilasciare il pulsante di arresto di emergenza (se presente) per avviare i sistemi.
- Se non è presente alcun pulsante di arresto di emergenza, è necessario accedere all'app EcoFlow e selezionare "Impostazioni dispositivo" e a seguire "Avvia sistema" per avviare i sistemi.



7

IMPOSTARE LA CAPACITÀ DELL'INTERRUTTORE ACB E IL LIMITE DELL'ESPORTAZIONE PER IL SISTEMA A CASCATA

Accedere all'app EcoFlow Pro, quindi selezionare "Impostazione dispositivo" per impostare la capacità dell'interruttore ACB (0-120 A) in base alla corrente effettiva dell'interruttore ACB in casa dell'utente e impostare il limite dell'esportazione (0-50 kW) per il sistema a cascata.



- Per maggiori dettagli sulle impostazioni del dispositivo, scansiona il codice QR o visita:

Q <https://enterprise.ecoflow.com/eu/documentation>



