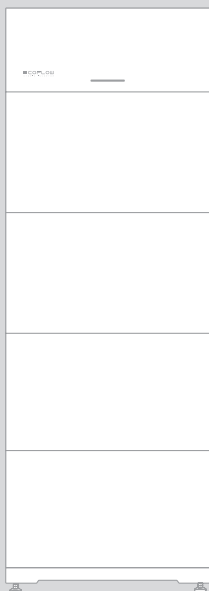


ECOFLOW OCEAN 2 (MONOFÁSICO) Solución de batería solar para el hogar



Para obtener los documentos más recientes, escanee el código QR o visite:

Q <https://energy.ecoflow.com/eu/documentation>

IMPORTANTE






- Antes de instalar, usar y mantener el equipo, lea y siga la Guía de instalación y las Instrucciones de seguridad.

CONTENIDO

- 1 Instrucciones de seguridad
- 2 Preparación de herramientas e instrumentos
- 3 Contenido de la caja
- 4 Instalación del sistema
 - 4 Requisitos del entorno de instalación
 - 4 Requisitos del espacio de instalación
- 5 Instalación de la batería
- 8 Instalación del inversor
- 9 Conexiones eléctricas
 - 9 Un solo sistema EcoFlow OCEAN 2
 - 10 (Opcional) Integración del sistema FV existente en el sistema EcoFlow OCEAN 2
 - 11 (Opcional) Sistema EcoFlow OCEAN 2 en cascada
 - 12 Diagrama de cableado de un solo sistema EcoFlow OCEAN 2
 - 12 (Opcional) Diagrama de cableado en cascada EcoFlow OCEAN 2
 - 14 Conexión de los cables PE
 - 14 Conexión de los cables de la RED ELÉCTRICA
 - 15 Conexión de los cables de RESPALDO
 - 16 Instalación del conector COM con cable de cortocircuito
 - 17 (Opcional) Instalación de la parada de emergencia (EPO)
 - 18 (Opcional) Conexión de cables de comunicación entre los EF HD-P1-(3K/3K68/4K6/5K/5K75/6K)-S2 en cascada
 - 19 Conexión de los cables de entrada FV
 - 21 Conexión del medidor inteligente
 - 25 (Opcional) Conexión de un medidor inteligente trifásico a OCEAN 2 y a un inversor de terceros
 - 26 Conexión a Internet
 - 27 Instalación de la tapa embellecedora
 - 27 Instalación del adaptador EcoFlow IOT Dongle ESS
 - 27 (Opcional) Instalación del adaptador EcoFlow 4G Dongle EES (UE)
- 28 Puesta en servicio del sistema
 - 28 Comprobación antes del encendido
 - 28 Encendido del sistema
 - 28 Apagado del sistema
 - 28 Indicadores LED
 - 29 Puesta en servicio del sistema
- 33 Cómo los usuarios añaden dispositivos
- 34 (Opcional) Inversor con conexión en cascada

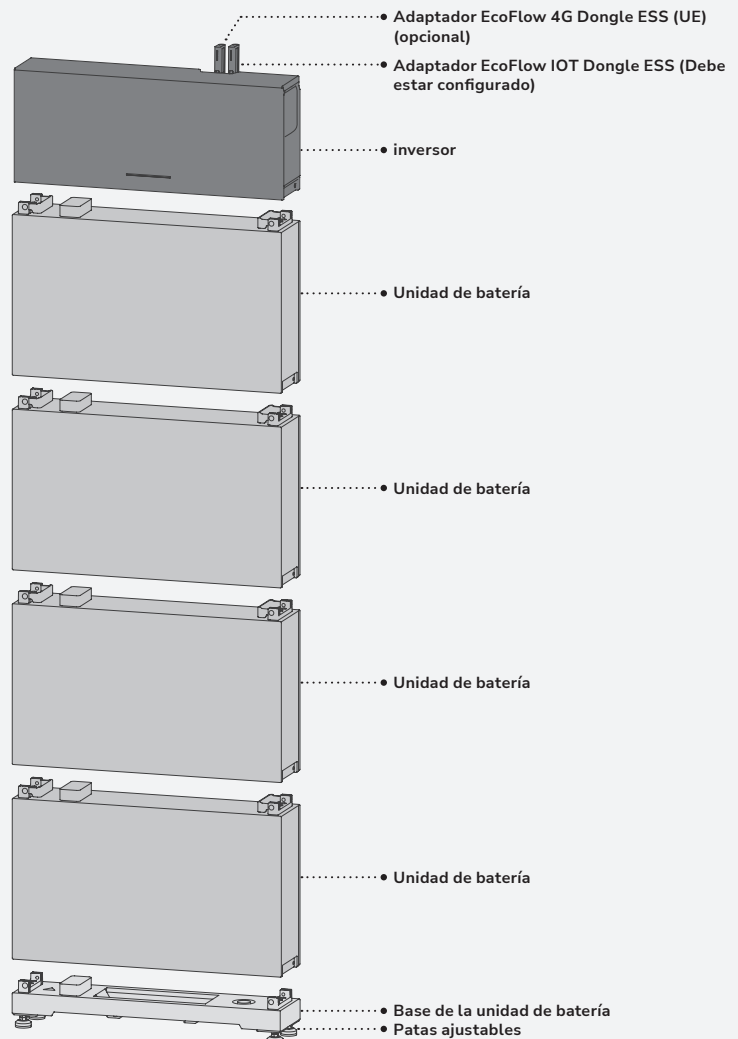
Seguridad

Instrucciones

Símbolo	Descripción
 PELIGRO	Indica un peligro con un alto nivel de riesgo que, si no se evita, provocará la muerte o lesiones graves.
 PRECAUCIÓN	Precaución, riesgo de descarga eléctrica.
 ADVERTENCIA	Indica un peligro con un nivel de riesgo medio que, si no se evita, podría provocar la muerte o lesiones graves.
 PRECAUCIÓN	Indica un peligro con un nivel de riesgo bajo que, si no se evita, podría provocar lesiones leves o moderadas.
 AVISO	Indica una situación potencialmente peligrosa que, si no se evita, podría provocar daños al equipo, pérdida de datos, deterioro del rendimiento o resultados inesperados. AVISO se utiliza para abordar prácticas no relacionadas con lesiones personales.

PELIGRO

- Antes de instalar, usar y mantener el equipo, lea y siga la Guía de instalación y las Instrucciones de seguridad.
- El personal que tenga previsto instalar o mantener equipos de EcoFlow debe recibir una formación exhaustiva, entender todas las precauciones de seguridad necesarias y poder realizar correctamente todas las operaciones.
- El personal que instalará, utilizará y mantendrá el equipo, incluidos operadores, personal capacitado y profesionales, debe poseer las cualificaciones necesarias a nivel nacional en operaciones especiales como operaciones en las que exista alta tensión, trabajos en altura y operaciones de equipos especiales.
- Antes de conectar los cables, asegúrese de que el equipo esté intacto. De lo contrario, podrían producirse descargas eléctricas o incendios.
- Antes de instalar, usar y mantener el equipo, **desconéctelo siempre de cualquier fuente de alimentación.**
- Utilice un equipo de protección personal (PPE) adecuado antes de realizar cualquier operación.



Preparación de herramientas e instrumentos

• HERRAMIENTAS ESENCIALES

 <p>Taladro (con una broca de 8 mm)</p>	 <p>Destornillador eléctrico</p>	 <p>Llave de torsión de 10 mm.</p>	 <p>Multímetro Rango de medición de tensión de CC \geq 600 VCC)</p>	 <p>Mazo</p>	 <p>Destornillador (PH3)</p>
 <p>Cortador de cables</p>	 <p>Herramienta de crimpado</p>	 <p>Pelacables</p>	 <p>Herramienta de crimpado RJ45</p>	 <p>Herramienta de crimpado (para terminal tubular)</p>	 <p>Llave (14 mm)</p>
 <p>Marcador</p>	 <p>Cinta métrica de acero</p>	 <p>Brida para cable</p>	 <p>Tester de cables de red</p>	 <p>Pistola térmica</p>	 <p>Tubo termoretráctil</p>
 <p>Destornillador (PH2)</p>					

• HERRAMIENTAS OPCIONALES



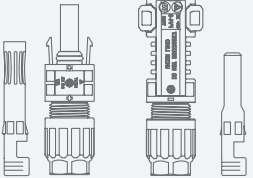
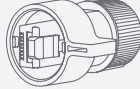

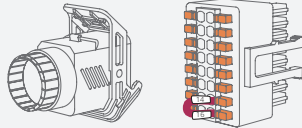
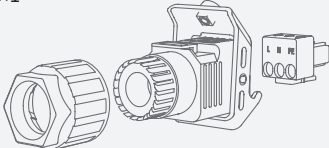
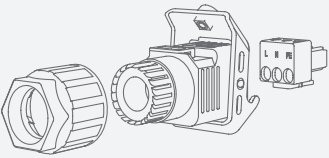

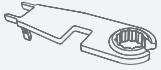




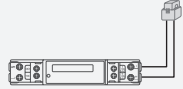
 <p>Aspiradora</p>	 <p>Gafas de seguridad</p>	 <p>Calzado de seguridad</p>	 <p>Guantes de protección</p>	 <p>Máscara antipolvo</p>
---	---	---	--	---

Contenido de la caja

AVISO

- Compruebe si los artículos que se han recibido están intactos y completos. Si falta algún artículo o está dañado, contacte con el proveedor.
- Conserve el embalaje y la documentación originales por si se necesitasen en el futuro.

• INVERSOR HÍBRIDO ECOFLOW OCEAN 2

A1 ×1  Inversor híbrido EcoFlow OCEAN 2	A2 ×1  Adaptador EcoFlow IOT Dongle ESS	A3 ×2  Terminales FV		
A4 ×1  Conector de puerto WAN (Ethernet)	A5 ×1  Conector del puerto METER (RS485)	A6 ×1  Conector COM con cable de cortocircuito		
A7 ×1  Conector de red eléctrica	A8 ×1  Conector de respaldo	A9 ×5  Tornillos (M5x12)	A11 ×2  Herramienta de desmontaje y montaje fotovoltaico	
A12 ×2  Terminal PE	A13 ×7  Terminales tubulares (Para cables con un calibre de 10 AWG / 6 mm²)	A14 ×5  Terminales tubulares (Para cables con un calibre de 18 AWG / 1 mm²)	A15 ×3  Terminales tubulares (Para cables con un calibre de 26 AWG / 0,25 mm²)	A16 ×1  Medidor inteligente EcoFlow (Solo en el caso de envíos realizados al Reino Unido)

• BATERÍA LFP ECOFLOW POWEROCEAN

B1 ×1  Batería LFP EcoFlow PowerOcean	B2 ×2  Pieza de montaje en forma de T&L de la batería (M6)	B3 ×8  Tornillos (M5x12)	A10 ×2  Perno de expansión (M6x60)
--	--	--	--

• BASE DE BATERÍA LFP ECOFLOW POWEROCEAN

C1 ×1  Base de la batería	C2 ×4  Patas ajustables	C3 ×2  Perno de expansión (M6x60)	C4 ×1  Plantilla de marcado para batería
--	---	---	---

Instalación del sistema

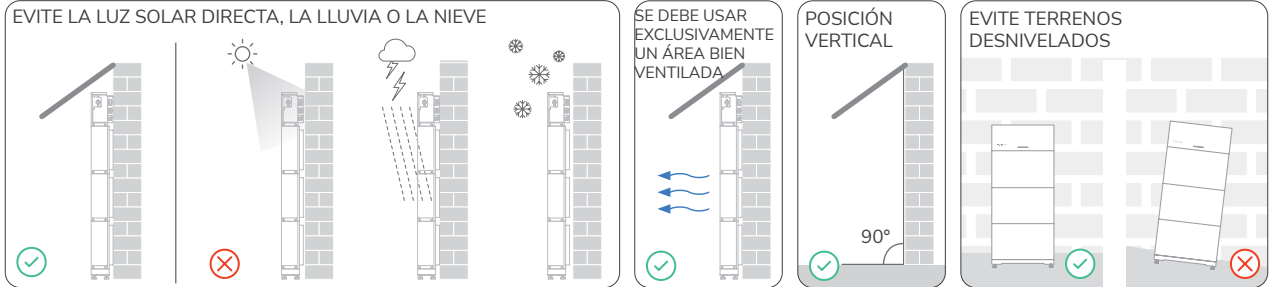
Requisitos del entorno de instalación

⚠️ ADVERTENCIA

- El entorno de instalación y uso debe cumplir con las normativas internacionales, nacionales y locales pertinentes para baterías de litio, así como con las leyes y regulaciones locales.

AVISO

- Quando instale el equipo en un garaje, manténgalo alejado de la vía de entrada.
- La estructura de montaje donde se instale el equipo debe ser resistente al fuego. No instale el equipo sobre materiales de construcción inflamables.
- Asegúrese de que la superficie de instalación sea lo suficientemente sólida para soportar el peso del equipo.



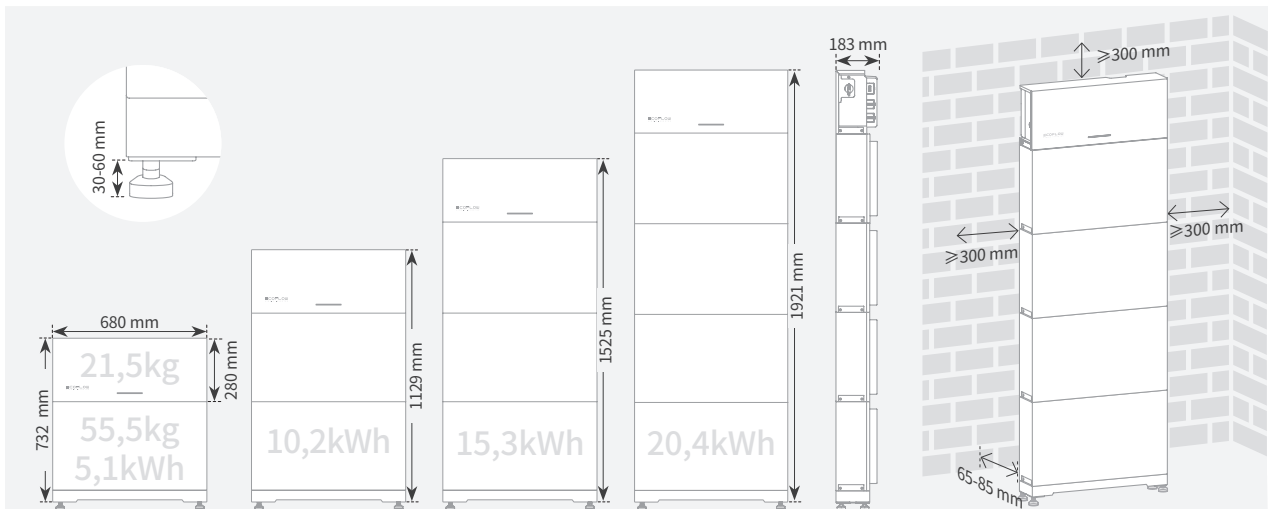
Requisitos del espacio de instalación

⚠️ ADVERTENCIA

- Reserve suficiente espacio libre alrededor de los equipos para garantizar que exista suficiente espacio para la instalación y la disipación del calor.

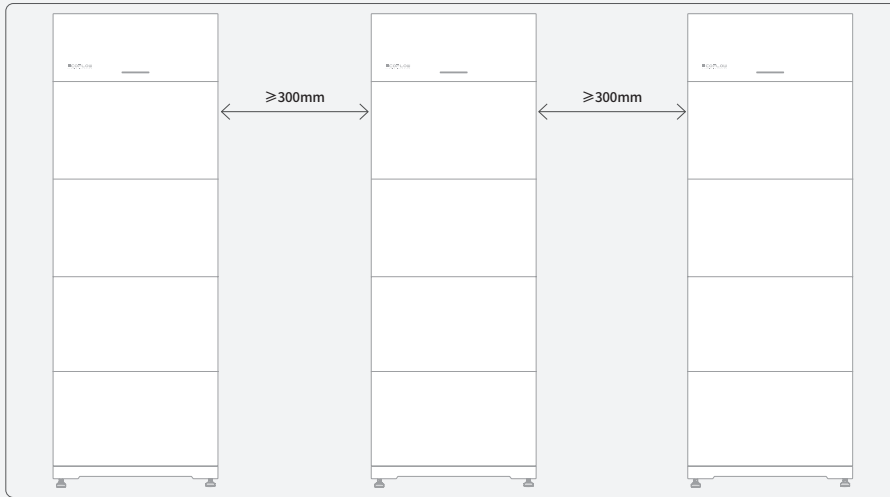
AVISO

- Asegúrese de que haya suficiente espacio en ambos lados de la batería para facilitar la operación de bloqueo de los tornillos en el lateral de la batería.
- Al instalar dos juegos de baterías (número de baterías ≥ 4), asegúrese de que el espacio mínimo entre los dos juegos de baterías sea de 300 mm, aunque también se permite un espacio mayor si así lo requiere una normativa eléctrica local específica.
- Si instala varios inversores, instélos en modo horizontal si hay suficiente espacio disponible, e instélos en modo triangular si no hay suficiente espacio disponible. No se permite la instalación apilada.



• SISTEMA ECOFLOW OCEAN 2 EN CASCADA

- MODO DE INSTALACIÓN HORIZONTAL (PREFERIDO)



Instalación de la batería

⚠ PELIGRO

- Al taladrar agujeros, evite las tuberías de agua y los cables eléctricos enterrados en la pared y debajo del piso.
- Al taladrar agujeros, proteja la base de la batería de las virutas y el polvo.
- Antes de instalar la batería, asegúrese de que los terminales que encajan con un clic situados en la parte superior e inferior de la batería no tengan objetos extraños ni líquido.

⚠ PRECAUCIÓN


- Asigne suficiente personal (dos o más personas) para mover la batería y evitar lesiones personales y daños en la batería.
- Cuando la mueva, agarre las asas situadas en la parte superior del módulo de la batería.

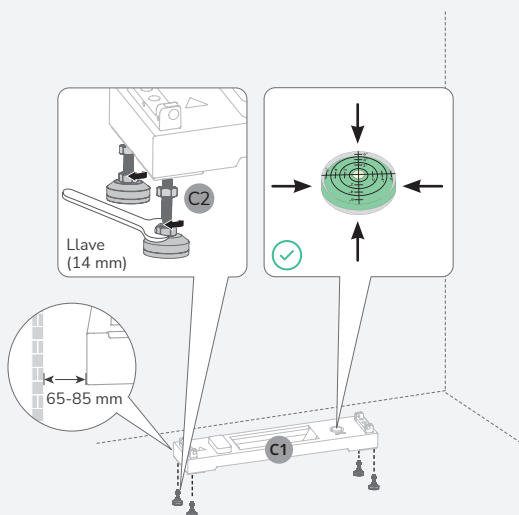
AVISO

- Debajo de la base de la batería se ha aplicado sellador para garantizar su resistencia al agua.
- Habrá una separación entre la caja de conexiones de la batería y el paquete de la batería antes de apretar los tornillos. Esta separación se debe al diseño mecánico, tiene por finalidad cumplir con la clasificación IP y se normalizará después de apretar los tornillos.
- (Opcional) Instale las patas ajustables proporcionadas en la base si es necesario. Posteriormente puede ajustar las patas y verificar el nivel en la base para asegurarse de que la base esté colocada horizontalmente; atornille las tuercas de las cuatro patas en la parte superior para que queden sujetas.

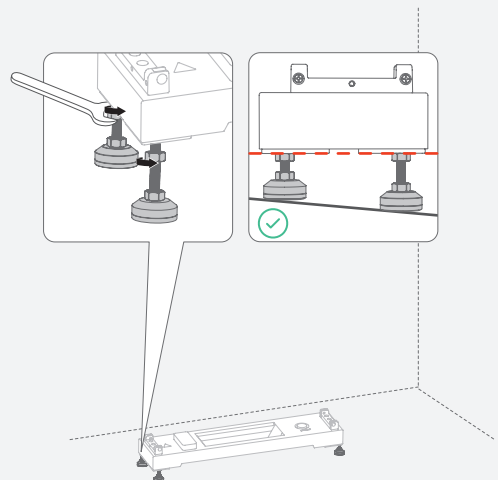
Método 1: Montaje en el suelo

• CON PATAS AJUSTABLES

- 1 **C1**  x1 **C2**  x4

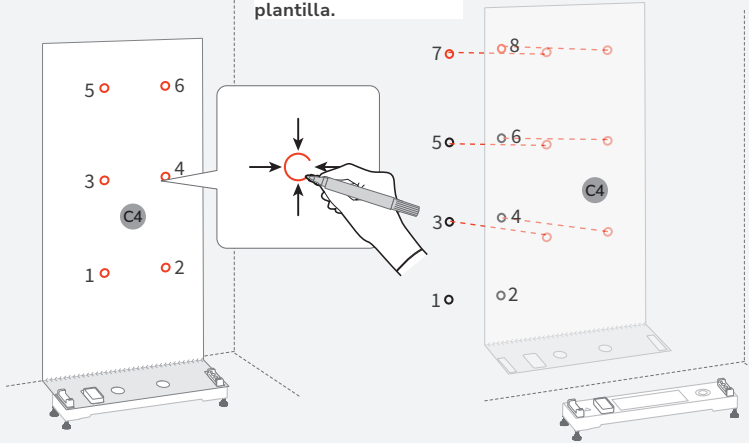


2



3**C4**  x1

*Para el apilamiento de 4 baterías, los instaladores deben improvisar en base a la plantilla.

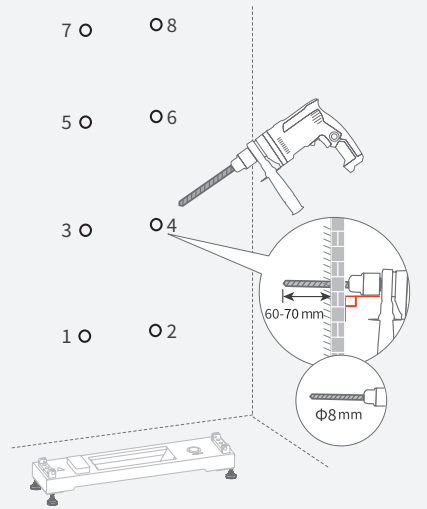
**4**

7 0 0 8

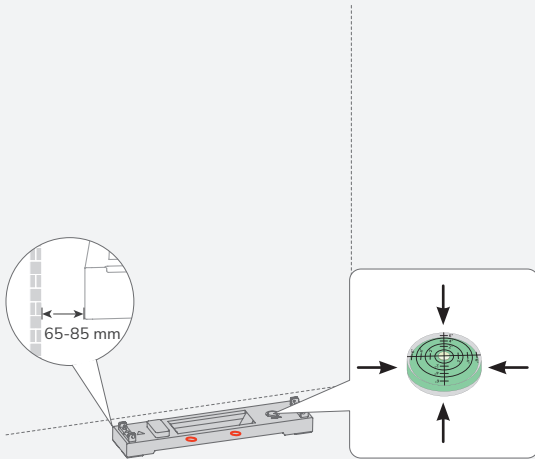
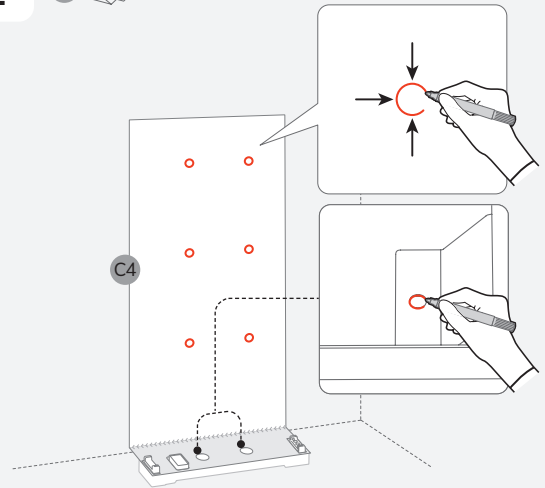
5 0 0 6

3 0 0 4

1 0 0 2



• SIN PATAS AJUSTABLES

1**C1** **2****C4**  x1**3**

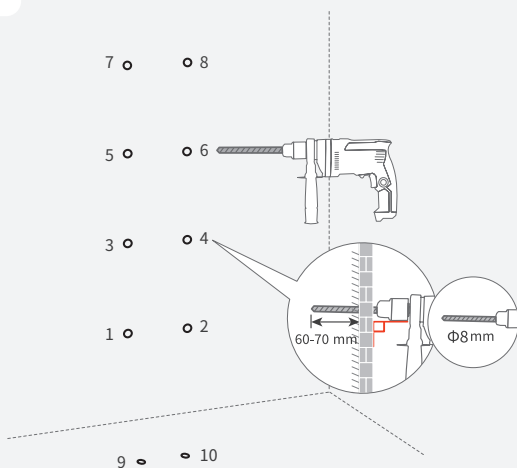
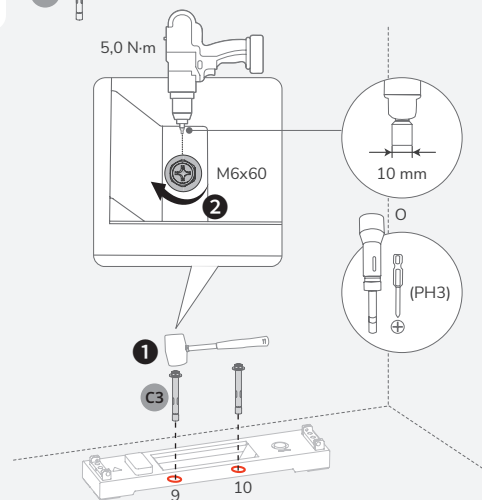
7 0 0 8

5 0 0 6

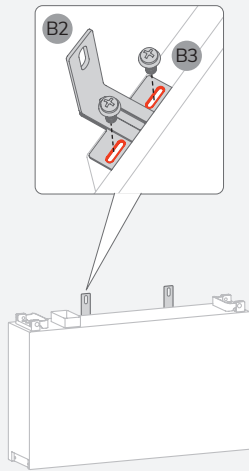
3 0 0 4

1 0 0 2

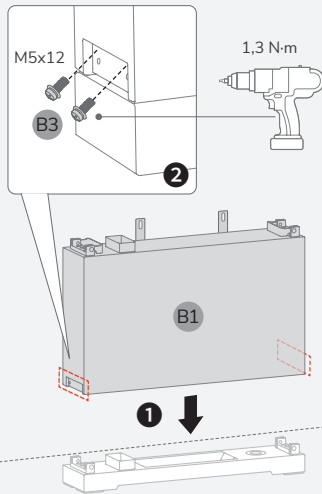
9 0 0 10

**4****C3**  x2

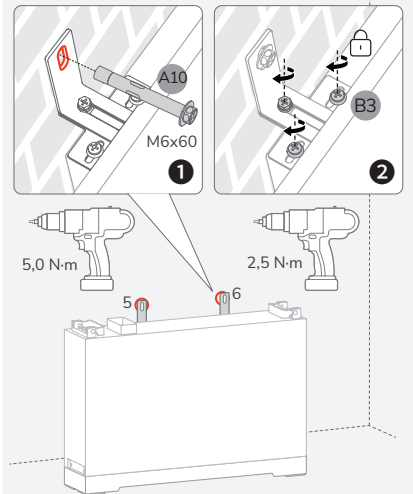
5 B1 x1 B2 x2 B3 x4



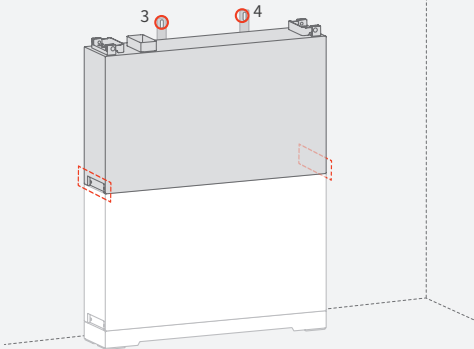
6 B3 x4



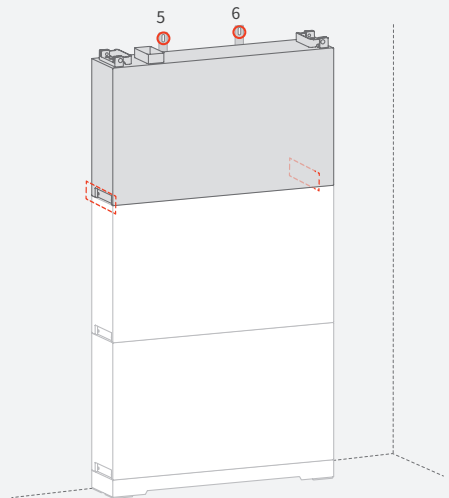
7 A10 x2



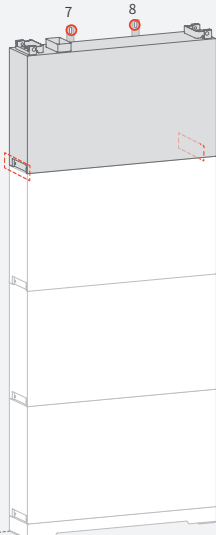
8 B1 x1 B2 x2 B3 x4 A10 x2



9 B1 x1 B2 x2 B3 x4 A10 x2



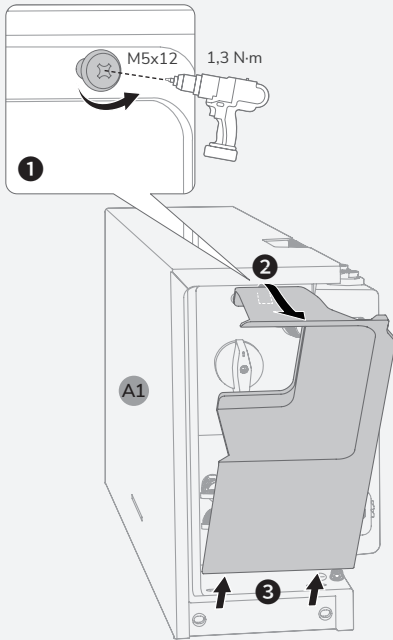
10 B1 x1 B2 x2 B3 x4 A10 x2



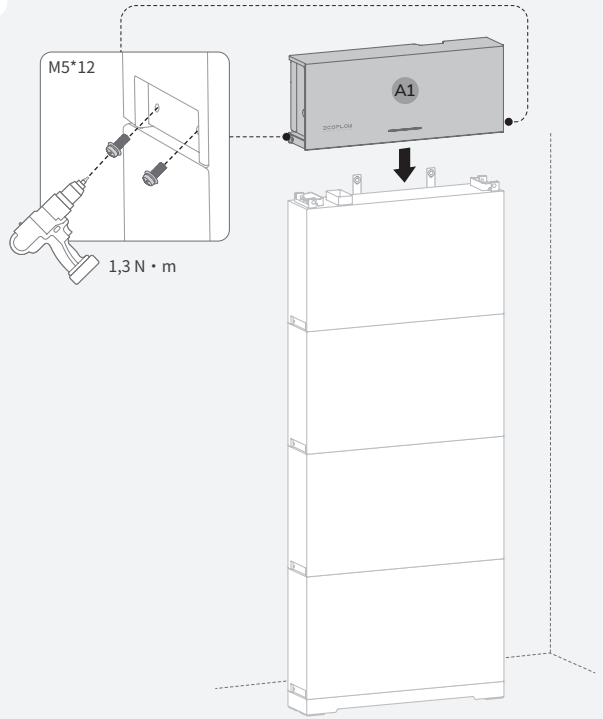
*Se pueden apilar hasta 4 baterías.

Instalación de inversor

1 A1 x1



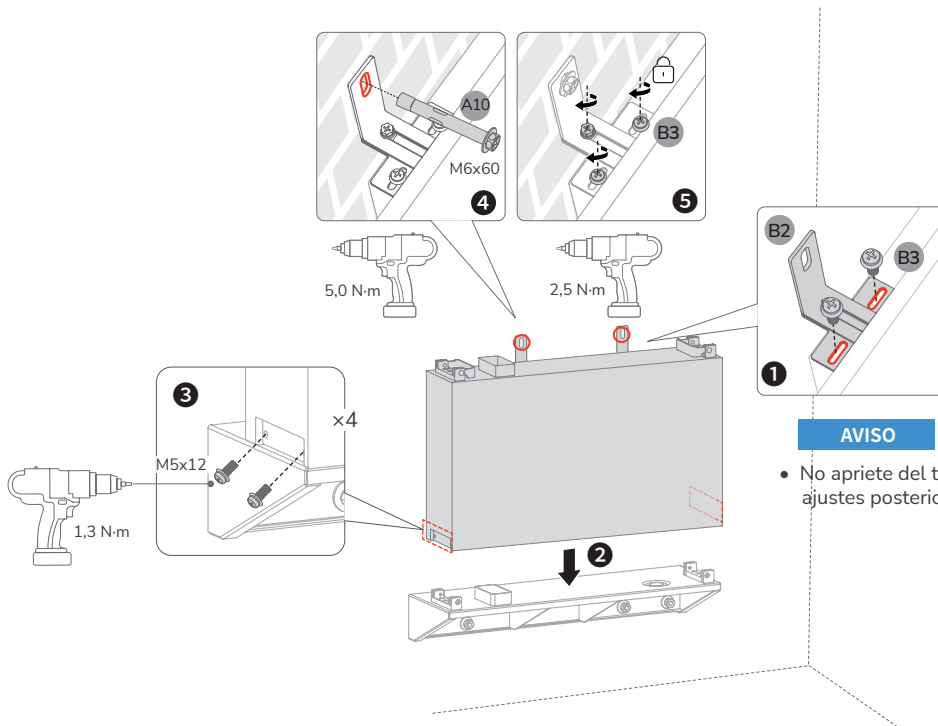
2 A9 x4



Método 2: (Opcional) Instalación en pared

AVISO

- Para más detalles sobre la instalación en pared, consulte la guía de instalación que acompaña a la base de baterías EcoFlow PowerOcean para montaje en pared.

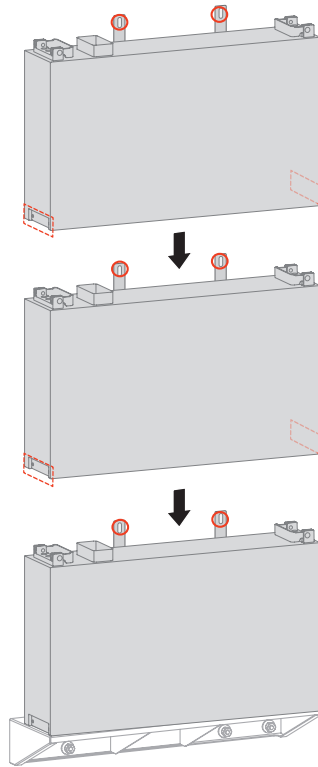


AVISO

- No apriete del todo para permitir ajustes posteriores.

AVISO

- Instale las baterías restantes y el inversor como se indica en el método 1.



Conexión eléctrica

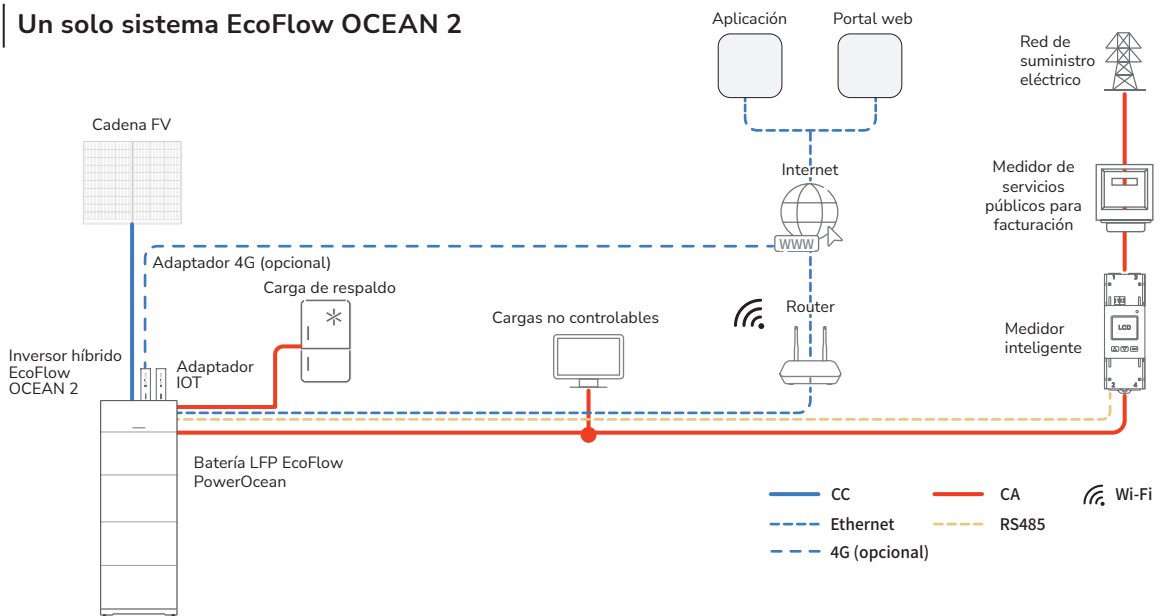
⚠ PRECAUCIÓN

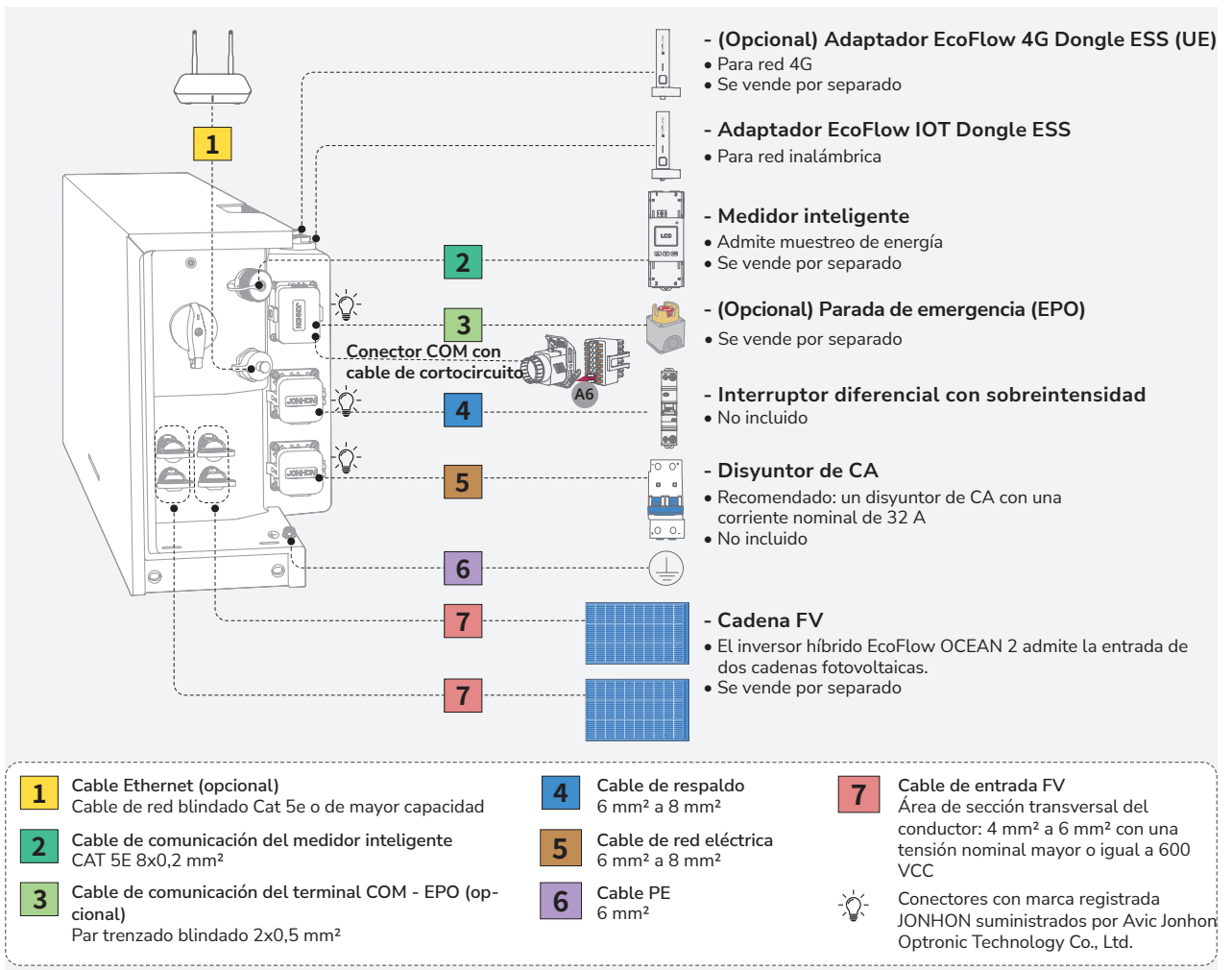
- Todas las conexiones eléctricas deben ser realizadas por un electricista certificado y formado profesionalmente.

AVISO

- Compre cables que cumplan con las normas de certificación locales.
- No retire la tapa protectora de los terminales no utilizados. De lo contrario, la clasificación IP del inversor se verá afectada.
- Los colores de los cables de las figuras solo se muestran a modo de referencia. Seleccione un cable que sea apropiado según las normas locales.

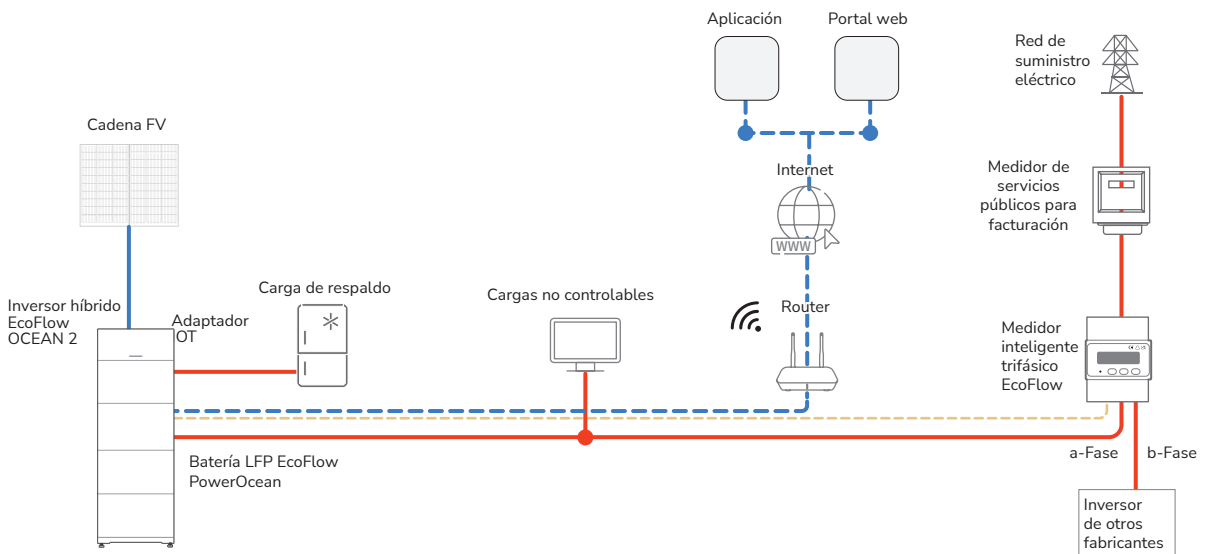
Un solo sistema EcoFlow OCEAN 2





|(Opcional) Integración del sistema FV existente en el sistema EcoFlow OCEAN 2

El sistema EcoFlow OCEAN 2 es compatible con cualquier sistema FV monofásico o trifásico conectado a la red. Un sistema FV existente se puede integrar para que sea un sistema de almacenamiento de energía fotovoltaica (ESS) conectándolo al terminal RED del inversor híbrido OCEAN 2. La generación de energía del inversor fotovoltaico existente se suministrará primero a las cargas y luego cargará la batería. Cuando la potencia de inyección del inversor de terceros sea inferior a 200 W, no cargará la batería. Con el modo autoalimentado del sistema EcoFlow OCEAN 2, la tasa de autoconsumo del nuevo sistema y la tasa de autosuficiencia de energía residencial mejorarán enormemente, reduciéndose así los costes de la electricidad.



(Opcional) Sistema EcoFlow OCEAN 2 en cascada

AVISO

- En el escenario en cascada de OCEAN 2, los inversores primario y secundario son EF HD-P1-(3K/3K68/4K6/5K/5K75/6K)-S2, y se pueden conectar en cascada un máximo de tres EF HD-P1-(3K/3K68/4K6/5K/5K75/6K)-S2.
- En el escenario en cascada de OCEAN 2, los tres EF HD-P1-(3K/3K68/4K6/5K/5K75/6K)-S2 conectados a la red eléctrica deben cumplir con los requisitos de la red eléctrica local.

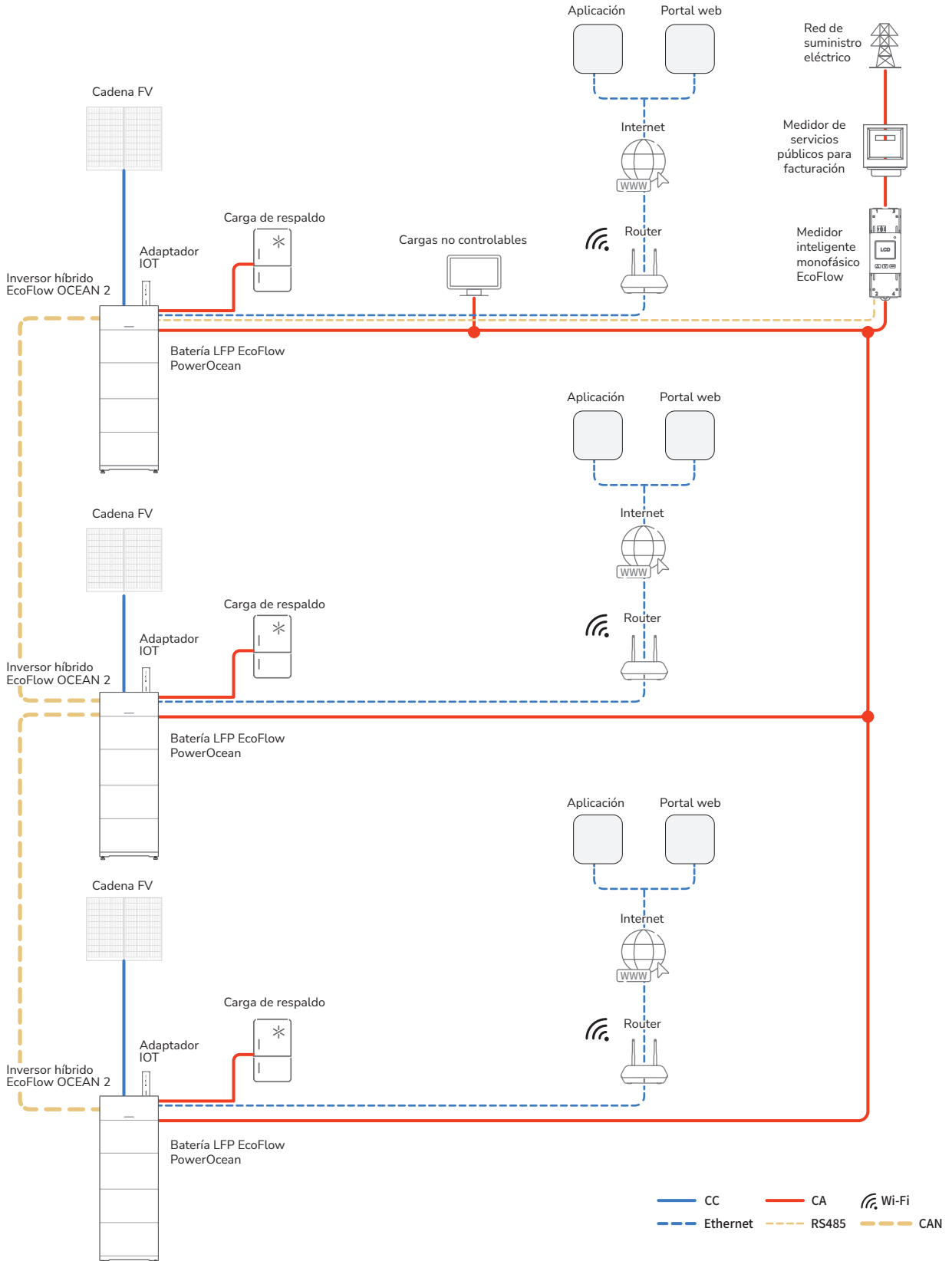
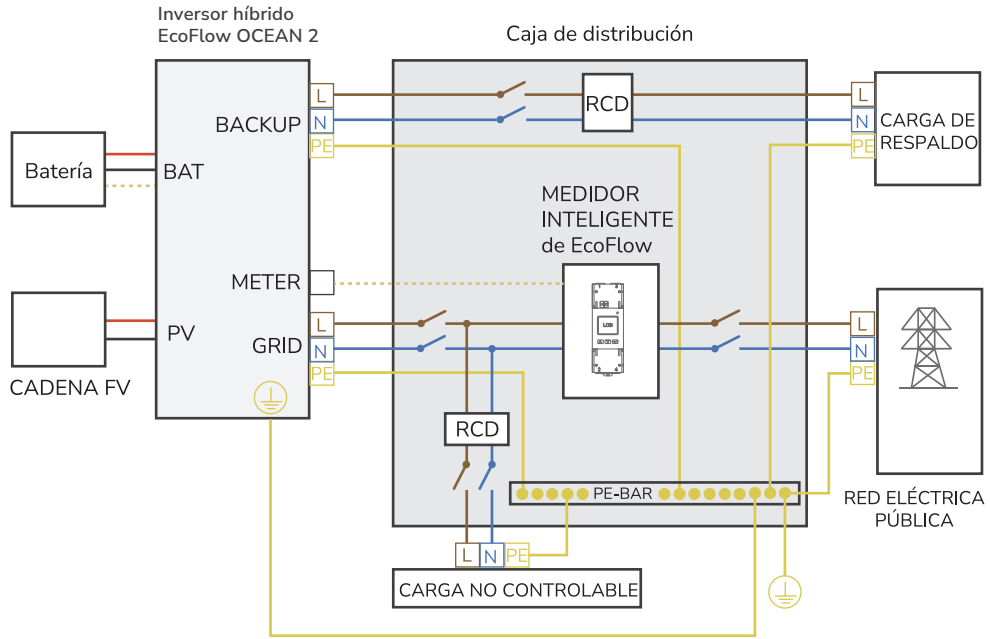


Diagrama de cableado de un solo sistema EcoFlow OCEAN 2

AVISO

- Los cables N y PE están cableados de manera separada en el panel principal.
- Se recomienda configurar un interruptor de polo único y doble posición (también denominado DPDT) en el lado de RESPALDO para poder realizar el mantenimiento con comodidad.



(Opcional) Diagrama de cableado en cascada EcoFlow OCEAN 2

Diagrama de cableado de 2 inversores conectados en cascada

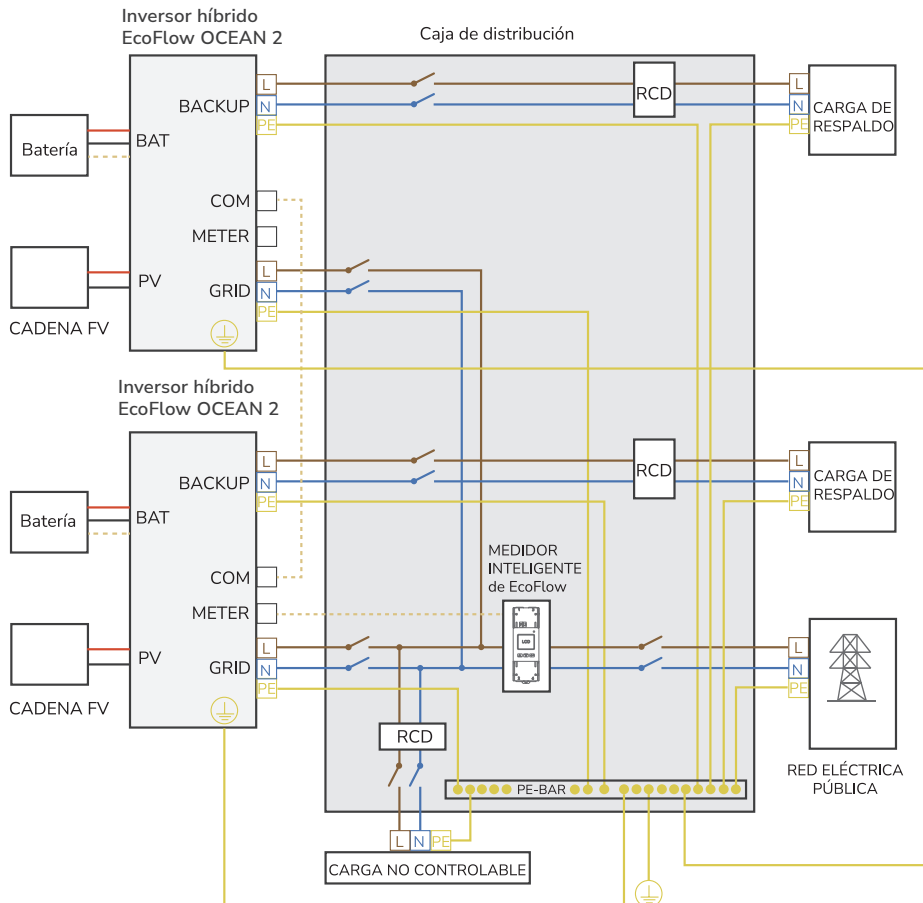
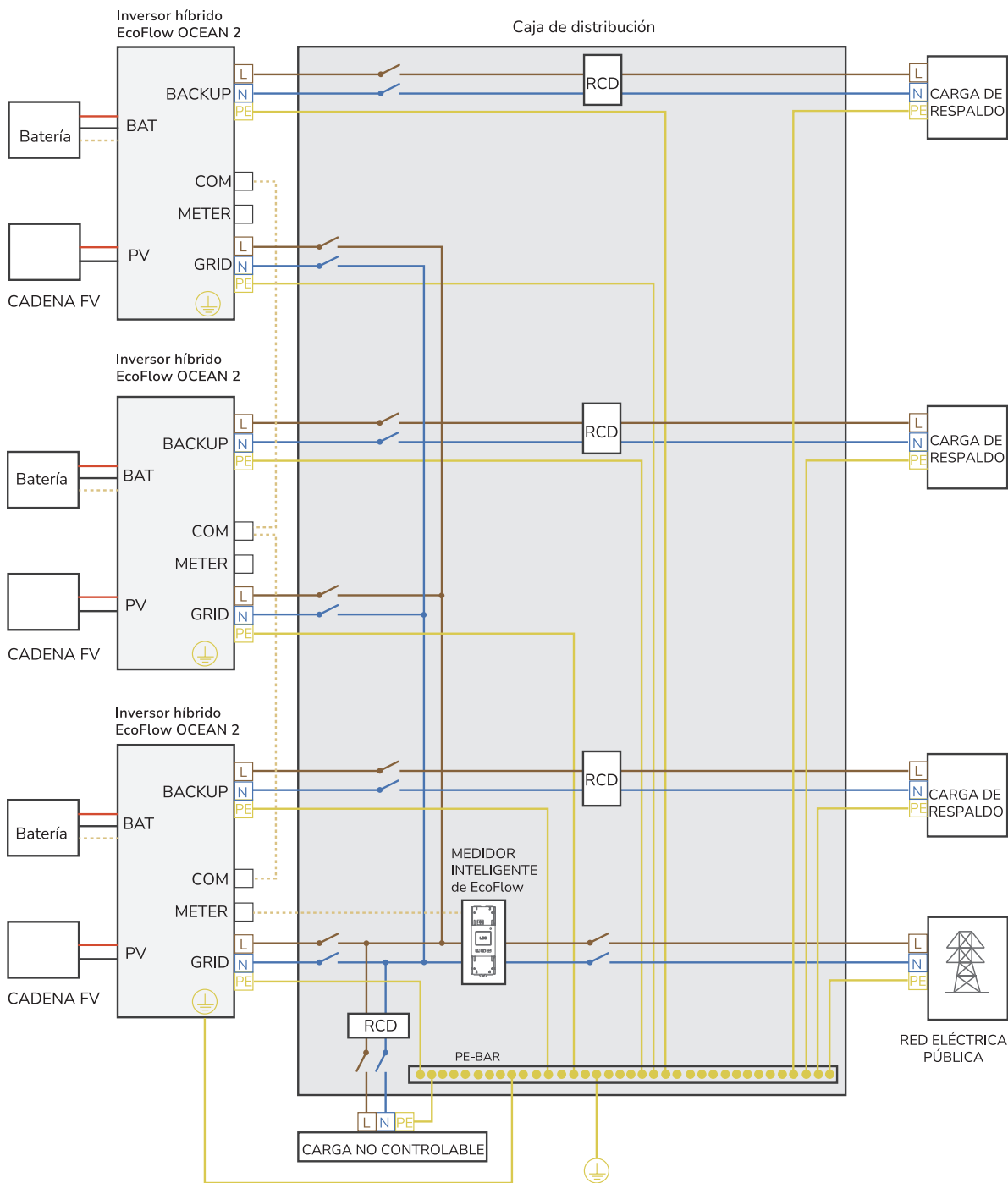


Diagrama de cableado de 3 inversores conectados en cascada

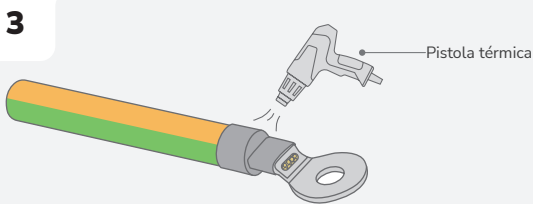
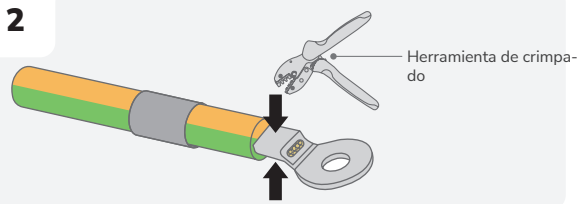
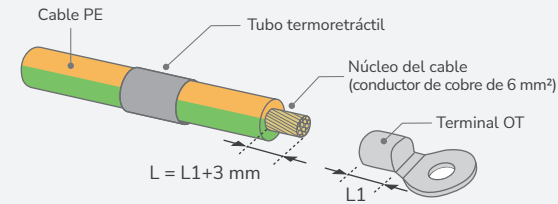


Conexión de los cables PE

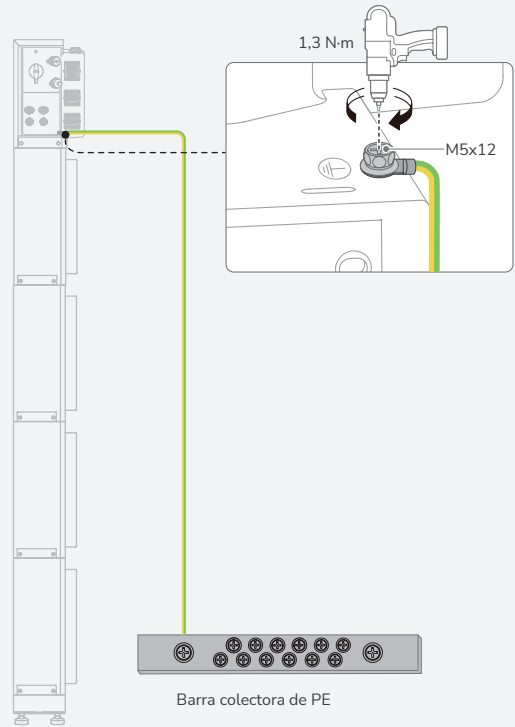
AVISO

- Asegúrese de que el cable PE esté conectado de forma segura.
- Envuelva el área de engarzado del cable con un tubo termorretráctil o cinta aislante. Como ejemplo se utiliza el tubo termorretráctil.
- Cuando utilice una pistola térmica, proteja el equipo para que no se quemé.
- Se recomienda utilizar gel de sílice o pintura alrededor del terminal de tierra después de conectar el cable PE.

1  x1



4



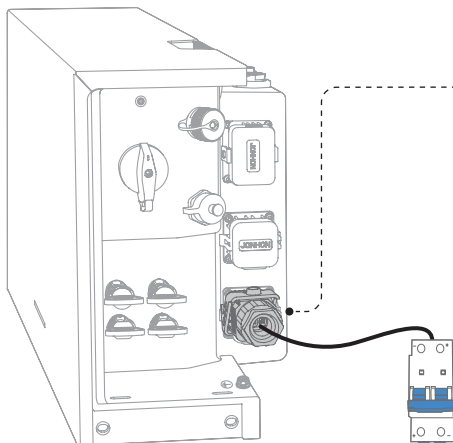
Conexión de los cables de RED ELÉCTRICA

PRECAUCIÓN

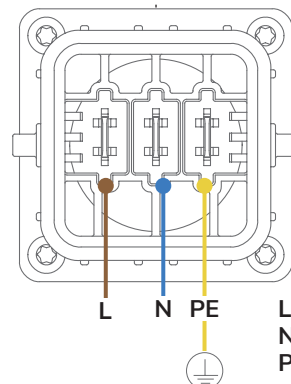
- Antes de instalar, usar y mantener el equipo, desconéctelo siempre de cualquier fuente de alimentación.
- No conecte cargas entre el inversor y el interruptor de CA que se conecta directamente al inversor.
- Conecte a tierra el orificio PE del conector de RED ELÉCTRICA y la carcasa del equipo.
- No conecte el conector de RED ELÉCTRICA al terminal de RESPALDO del inversor.

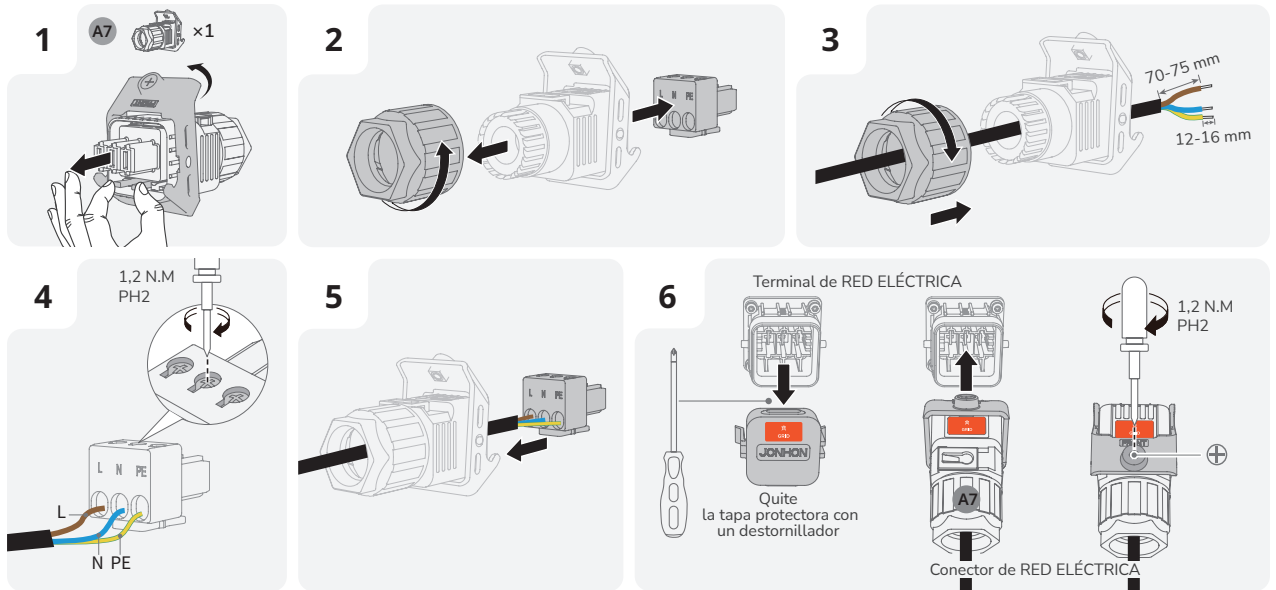
AVISO

- Se recomienda un RCD con corriente residual nominal de 100 mA (CA-RED ELÉCTRICA) si existe protección adicional mediante RCD para la instalación eléctrica local, a la vez que también se permite el uso de un RCD con una corriente residual nominal más baja si así lo exigen las regulaciones locales sobre sistemas eléctricos.
- En el escenario de conexión en cascada de OCEAN 2, cada EF HD-P1-(3K/3K68/4K6/5K/5K75/6K)-S2 en cascada debe conectarse únicamente a un RCD. No conecte todos los EF HD-P1-(3K/3K68/4K6/5K/5K75/6K)-S2 en cascada al mismo RCD de corriente nominal superior.



Terminal de RED ELÉCTRICA





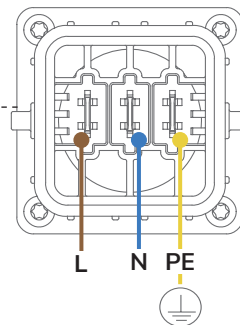
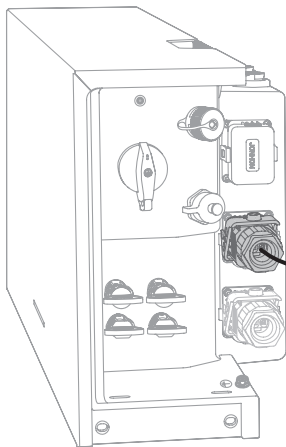
Conexión de los cables de RESPALDO

⚠️ PRECAUCIÓN

- Antes de instalar, usar y mantener el equipo, desconéctelo siempre de cualquier fuente de alimentación.
- No conecte el conector de RESPALDO al terminal de la RED ELÉCTRICA del inversor.
- No se recomienda conectar cargas que tengan una potencia de arranque alta al terminal de RESPALDO, como aspiradora, aire acondicionado, etc.

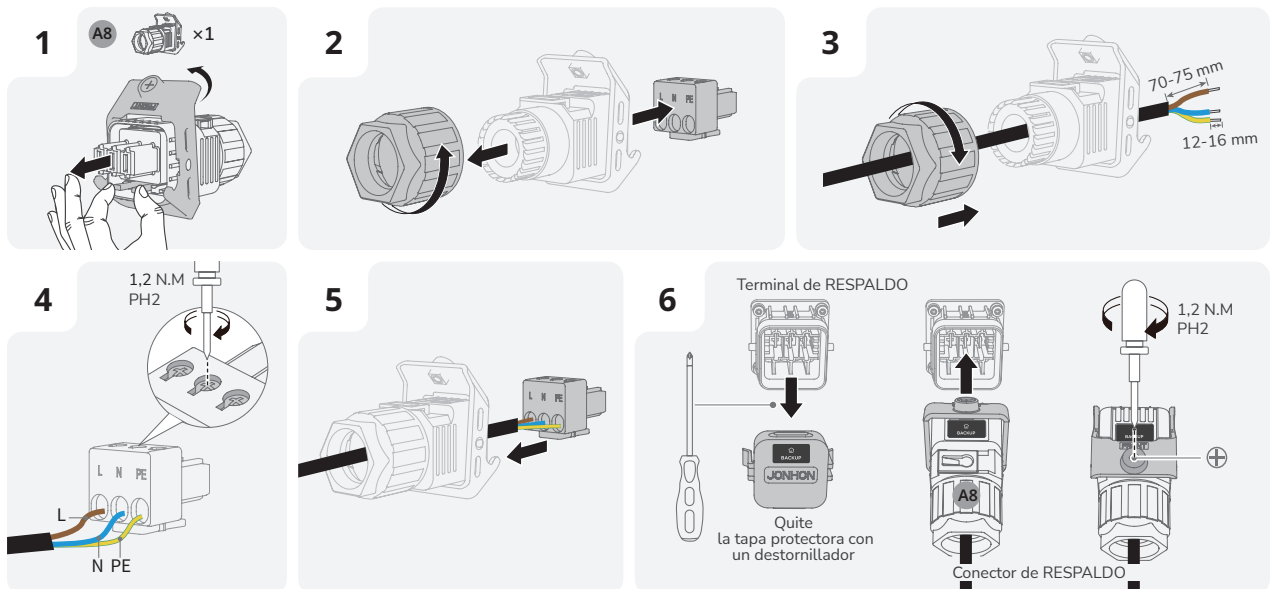
AVISO

- Se recomienda un RCD con corriente residual nominal de 30 mA (CA-RESPALDO) si existe protección adicional mediante RCD para la instalación eléctrica local, a la vez que también se permite el uso de un RCD con una corriente residual nominal más baja si así lo exigen las regulaciones locales sobre sistemas eléctricos.
- En el escenario de conexión en cascada de OCEAN 2, cada EF HD-P1-(3K/3K68/4K6/5K/5K75/6K)-S2 en cascada debe conectarse únicamente a un RCD. No conecte todos los EF HD-P1-(3K/3K68/4K6/5K/5K75/6K)-S2 en cascada al mismo RCD de corriente nominal superior.



Terminal de RESPALDO

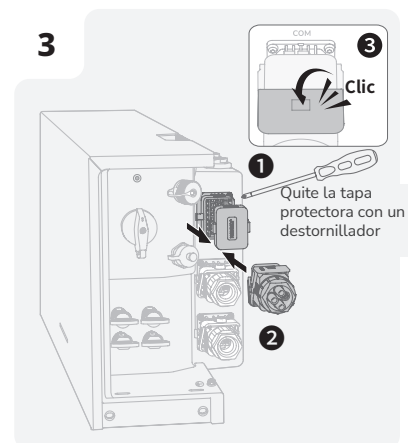
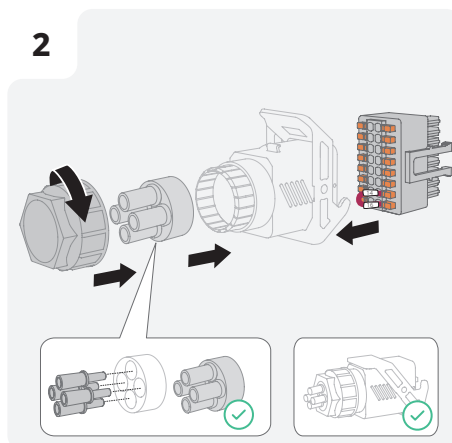
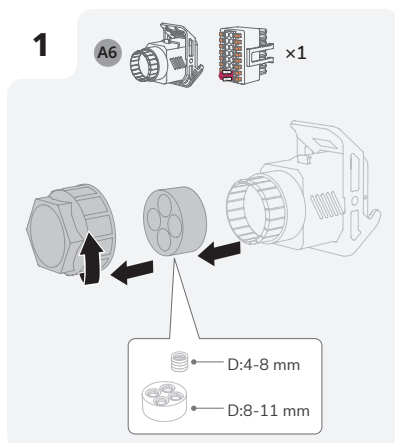
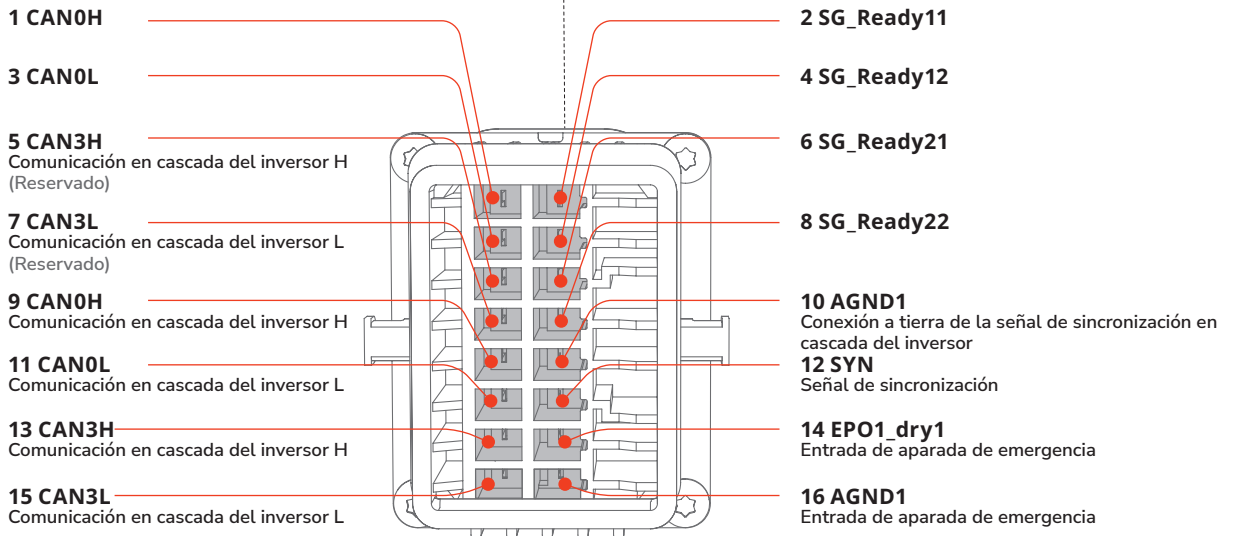
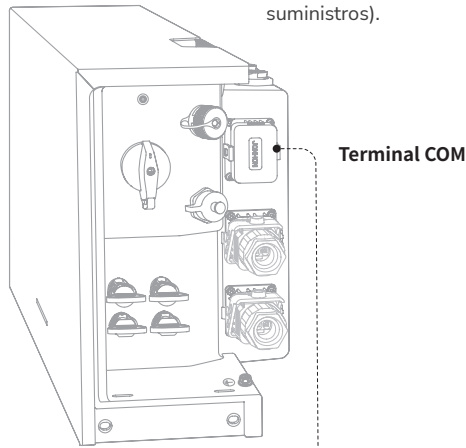
- L · Línea activa
- N · Cable neutro
- PE · Cable de conexión a tierra



Instalación de conector COM con cable de cortocircuito

AVISO

- El terminal COM admite una conexión de interfaz lógica. Algunas normativas locales exigen una interfaz lógica que pueda funcionar mediante un simple interruptor o contactor.
- Cuando el interruptor está cerrado, el inversor puede funcionar con normalidad. Cuando se abra el interruptor, el inversor reducirá su potencia activa a cero en 5 segundos.
- Los pines 14 y 16 del terminal COM se utilizan para la conexión de la interfaz lógica.
- Incluso si no se requiere EPO, el PIN 14 y el PIN 16 deben conectarse instalando el conector COM (se incluye un pequeño cable en los demás suministros).

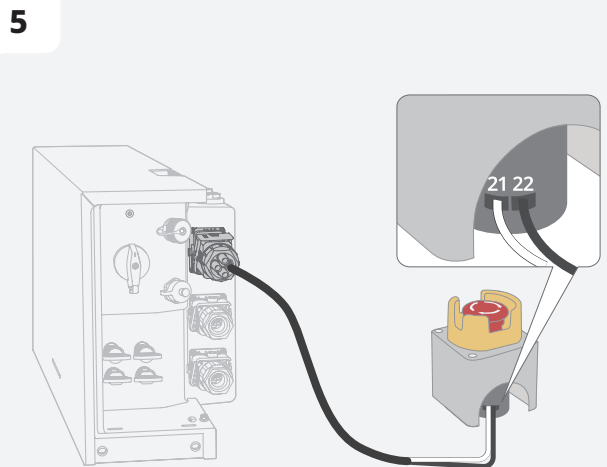
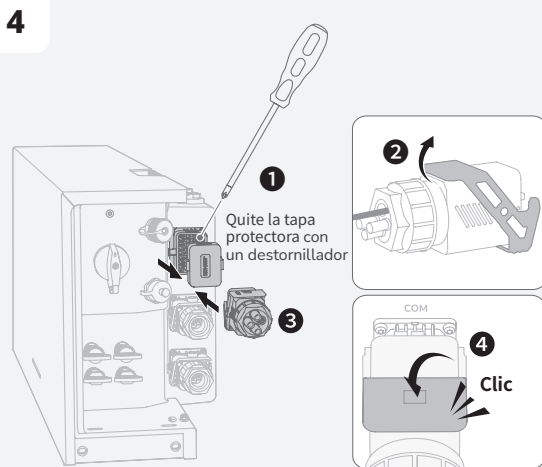
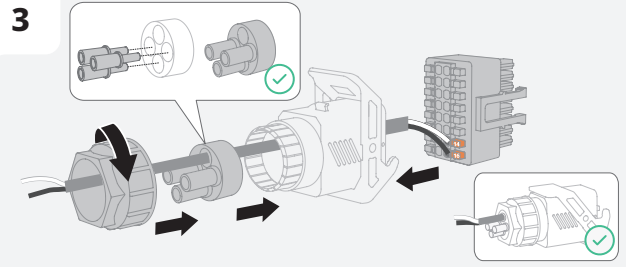
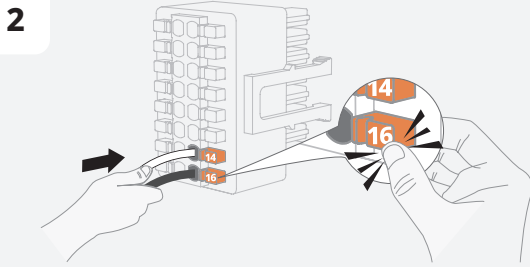
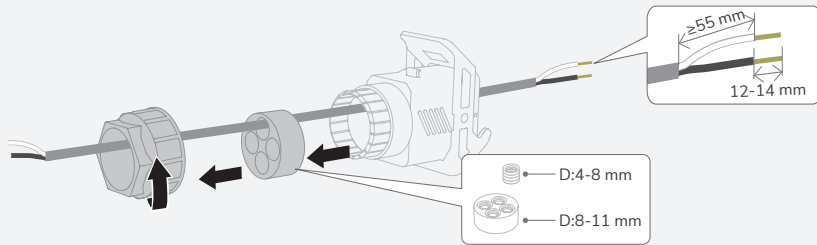


(Opcional) Instalación de la parada de emergencia (EPO)

AVISO

- Antes de instalar EPO, retire el cable de cortocircuito situado entre PIN14 y PIN16.
- Para obtener más información sobre la parada de emergencia, consulte el manual de usuario que se incluye.

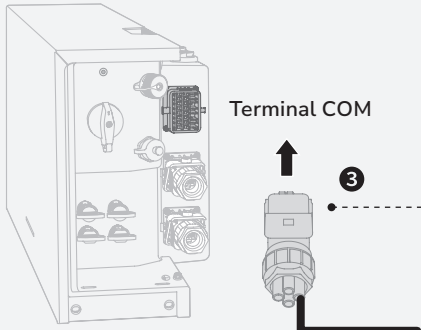
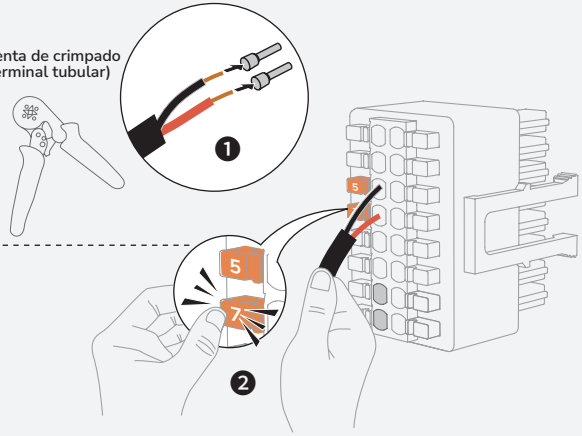
1 **A6**  ×1



(Opcional) Conexión de cables de comunicación entre los EF HD-P1-(3K/3K68/4K6/5K/5K75 /6K)-S2 en cascada

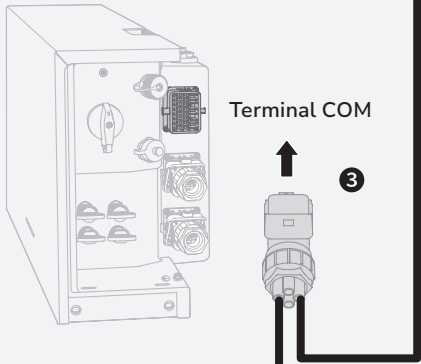
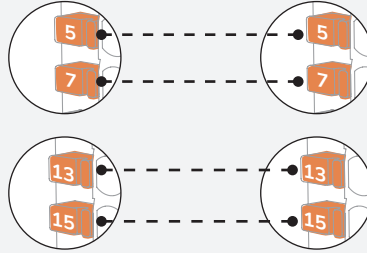


Herramienta de crimpado (para terminal tubular)



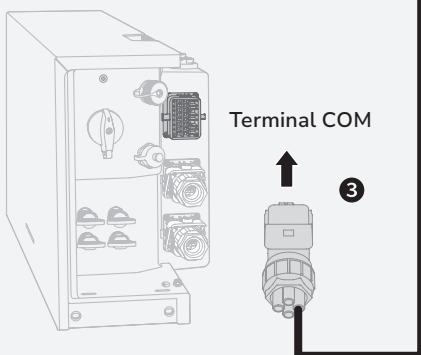
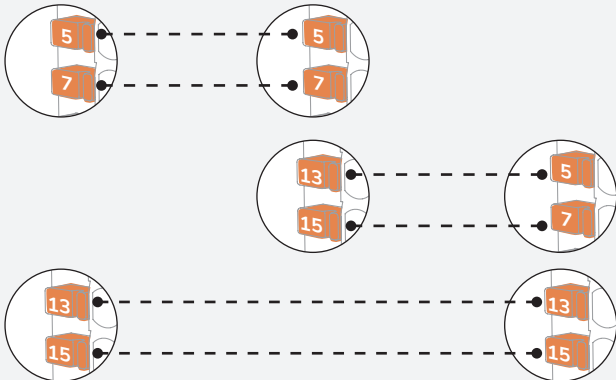
Conexión entre 2 EF HD-P1-(3K/3K68/4K6/5K/5K75/6K)-S2 conectados en cascada

Conector COM (INV1) Conector COM (INV2)



Conexión entre 3 EF HD-P1-(3K/3K68/4K6/5K/5K75/6K)-S2 conectados en cascada

Conector COM (INV1) Conector COM (INV2) Conector COM (INV3)



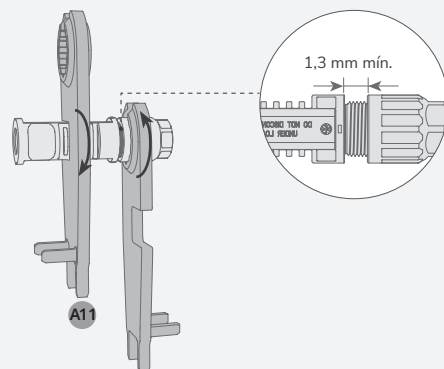
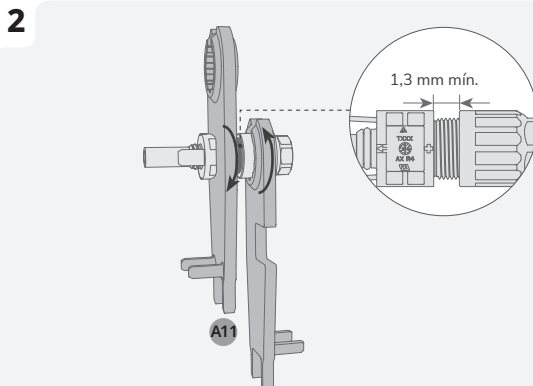
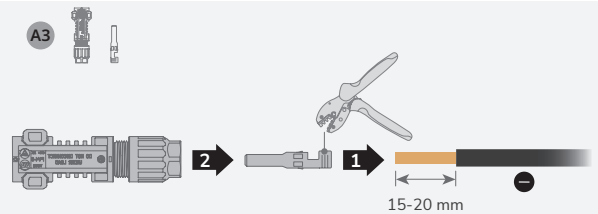
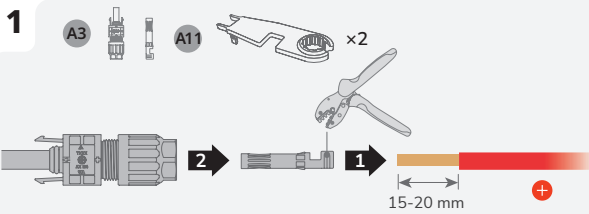
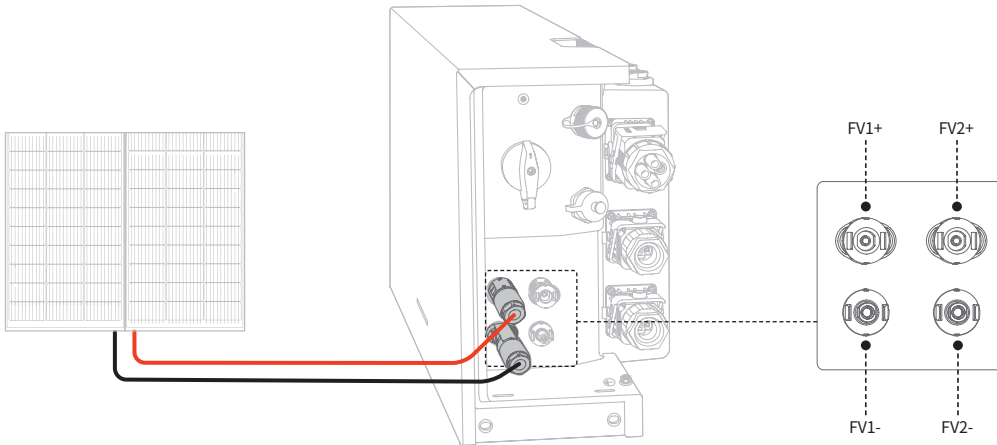
Conexión de los cables de entrada FV

⚠ PELIGRO

- Antes de conectar los cables de entrada FV, asegúrese de que el interruptor de CA conectado al inversor y el INTERRUPTOR FV del inversor estén en la posición OFF. De lo contrario, podrían producirse descargas eléctricas.
- La cadena FV generará una alta tensión letal cuando se exponga a la luz solar. Desconecte el cable FV de la cadena FV antes de conectar la alimentación de CC.
- Antes de realizar la conexión, asegúrese de que la polaridad de la salida del conjunto fotovoltaico coincida con los símbolos «FV+»/«FV-».
- Antes de conectar los cables de entrada FV, asegúrese de que la impedancia entre los terminales positivo/negativo de la cadena FV y tierra sea superior a 1 MΩ. No conecte a tierra el orificio positivo/negativo del conjunto FV.
- Cuando el inversor está en funcionamiento, no está permitido trabajar en los cables de entrada FV, como conectar o desconectar una cadena FV o un módulo FV en una cadena FV. De lo contrario, podrían producirse descargas eléctricas.
- No retire los conectores Solarlok SAFE-TE del terminal de entrada FV no utilizado. De lo contrario, podrían producirse descargas eléctricas.
- Asegúrese de que la tensión de CC máxima y la corriente máxima de cortocircuito de cualquier cadena no superen el rango permitido especificado en los «Parámetros técnicos» del Manual del usuario.

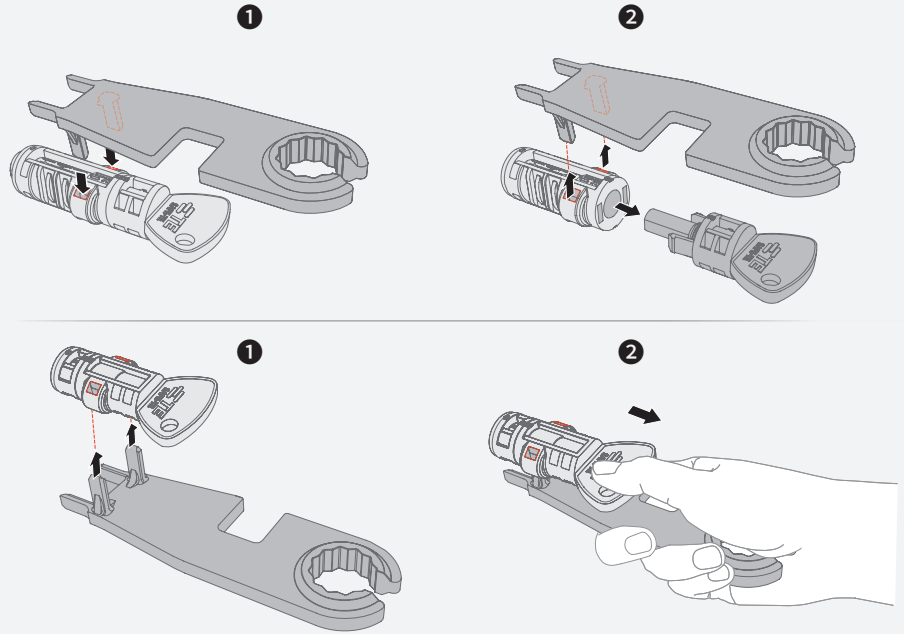
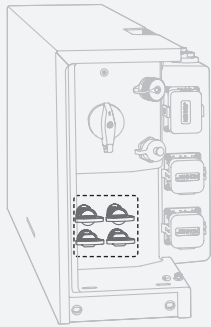
AVISO

- Para evitar un mal funcionamiento, no conecte ningún módulo FV que tenga riesgo de fuga de corriente al inversor.
- Para evitar daños por rayos al inversor, se recomienda agregar un interruptor de protección contra sobretensiones en la caja de conexiones FV.
- Una vez que los conectores positivo y negativo queden encajados en su lugar, tire ligeramente de los cables de entrada FV hacia atrás para asegurarse de que estén conectados y perfectamente sujetos.
- No se recomienda conectar diferentes marcas o modelos de módulos FV a un circuito MPPT, ni conectar módulos FV de diferente orientación o ángulos a una cadena FV.

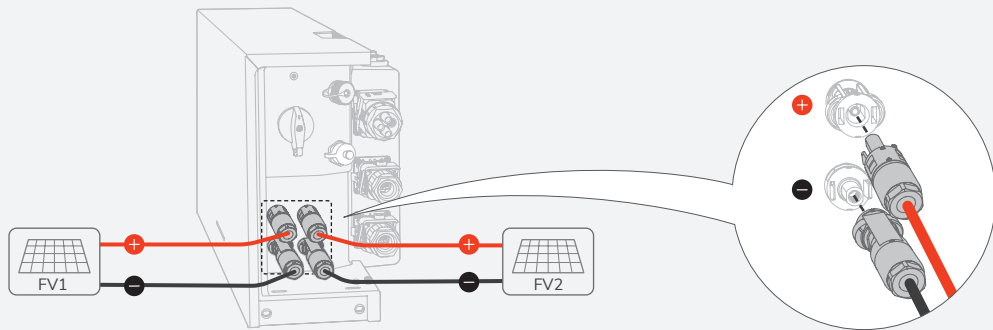



RETIRE LOS CONECTORES SOLARLOK SAFE-TE

A11  ×1



CONECTE AL INVERSOR.



 Establezca el multímetro en modo CC para medir la tensión en la posición de CC. Si la tensión es un valor negativo, la polaridad de entrada FV es incorrecta y necesita corregirse. Si la tensión es superior a 600 V, significa que hay demasiados módulos fotovoltaicos configurados en la misma cadena. Quite algunos módulos FV.

Si el cable de entrada FV está conectado al revés y el INTERRUPTOR FV está establecido en ON, primero establezca el INTERRUPTOR FV en la posición OFF, después retire los conectores positivo y negativo, y corrija las polaridades de los cables de entrada FV.

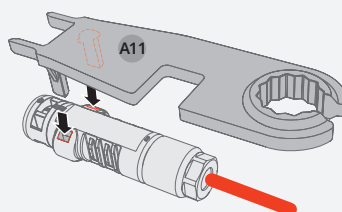
QUITAR EL TERMINAL FV



ADVERTENCIA

- Antes de retirar los conectores positivo y negativo, asegúrese de que el INTERRUPTOR FV esté APAGADO.

A11  ×1



Conexión de medidor inteligente

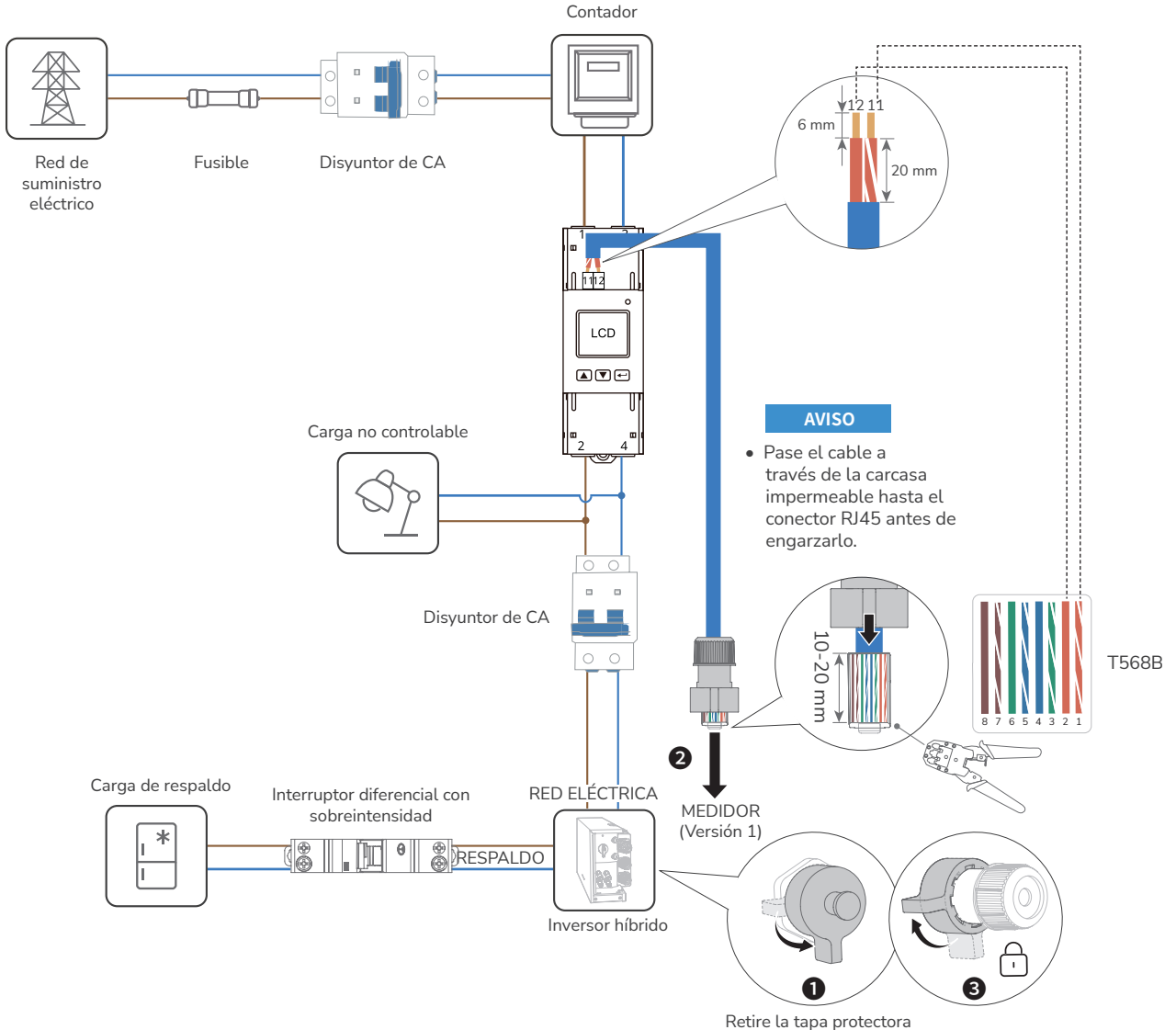
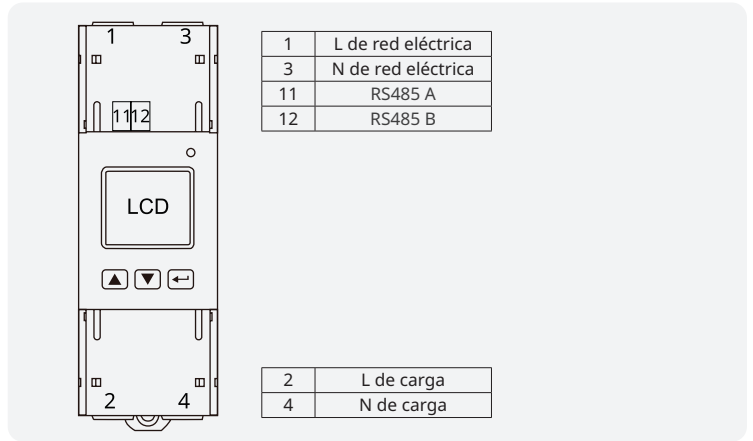
AVISO

- Se recomienda utilizar un cable de red CAT5 o de una mayor capacidad.
- El medidor inteligente se vende por separado y tiene los parámetros preestablecidos antes de su entrega. No modifique los parámetros correspondientes.
- La compatibilidad de este producto con medidores inteligentes puede variar según regiones y versiones. Para obtener instrucciones detalladas sobre la instalación y el esquema de cableado del medidor inteligente para este producto, consulte la guía que viene con el medidor.
- Como resultado del cambio de diseño, existen dos versiones del puerto MEDIDOR de los inversores suministrados. Los componentes reales que se entregan pueden variar.

Versión 1

INSTALACIÓN DEL MEDIDOR INTELIGENTE

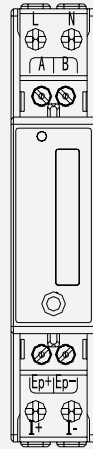
- MUESTREO DEL MEDIDOR**
Acceda a la red de suministro doméstico y conecte el medidor inteligente como se muestra en el esquemático.
- COMUNICACIÓN DEL MEDIDOR**
Conecte el puerto de comunicación 11, 12 del medidor al puerto del MEDIDOR del inversor.



INSTALACIÓN DEL MEDIDOR INTELIGENTE (CON CT)

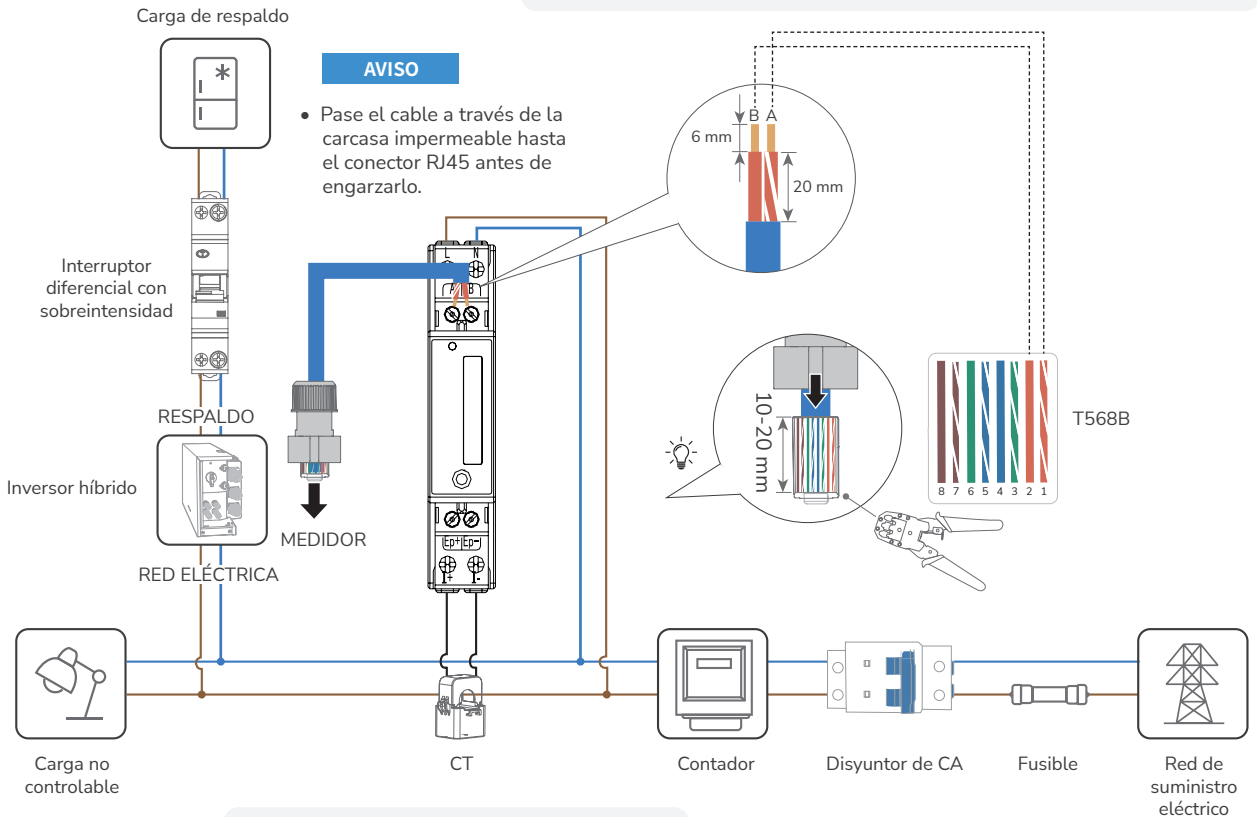
1 MUESTREO DEL MEDIDOR
Acceda a la red de suministro doméstico y conecte el medidor inteligente como se muestra en el esquemático.

2 COMUNICACIÓN DEL MEDIDOR
Conecte el puerto de comunicación A, B del medidor al puerto del MEDIDOR del inversor.



L	L de red eléctrica
N	N de red eléctrica
A	RS485 A
B	RS485 B

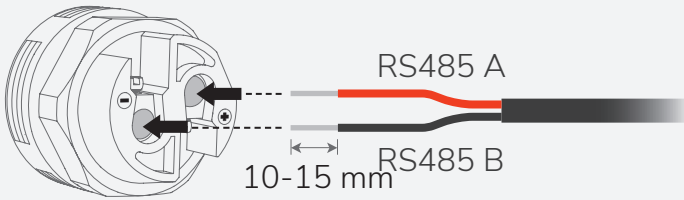
I+	CT L de red eléctrica
I-	



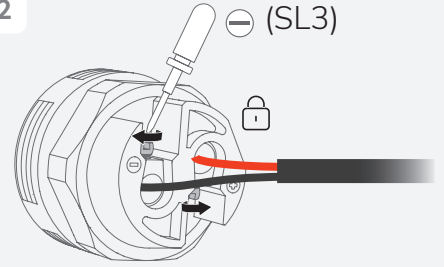
Versión 2

MONTAJE DE UN CONECTOR DE PUERTO MEDIDOR (RS485)

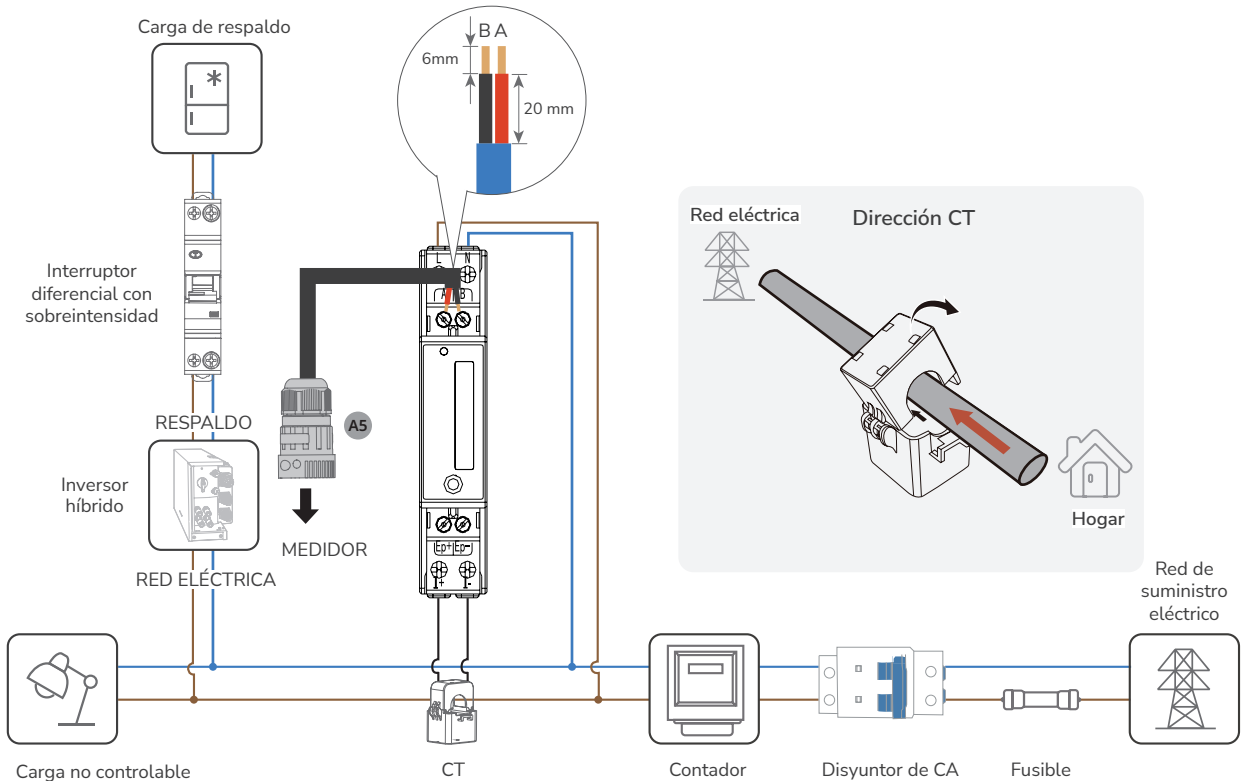
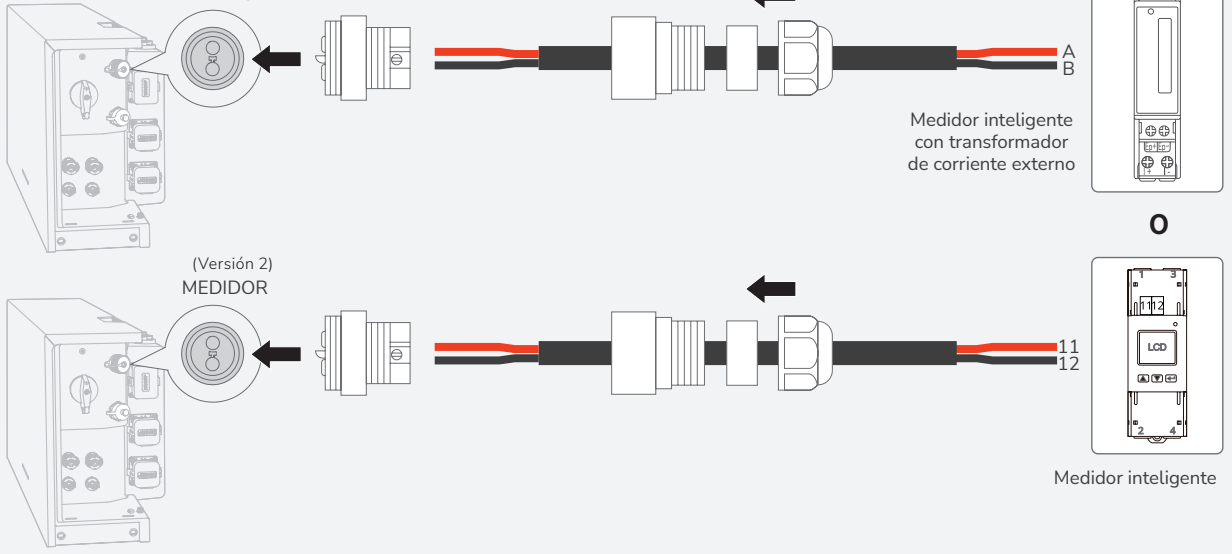
1 **A5** x1

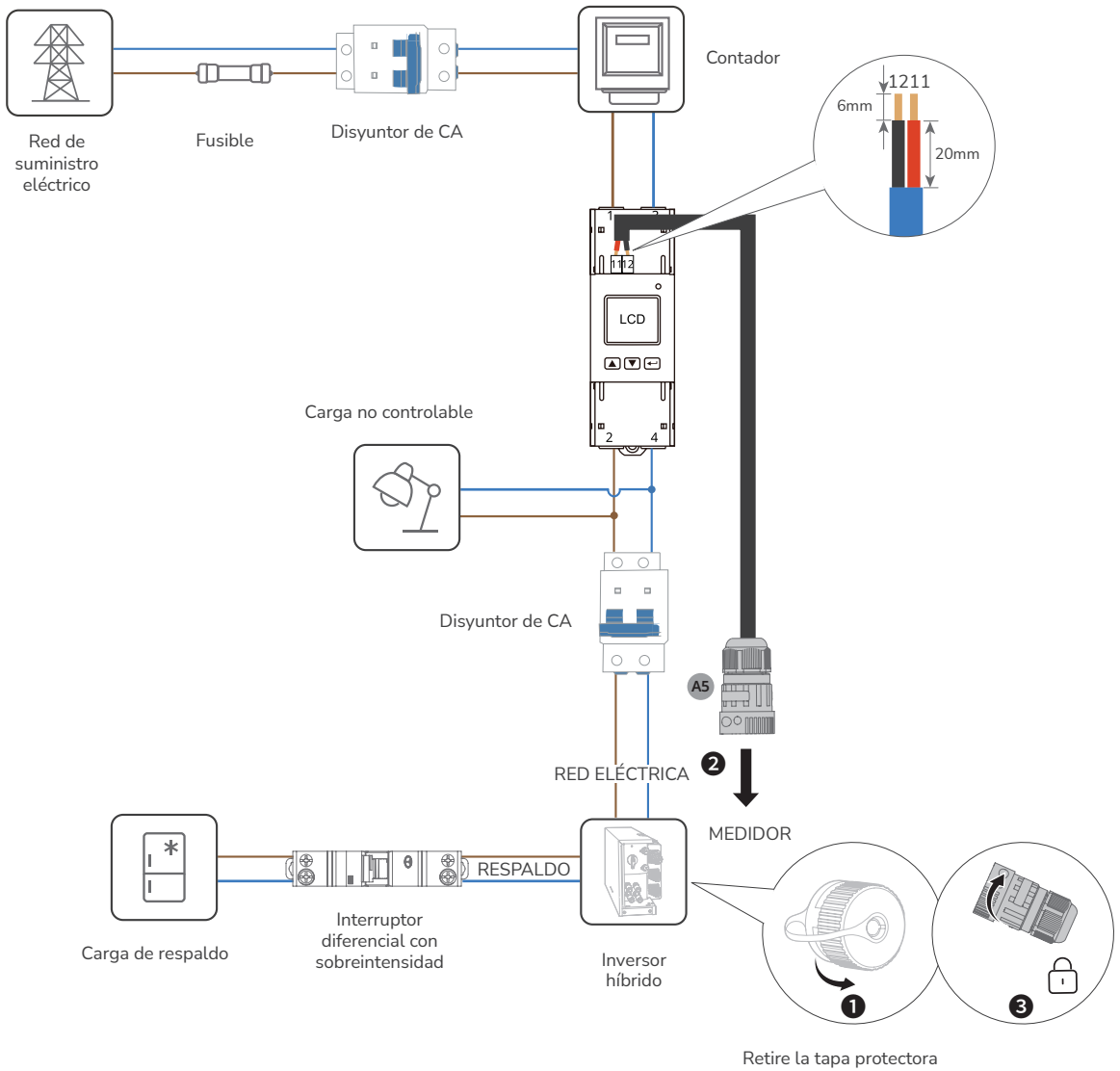


2 **(SL3)**

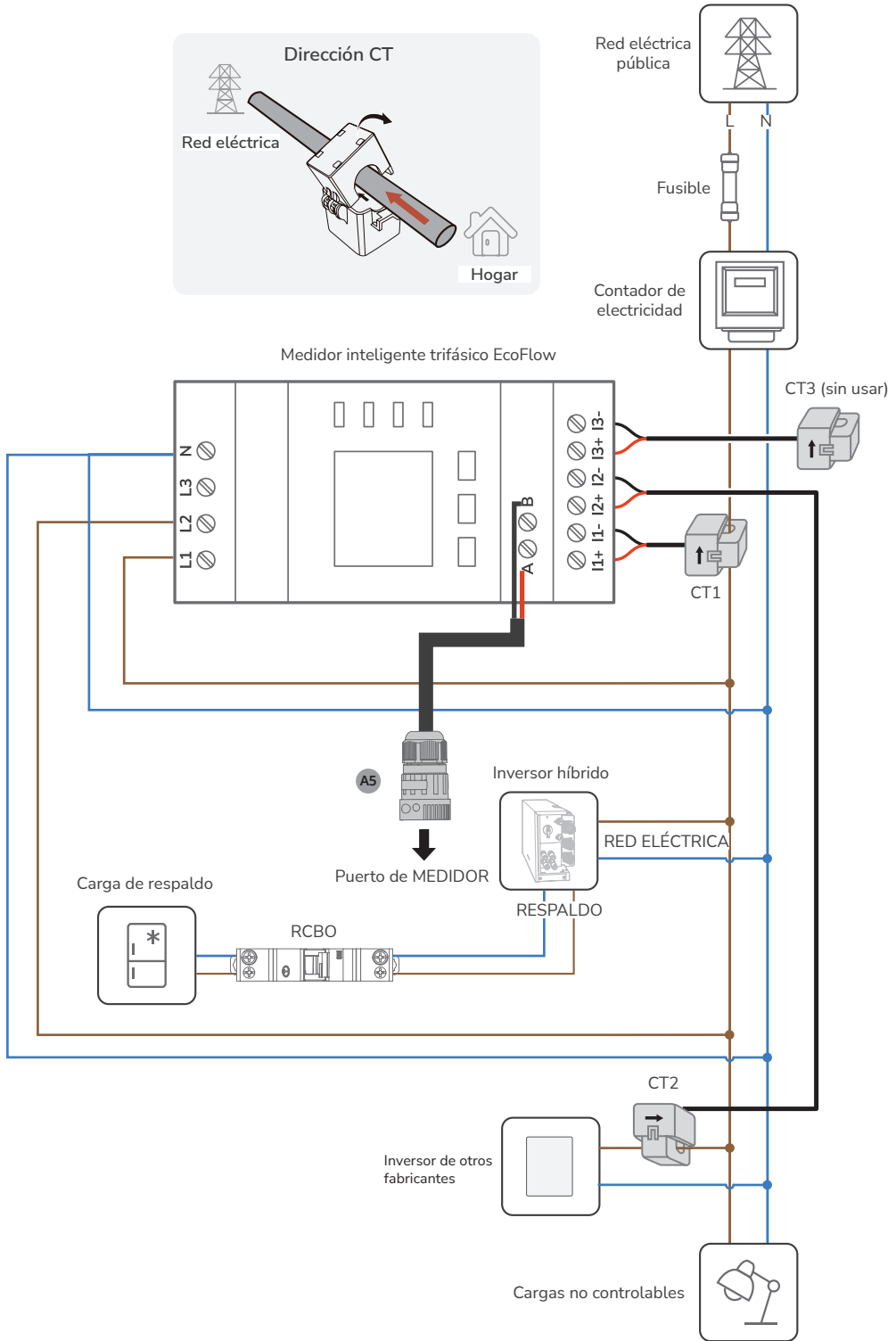


3 **(Versión 2) MEDIDOR**





(Opcional) Conexión de un medidor inteligente trifásico a OCEAN 2 y a un inversor de terceros

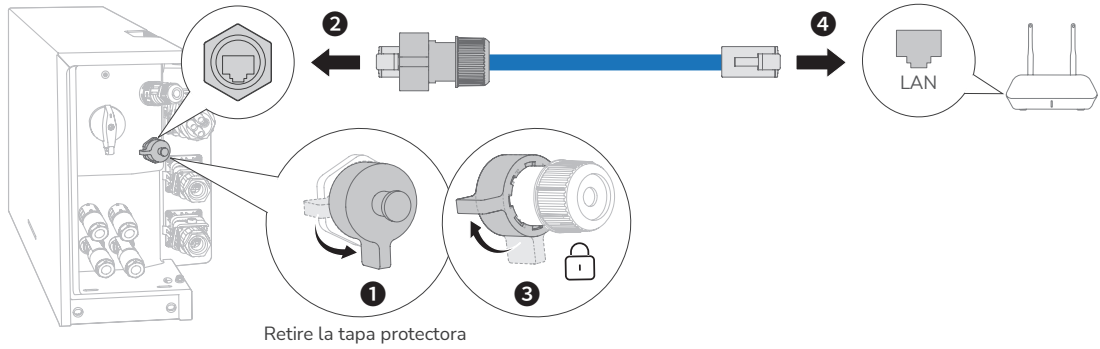


Conexión a Internet

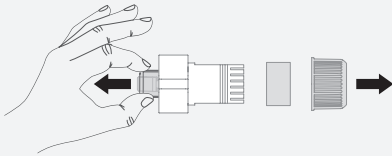
AVISO

- Utilice un cable de red blindado CAT 5 o de una capacidad superior para lograr una conexión estable.

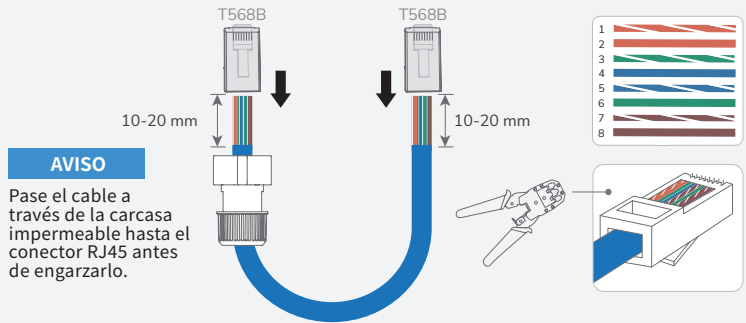
• MÉTODO 1: A TRAVÉS DE UNA RED CABLEADA



1 x1



2 Ambos extremos del cable de red utilizan el estándar de cableado T568B.



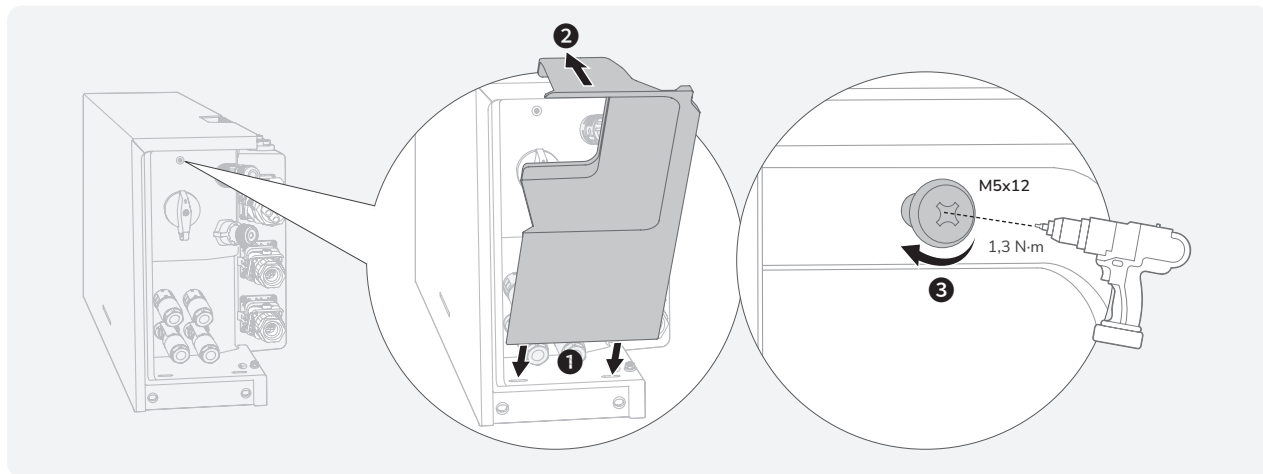
3 Pruebe la conexión del cable de red. Si los LED de los dos puertos RJ45 se encienden de manera secuencial, ello indica que el cable de red está cableado correctamente y debería estar totalmente operativo.



• MÉTODO 2: A TRAVÉS DE UNA RED INALÁMBRICA

Consulte la sección Puesta en servicio del sistema de esta guía para conectarse a una red inalámbrica.

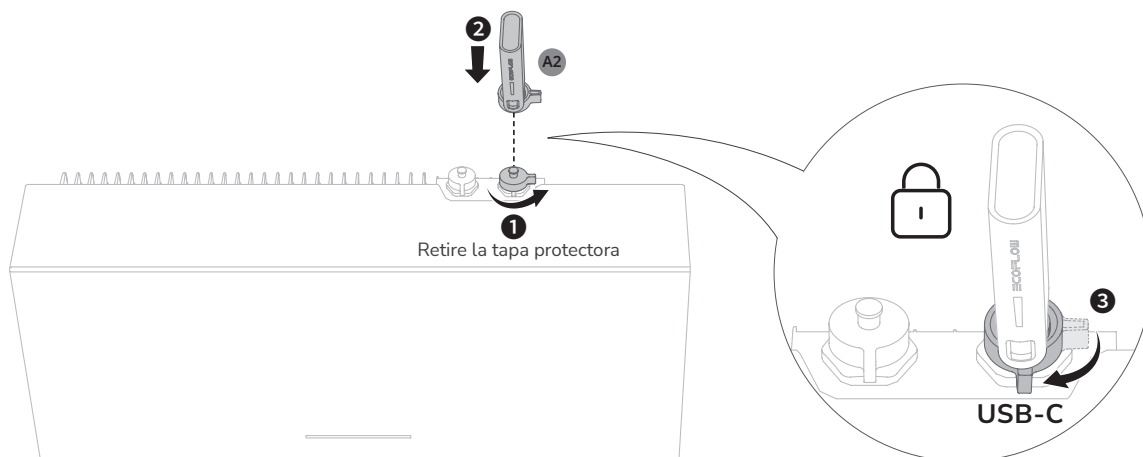
Instalación de la tapa embellecedora



Instalación del adaptador EcoFlow IOT Dongle ESS

AVISO

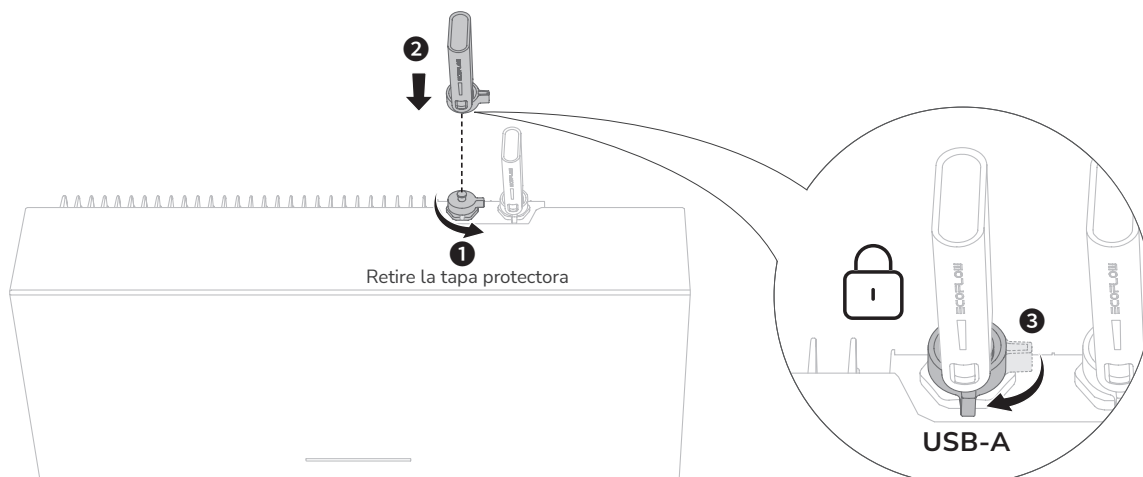
- Para obtener más información sobre el adaptador EcoFlow IOT Dongle ESS, visite el siguiente sitio web para acceder al manual de usuario: <https://enterprise.ecoflow.com/eu/documentation>



(Opcional) Instalación del adaptador EcoFlow 4G Dongle ESS (UE)

AVISO

- Para obtener más información sobre el adaptador EcoFlow 4G Dongle ESS (UE), consulte su manual de usuario.



Instalación del sistema

Revisar antes del sistema

Revisar elemento	Criterios de aceptación
Equipos	Los equipos están instalados de forma correcta y segura.
Trazado de cables	Los cables están trazados correctamente según las necesidades del cliente.
Brida para cable	Las bridas para cables están distribuidas uniformemente y no existen rebabas.
Conexión a tierra	El cable PE está conectado de forma correcta, segura y fiable.
Interruptor	Todos los interruptores que se conectan al sistema están APAGADOS.
Conexión de cables	El cable de alimentación de CA/CC, el cable de la batería y el cable de comunicación están conectados de forma correcta, segura y fiable.
Terminal y puerto no utilizados	Los terminales y puertos no utilizados están cerrados mediante cubiertas estancas.
Entorno de instalación	El espacio para la instalación es adecuado y el entorno de instalación está limpio y ordenado.

Instalación del sistema

Procedimiento (conexión a la red y módulo FV configurado)

1. Encienda el interruptor de CA situado entre el inversor y la red eléctrica.
2. Coloque el INTERRUPTOR FV situado en el lado del inversor en la posición ON.
3. Mire el LED para comprobar el estado de funcionamiento del inversor.

Procedimiento (desconexión de la red y módulo FV no configurado)

4. Encienda el interruptor de CA situado entre el inversor y la red eléctrica.
5. Coloque el INTERRUPTOR FV situado en el lado del inversor en la posición ON.
6. Después de la puesta en servicio, mantenga presionado el botón de ENCENDIDO/APAGADO DE BATERÍA durante 5 segundos.
7. Mire el LED para comprobar el estado de funcionamiento del inversor.

Sistema Apagado

⚠ ADVERTENCIA

Antes de instalar, usar y mantener el equipo, desconéctelo siempre de cualquier fuente de alimentación.

1. Envíe un comando de apagado en la aplicación.
2. Apague el interruptor de CA situado entre el inversor y la red eléctrica.
3. Coloque el INTERRUPTOR FV situado en el lado del inversor en la posición OFF.
4. (Opcional) Proteja el INTERRUPTOR FV con un candado para evitar un arranque de manera accidental. El candado lo prepara el cliente.
5. Mantenga presionado el botón de ENCENDIDO/APAGADO DE BATERÍA de la caja de conexiones durante 10 segundos, hasta que el indicador se apague.
6. Desconecte de manera secuencial los cables de la RED ELÉCTRICA, los cables de RESPALDO, los cables de entrada FV, los cables de comunicación y todos los módulos que se conectan al sistema.

Indicadores LED

Indicador LED	Convenciones de símbolos	
ON		Blanco fijo
		Blanco intermitente
		Carrusel en blanco
		Naranja fijo
		Naranja intermitente
OFF		OFF

Estado de encendido/apagado	Descripción
	Inicio del sistema
	Apagado del sistema

Estado de carga	Descripción
	0-25 %
	25-50 %
	50-75 %
	75-99 %
	100 %

Estado de descarga/espera	Descripción
< 5 %"/>	< 5 %
	5-25 %
	25-50 %
	50-75 %
	75-100 %

Estado de las actualizaciones inalámbricas	Descripción
	La actualización inalámbrica está en curso

Estado de avería	Descripción
	Conexión eléctrica anormal. Compruebe si todo el equipo está instalado de forma correcta y segura.
	Comunicación anormal del medidor inteligente.
	Comunicación anormal de IoT.
	La batería está averiada.
	Comunicación anormal de la batería.
	El convertidor está averiado.
	Comunicación anormal del convertidor.

AVISO

- Si el LED indica que existe una avería, visite la aplicación EcoFlow Pro para recuperar el código de error y solucionar el problema.

Instalación del sistema

1 DESCARGUE E INSTALE LA APLICACIÓN ECOFLOW PRO (SOLO PARA INSTALADORES)

Escanee el código QR o descárguelo en:

<https://download.ecoflow.com/ecoflowproapp>

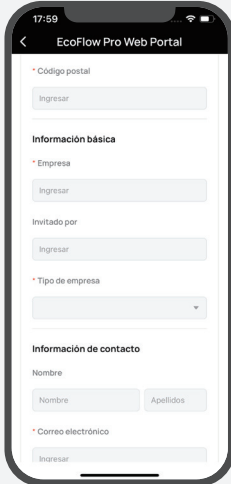
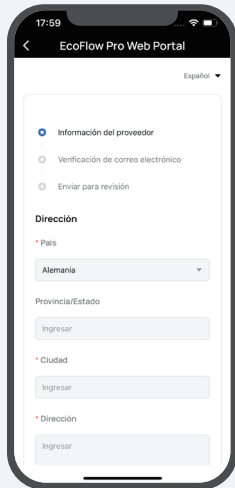
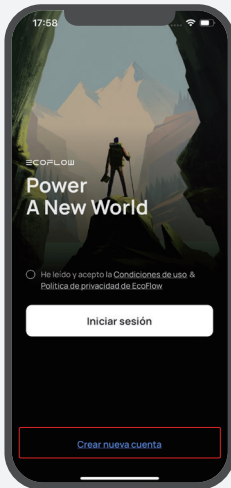


EcoFlow Pro

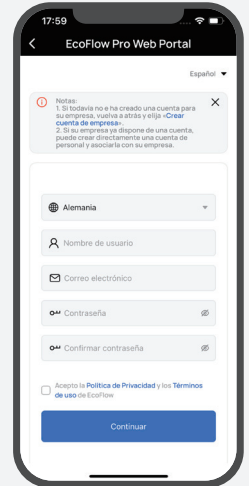
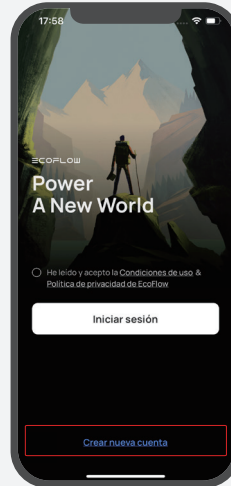


2 CREAR CUENTA

a. Crear cuenta de empresa

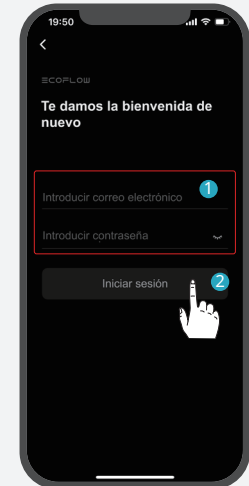
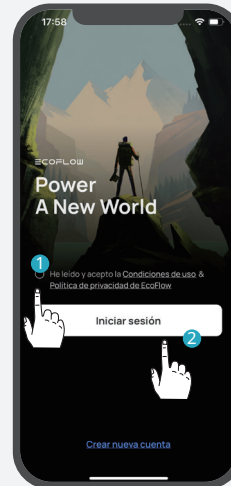


b. Crear cuenta de instalador



3 INICIAR SESIÓN

Especifique la cuenta y contraseña del instalador.

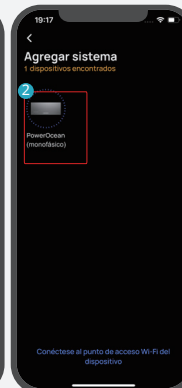
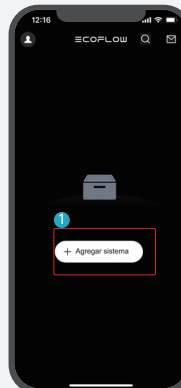


4 AÑADIR DISPOSITIVO

Puede conectarse al sistema a través de Bluetooth o Wi-Fi.

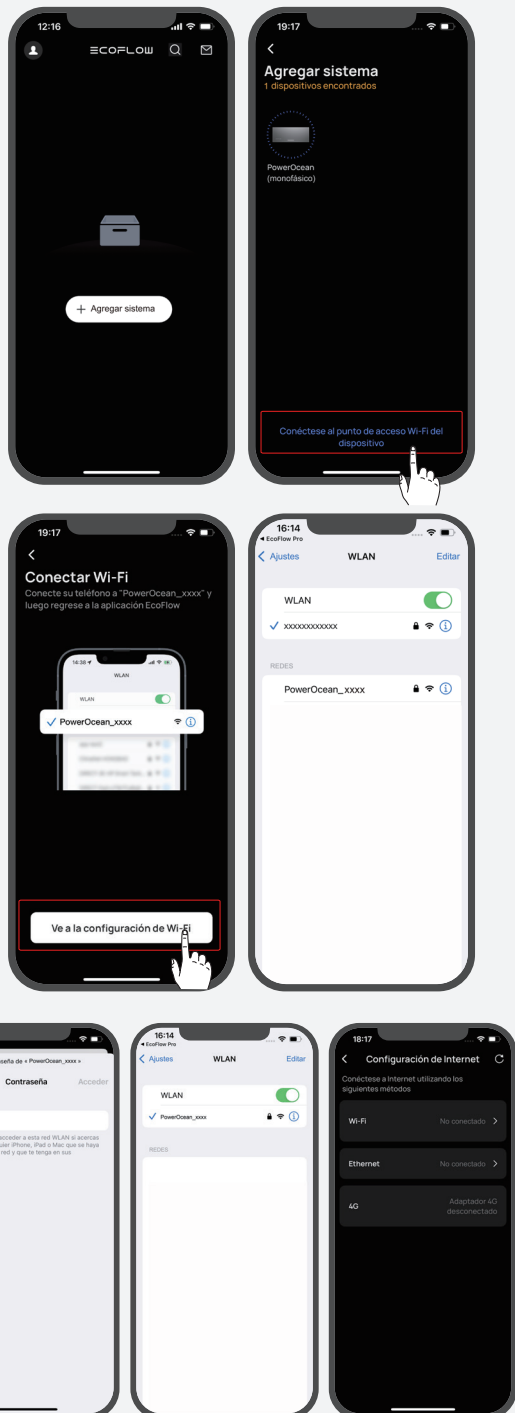
a. Conéctese al sistema mediante Bluetooth.

Haga clic en **Agregar sistema** para buscar automáticamente dispositivos Bluetooth cercanos y haga clic en **OCEAN 2 (monofásico)** para conectarse; finalmente, haga clic en **Para Completar** para continuar.



b. Conéctese al sistema a través de la Wi-Fi

1. Haga clic en «Agregar sistema» y luego en «O conectarse a la Wi-Fi del sistema» para acceder a los ajustes de la Wi-Fi de su teléfono.
2. Busque «OCEAN 2_xxxx» y haga clic en él para ingresar la contraseña de Wi-Fi y después haga clic en «Unirse».
3. Después de conectar correctamente su teléfono a «OCEAN 2_xxxx», pulse "EcoFlow Pro" en la parte superior izquierda de la página de configuración de Wi-Fi de su teléfono para retroceder y proceder a la puesta en marcha.



5

DEL SISTEMA

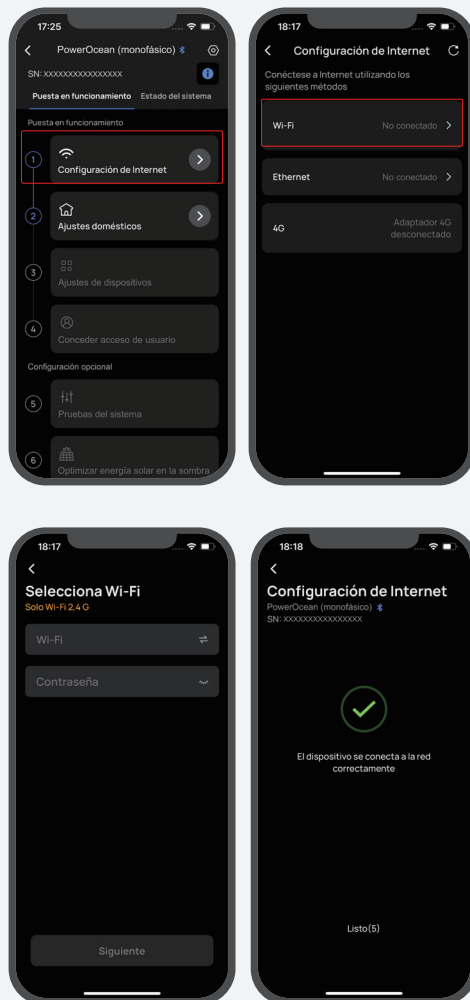
Después de vincular correctamente el dispositivo, este accede al proceso de puesta en servicio que se divide en cuatro pasos.

Paso 1: Configuración de Internet

haga clic en **Configuración de Internet** para iniciar la configuración de red.

Método 1: Wi-Fi

Haga clic en **Wi-Fi**, seleccione el nombre de Wi-Fi apropiado, escriba la contraseña y haga clic en **Continuar**.

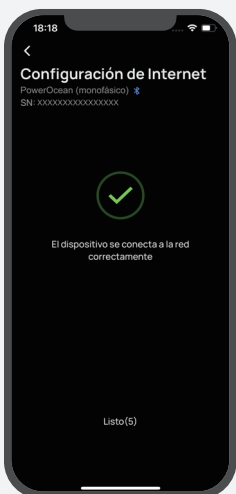
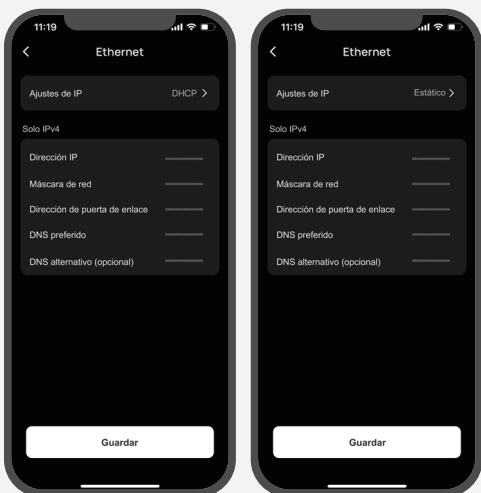
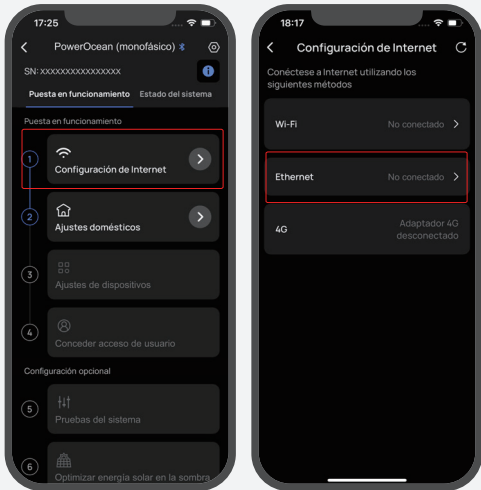


Método 2: Ethernet

Conecte el sistema a un router mediante un cable de red; espere un minuto antes de continuar. Posteriormente, haga clic en «Ethernet para establecer el modo DHCP/estático». (Ambos modos están disponibles)



- De forma predeterminada, la configuración de IP es el modo DHCP, que asigna una dirección IP dinámica al dispositivo (recomendado).
- El modo estático requiere la configuración manual de la dirección IP. Asegúrese de que la dirección IP no entre en conflicto con otros dispositivos; puede visitar el router para verificar las direcciones IP de otros dispositivos.

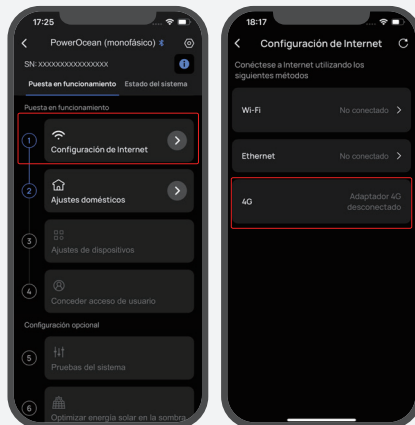


Método 3: 4G

1. Instale una tarjeta Nano SIM en la adaptador EcoFlow 4G Dongle ESS (UE).
2. Instale el adaptador (dongle) en el puerto USB (4G) del inversor.
3. Active su tarjeta SIM a través de la aplicación.

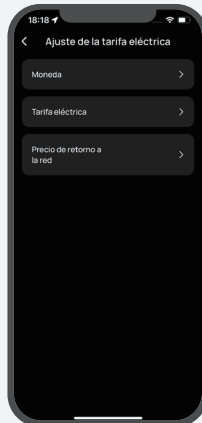
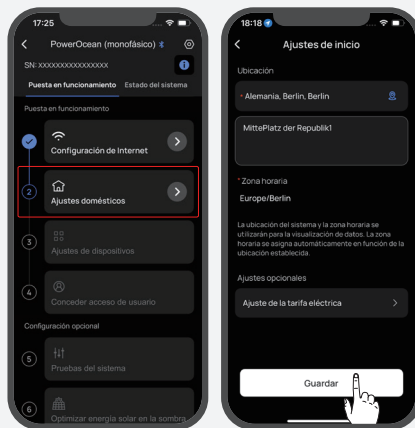


Para obtener más información sobre el adaptador EcoFlow 4G Dongle ESS (UE), consulte su manual de usuario.



Paso 2: Ajustes domésticos

Haga clic en **Ajustes domésticos** para especificar el domicilio correspondiente.
(Opcional) Establezca la tarifa eléctrica.

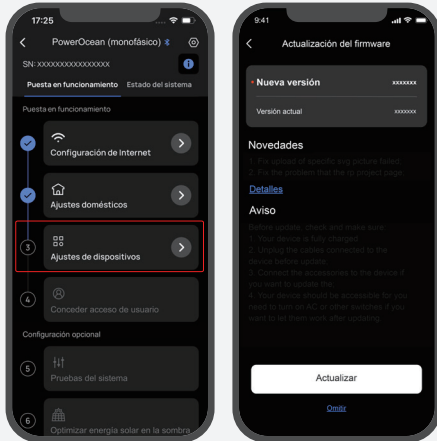


Paso 3: Ajustes de dispositivos

a. Haga clic en **Ajustes de dispositivos** para verificar que los dispositivos de la lista de dispositivos coincidan con los dispositivos conectados.

(Opcional) Actualice el firmware antes de realizar la configuración del dispositivo.

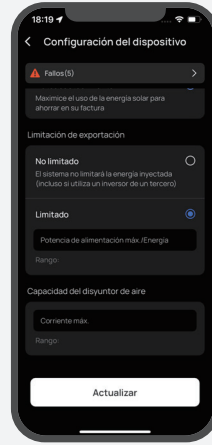
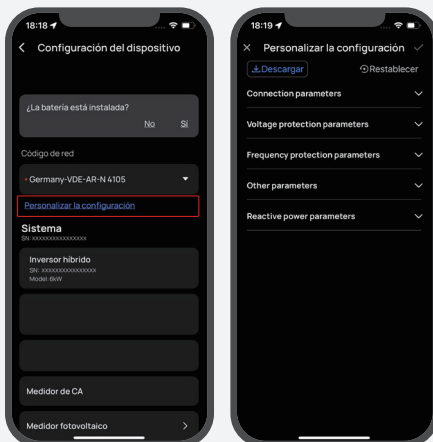
Si hay una actualización de firmware disponible para el sistema EcoFlow OCEAN 2, aparecerá la página de actualizaciones para notificarle cuándo debe realizar este paso. El botón «Omitir» está disponible para aquellas actualizaciones que no son urgentes. Es muy recomendable actualizar el firmware de OCEAN 2 para que pueda disfrutar de su dispositivo sin contratiempos.



b. Configure el código de la red eléctrica, el modo de trabajo del sistema y la limitación de la energía inyectada.

c. (Opcional) También puede pulsar **Personalizar la configuración** para configurar los parámetros de conexión, los parámetros de protección de la tensión, los parámetros de protección de la frecuencia, los parámetros de la potencia reactiva y otros parámetros. (Siga las normativas locales; si necesita cambiar alguno de estos parámetros, contacte primero con su empresa de suministro de electricidad).

d. Haga clic en **Listo** para finalizar la puesta en servicio.



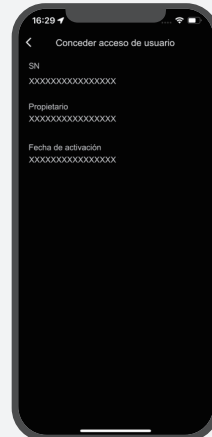
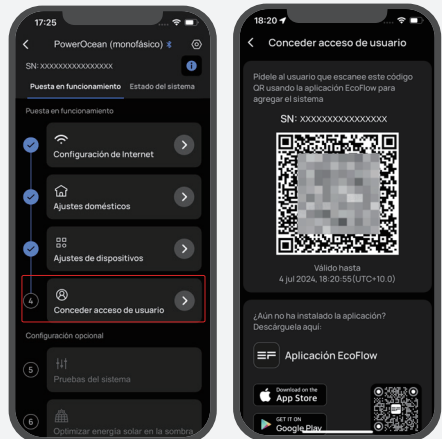
6

CONCEDER ACCESO DE USUARIO

Haga clic en **Conceder acceso de usuario** para que el propietario de un hogar acceda al código QR y permita escanearlo a los usuarios.



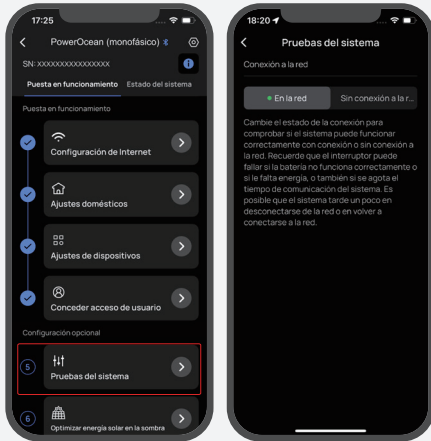
- Después de añadir manualmente el dispositivo **OCEAN 2 (monofásico)** usando la aplicación EcoFlow para usuarios, los usuarios escanean el código QR de acceso del propietario de la casa para vincularlo.



7

(OPCIONAL) PRUEBAS DEL SISTEMA

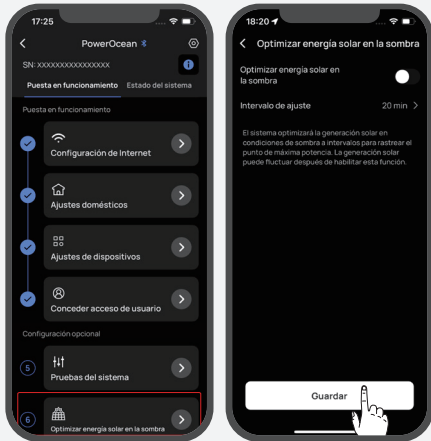
Para probar la función de desconexión de la red eléctrica, puede pulsar el botón para cambiar el estado de conexión del sistema.



8

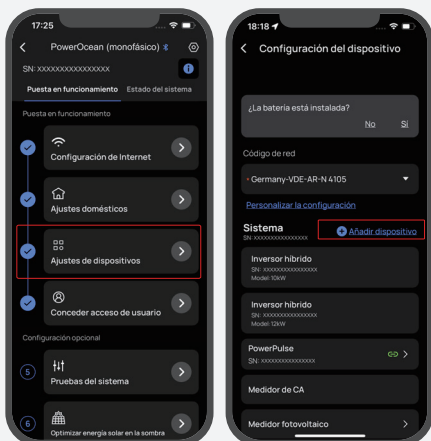
(OPCIONAL) OPTIMIZAR ENERGÍA SOLAR EN LA SOMBRA

Si esta función está habilitada, el sistema optimizará la generación de energía solar en aquellas condiciones en las que exista sombra en tus intervalos de configuración para rastrear el punto de máxima potencia. La generación de energía solar puede fluctuar.



(OPCIONAL) AÑADIR DISPOSITIVO AL SISTEMA OCEAN 2

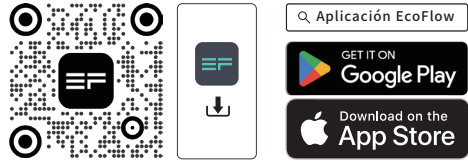
Después de conectar correctamente los cables de alimentación y los cables de comunicación con el sistema OCEAN 2, pulse «Configuración del dispositivo»->«Añadir dispositivo» para agregar dispositivos a la aplicación EcoFlow Pro, como inversores fotovoltaicos de terceros, PowerHeat, etc., y luego realice algunas configuraciones relevantes.



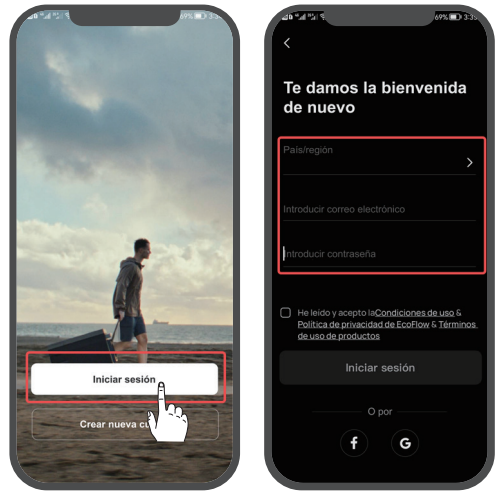
Cómo los usuarios añaden dispositivos

1. DESCARGUE E INSTALE LA APLICACIÓN ECOFLOW PARA USUARIOS (SOLO PARA USUARIOS)

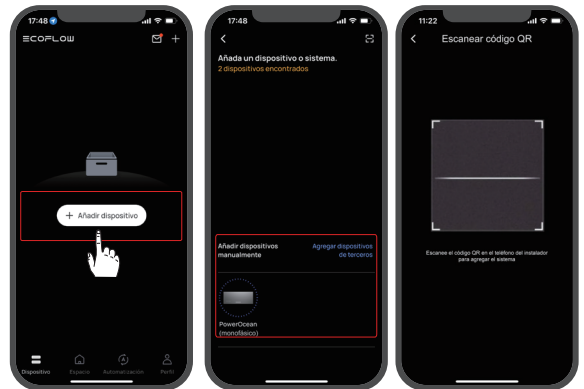
Escanee el código QR o descárguelo en: <https://download.ecoflow.com/app>



2. CREE UNA CUENTA NUEVA E INICIE SESIÓN.



3. AGREGUE EL DISPOSITIVO DE MANERA MANUAL.

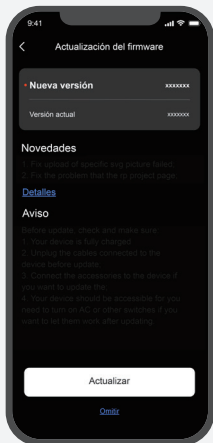
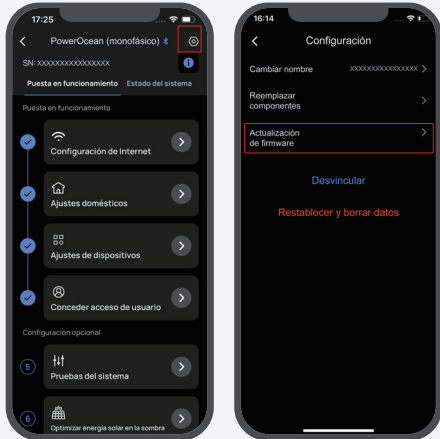


(Opcional) Inversor con conexión en cascada

1 SIGA LAS INSTRUCCIONES DE LA SECCIÓN «PUESTA EN SERVICIO DEL SISTEMA» ANTERIOR PARA REALIZAR LA PUESTA EN SERVICIO DE CADA INVERSOR QUE SE CONECTARÁ EN CASCADA.

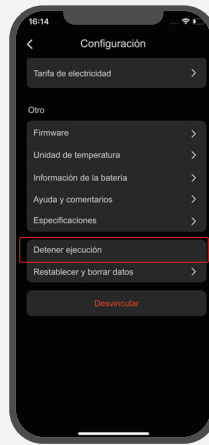
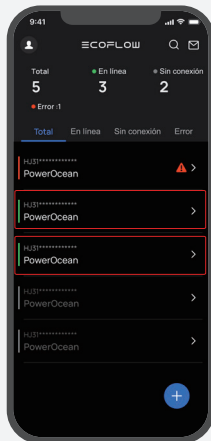
2 ACTUALIZACIÓN DEL FIRMWARE

Si el firmware actual de los inversores que se conectarán en cascada no admite la conexión en cascada, deberá agregarlos a la aplicación de EcoFlow y actualizar el firmware antes de continuar.



3 PARADA DEL SISTEMA

- Es preferible presionar el botón de parada de emergencia (si lo hay) para detener los inversores que están funcionando.
- Si no se configura ningún botón de parada de emergencia, debe acceder a la aplicación EcoFlow y seleccionar «Configuración del dispositivo» -> «Detener funcionamiento» para detener los sistemas.



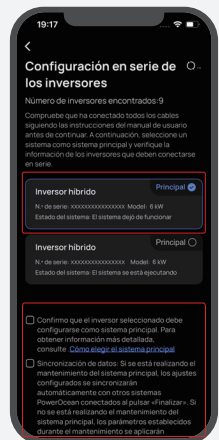
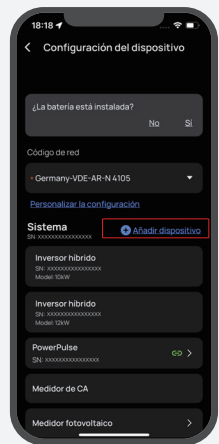
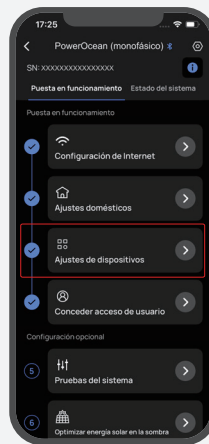
4 CONECTE CORRECTAMENTE EL CABLE EN CASCADA DEL INVERSOR. CONSULTE LA SECCIÓN «CONEXIÓN DE CABLES DE COMUNICACIÓN ENTRE LOS EF HD-P1- (3K/3K68/4K6/5K/5K75/6K)-S2 EN CASCADA».

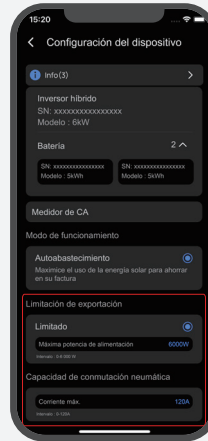
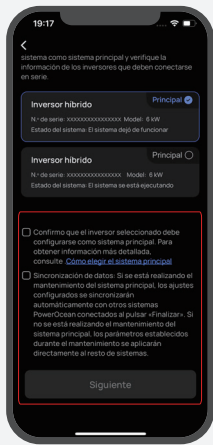
5 CONFIGURACIÓN EN CASCADA DEL INVERSOR

Pulse sobre el inversor con el medidor conectado en la página de la lista de dispositivos, luego seleccione «Configuración del dispositivo» -> «Añadir dispositivo» -> «Configuración en cascada del inversor» para configurar el inversor con el medidor conectado como inversor principal; los demás serán los inversores secundarios de manera predeterminada. Siga las instrucciones de la aplicación para realizar la configuración en cascada.



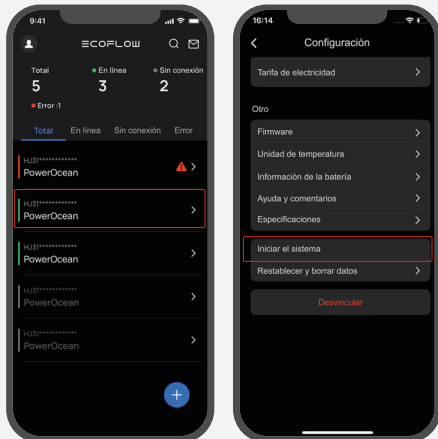
El inversor al que está conectado el medidor debe configurarse como inversor principal.





6 INICIAR SISTEMA

- Es preferible girar y soltar el botón de parada de emergencia (si lo hay) para iniciar los sistemas.
- Si no se configura ningún botón de parada de emergencia, debe acceder a la aplicación EcoFlow y seleccionar «Configuración del dispositivo» -> «Iniciar sistema» para iniciar los sistemas.



7 ESTABLECER LA CAPACIDAD DEL DISYUNTOR DE AIRE Y LA LIMITACIÓN DE EXPORTACIÓN PARA EL SISTEMA CONECTADO EN CASCADA

Acceda a la aplicación EcoFlow Pro y seleccione «Configuración del dispositivo» para configurar la capacidad del disyuntor de aire (0-120 A) según la corriente real del disyuntor de aire del hogar del usuario y configure la limitación de exportación (0-50 kW) para el sistema en cascada.

