

Rozwiązanie z akumulatorem dla domowych instalacji fotowoltaicznych

EcoFlow PowerOcean instalacja trójfazowa 6/8/10/12 kW

Innowacyjne rozwiązanie zapewniające niezależność energetyczną





EcoFlow PowerOcean instalacja trójfazowa 6/8/10/12 kW

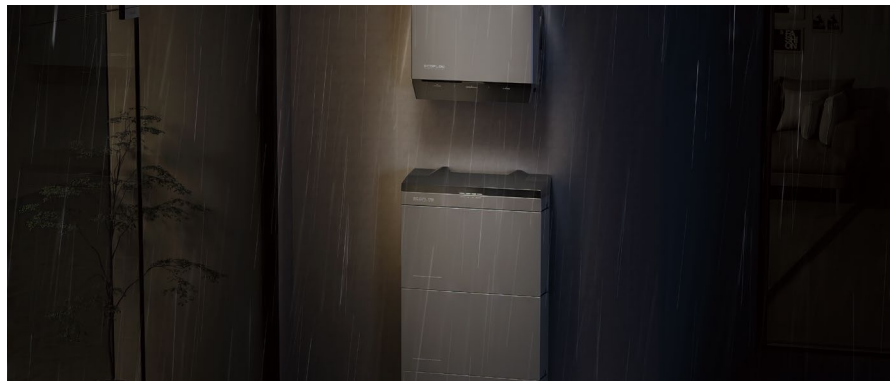
Innowacyjne rozwiązanie zapewniające niezależność energetyczną

**Innowacyjne rozwiązanie dla 3-fazowych instalacji fotowoltaicznych (od 5 kWh),
które można w dowolnym momencie rozbudować**

EcoFlow PowerOcean (w wersji trójfazowej) to modułowe rozwiązanie instalacji fotowoltaicznej klasy premium wyróżniające się elastycznością kosztów wstępnych, wysokim poziomem bezpieczeństwa, funkcją zasilania rezerwowego i niezwykle inteligentnym systemem sterowania.

Ma ono na celu osiągnięcie niezależności energetycznej całego domu.





Trójfazowe zasilanie rezerwowe o mocy do 12 kW

Trójfazowy inwerter jest zintegrowany z modulem zasilania rezerwowego i zapewnia moc wyjściową 12 kW, co pozwala na zasilanie niemal wszystkich istotnych odbiorników w razie przerwy w sieci elektroenergetycznej. Obsługuje on także urządzenia trójfazowe podczas przerwy w dostawie prądu.

Możliwość rozpoczęcia od 1 akumulatora i rozbudowy do mocy 45 kWh

Przetwornica DC-DC wbudowana w każdy akumulator umożliwia prostą współpracę trójfazowego inwertera hybrydowego nawet z jedną baterią. Dzięki wykorzystaniu zaawansowanej funkcji połączeń równoległych do systemu EcoFlow PowerOcean można dodawać nowe akumulatory aż do uzyskania pojemności 45 kWh.

Wydajność i bezpieczeństwo akumulatorów LFP

Zintegrowany moduł przeciwpożarowy zapewnia dodatkową warstwę ochrony, aktywując się, gdy akumulatory się przegrzewają, a inteligentny system BMS zapewnia bezpieczne działanie każdego akumulatora, unikając przetężenia i przeladowania.

Inwerter hybrydowy PowerOcean Hybrid 6/8/10/12 kW

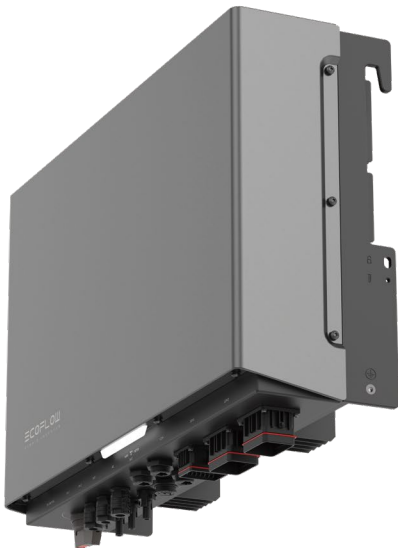
Trójfazowe zasilanie rezerwowe o mocy do 12 kW

Trójfazowy inwerter hybrydowy EcoFlow PowerOcean 6/8/10/12 kW umożliwia bardzo efektywne wykorzystanie i magazynowanie energii słonecznej w celu zapewnienia niezależności energetycznej domu. Trójfazowy inwerter jest zintegrowany z modulem zasilania rezerwowego i zapewnia moc wyjściową 12 kW, co pozwala na zasilanie niemal wszystkich istotnych odbiorników w razie przerwy w pracy sieci elektroenergetycznej.

Do 12 kW
mocy wyjściowej

Trójfazowe
zasilanie rezerwowe

96,5%
sprawność maks.



Obwód obejściowy zapewniający bezpieczne, stabilne zasilanie

Jeśli inwerter wykryje awarię, przełączy się w tryb obejścia, umożliwiając przepływ energii z sieci.

Zaplanowane zdalne aktualizacje OTA w dowolnym momencie

Bez przerywania pracy systemu zasilania.

Obsługa inteligentnej pompy ciepła z funkcją SG Ready (Smart Grid Ready)

W przypadku pompy ciepła z wejściem sterującym SG Ready system PowerOcean może przekazywać nadmiar energii słonecznej na potrzeby do ogrzewania, maksymalizując niezależność energetyczną domu.

Zabezpieczenie przeciwpożarowe

akumulatorów LFP PowerOcean

Seria EcoFlow PowerOcean została zaprojektowana na bazie zaawansowanego układu wysokonapięciowych akumulatorów LFP PowerOcean, które są połączone równolegle. Takie rozwiązanie zapewnia użytkownikom elastyczność, ponieważ można rozpocząć budowę już od jednego akumulatora 5 kWh i w dowolnym momencie rozbudować system.

Sprawdzona technologia akumulatorów LFP i zabezpieczenia przeciwpożarowe zapewniają niezrównaną niezawodność i efektywność dostarczanych przez nas akumulatorów.

Do 45 kWh

możliwość rozbudowy

Ponad 6000*

cykli pracy

15

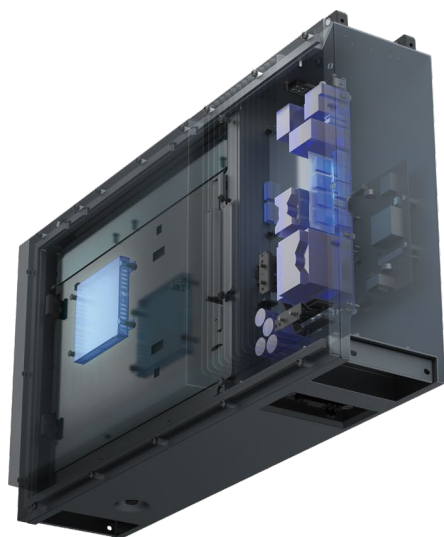
lat gwarancji

LFP

technologia akumulatorów



*Ponad 6000 cykli, zanim pojemność spadnie do 70%.



Wyższy poziom bezpieczeństwa i niezawodności

Dzięki zastosowaniu połączenia równoległego akumulatory nie oddziałują na siebie wzajemnie. Usterka jednego akumulatora nie wpływa na działanie pozostałych. A nowy akumulator jest w pełni zgodny ze starą.

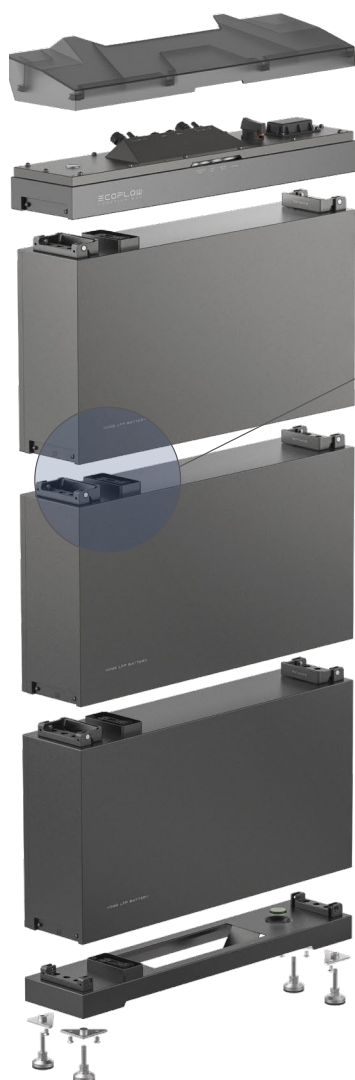
System BMS zintegrowany w każdym akumulatorze inteligentnie monitoruje baterię, eliminując zagrożenia i podnosząc jej wydajność.

Zabezpieczenie przeciwpożarowe w każdym akumulatorze śledzi jej temperaturę, a w razie przekroczenia poziomu 170°C natychmiast się uaktywnia.

Moduł automatycznego ogrzewania aktywuje się automatycznie w niskich temperaturach, aby umożliwić pracę nawet poniżej -20°C.

Minimalistyczna konstrukcja

Seria PowerOcean stanowi idealne połączenie formy i funkcjonalności i doskonale wpasowuje się w różne pomieszczenia w domu. Ciepła paleta szarości, uzyskana dzięki starannemu dwuwarstwowemu procesowi malowania proszkowego, jest elegancka, a charakterystyczna forma geometryczna i poziome krawędzie podkreślają solidność i niezawodność.



Instalacja plug-and-play

Instalacja akumulatorów plug-and-play

- Instalacja akumulatorów niewymagająca okablowania.
- Wyjątkowo szybka procedura uruchomienia w 3 krokach.

Wyjątkowo mała grubość

Kompaktowe rozmiary umożliwiające schludny montaż w piwnicy lub garażu bez zajmowania miejsca potrzebnego na inne urządzenia.

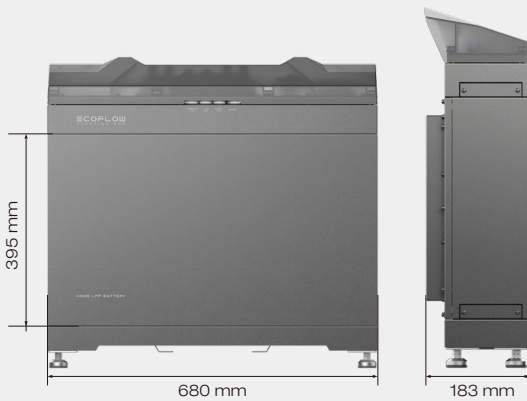
Wskaźniki o ciepłej, białej barwie

Dobrze się komponują i tworzą przyjazną atmosferę.

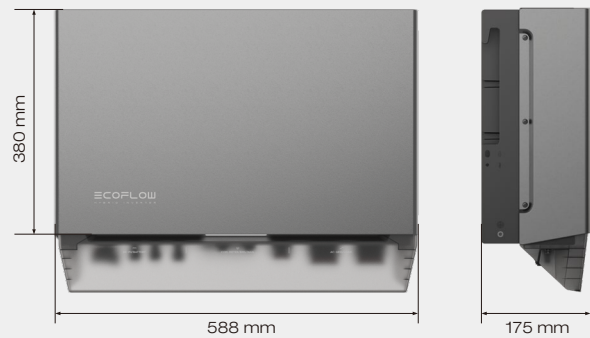
Niewidoczne śruby

Urządzenia

Akumulator LFP EcoFlow PowerOcean



Inwerter hybrydowy EcoFlow PowerOcean 6/8/10/12 kW



Akcesoria

Klucz 4G ESS (EU)

Umożliwia wyposażenie systemu EcoFlow PowerOcean (w wersji trójfazowej) w łączność sieciową 4G i komunikowanie się z urządzeniem w miejscach, w których nie ma sieci Wi-Fi ani Ethernet.



Wyłącznik bezpieczeństwa

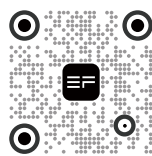
Przeznaczony do szybkiego wyłączenia w celu odcięcia zasilania całego systemu.



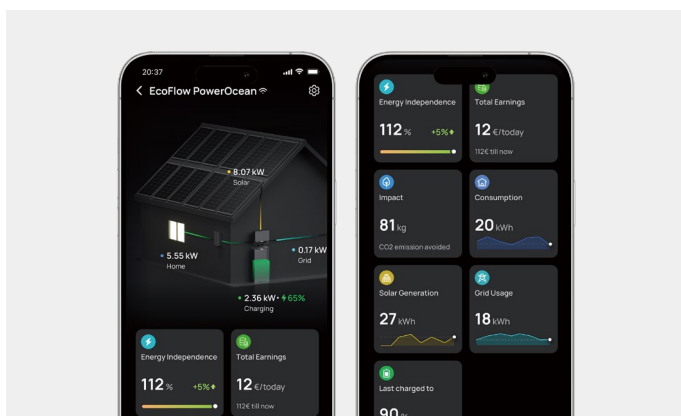
Aplikacja i portal internetowy

Dla użytkowników: aplikacja / portal internetowy EcoFlow

Aplikacja EcoFlow zapewnia przejrzysty i łatwy w obsłudze interfejs przeglądania danych na temat energii w czasie rzeczywistym, w tym danych wytwarzania i magazynowania energii oraz oszczędności kosztów energii, aby pomóc lepiej zarządzać energią w domu.



Zeskanuj kod QR, aby pobrać

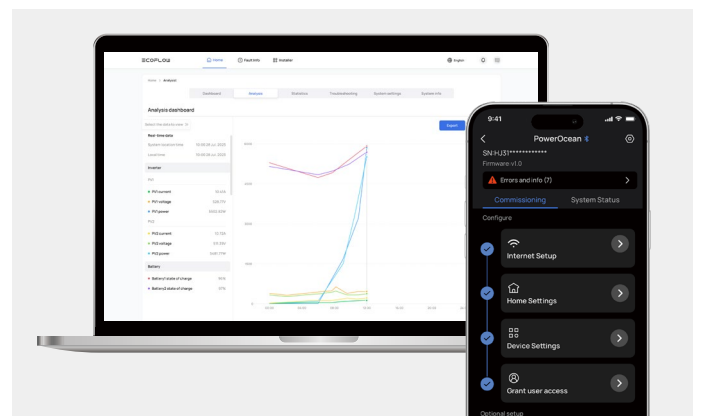


Dla instalatorów: aplikacja / portal internetowy EcoFlow Pro

- Wyjątkowo szybka procedura uruchomienia w 3 krokach.
- Kompletna mapa autoryzowanych systemów.
- Prosta diagnostyka.
- Kody błędów posortowane według poziomu zagrożenia.
- Szczegółowe informacje o kodzie błędu.



Zeskanuj kod QR, aby pobrać





Obserwuj nas:

Facebook/Youtube/Instagram: @ecoflow.dystrybucja

LinkedIn: @EcoFlow

Skontaktuj się z nami:

WWW: ecoflow.com.pl

Serwis: solutionservice.eu@ecoflow.com